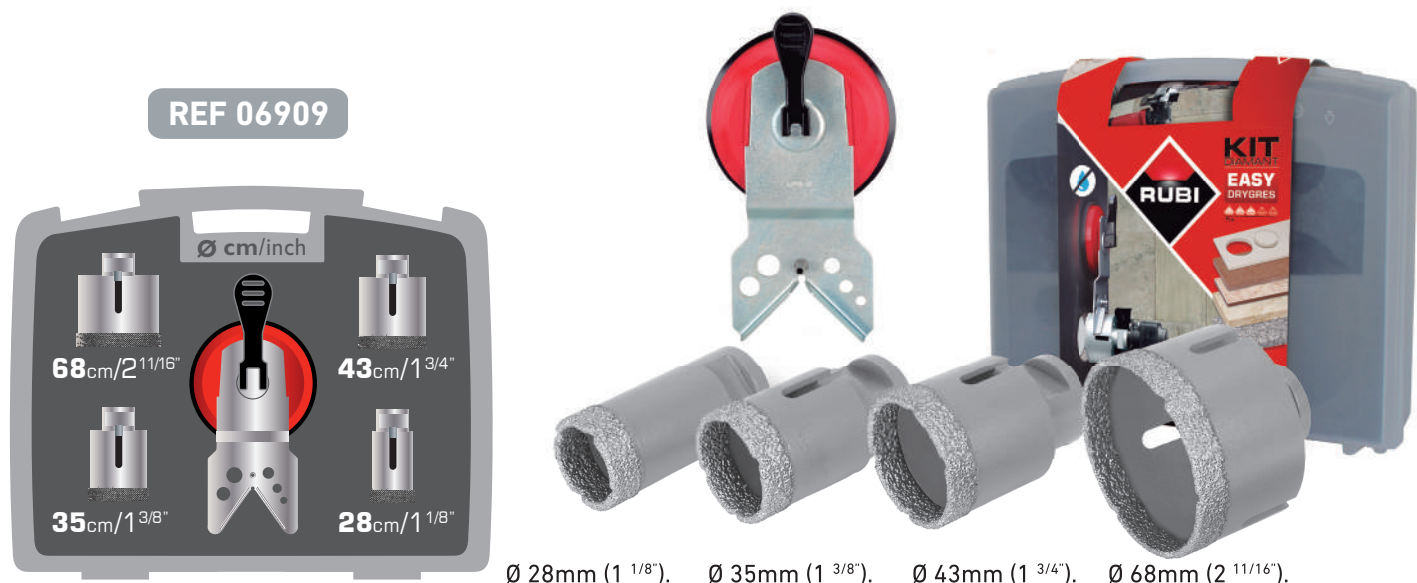


**KIT: INCLUYE LA GUIA MULTIDRILL + 4 BROCAS**  
 KIT INCLUDES "MULTIDRILL GUIDE" + 4 BITS  
**KIT COMPRENANT LE GUIDE MINIDRILL, ET 4 TRÉPANS**  
 KIT INCLUI A GUIA MINIDRILL + 4 BROCAS  
**KIT: COMPRENDE LA GUIDA MULTIDRILL DRILL + 4 TRAPANI**  
 SET: ENTHÄLT DIE MINIDRILL-SCHIENE + 4 BOHRKRONEN  
**KIT OVMAT "MULTIDRILL GELEIDING" + 4 BITS**  
 ZESTAW: ZAWIERA PROWADNICĘ UNIWERSALNĄ + 4 WIERTEL  
**НАБОР: ВКЛЮЧАЕТ НАПРАВЛЯЮЩУЮ MULTIDRILL + 4 КОРОНОК**  
 KIT INDEHOLDER "MULTIBORE GUIDE" + 4 BITS  
**SARJA SISÄLTÄÄ MONIKÄYTTÖPORAOHJAIMEN + 4 TERÄÄ**  
 SET : SOUČÁSTÍ DODÁVKY VODÍTKO MULTIDRILL + 4 KORUNEK  
**KITUL CUPRINDE SISTEMUL DE GHIDARE " MULTIDRILL" + 4 CAROTE**  
 金刚石钻头套件包括：“多钻头定位器”+ 4 枚钻头  
**KOMPLEKTIS JUHTPUUR + 4 OTSA**  
 KOMPLEKTE YRA "MULTIDRILL" KREIPIANČIOJI + 4 GRAŽTAI  
**A SZETT TARTALMAZ 1 DB MULTIDRILL MEGVEZETŐT ÉS 4 DB LYUKFÚRÓT**  
 КОМПЛЕКТ ОТ ПРИСПОСОБЛЕНИЕ ЗА ЦЕНТРИРАНЕ НА БОРКОРОНИ „MULTIDRILL” И 4 БОРКОРОНИ



REF 06909



Ø 28mm (1 1/8"), Ø 35mm (1 3/8"), Ø 43mm (1 3/4"), Ø 68mm (2 11/16").

**GERMANS BOADA S.A. BARCELONA · SPAIN** · Tel. 34 936 80 65 00 · E-mail: gboada@rubi.com  
**GERMANS BOADA S.A. MADRID · SPAIN** · Tel. 34 914 99 48 63 E-mail: gboada.madrid@rubi.com  
**LUSARUBI Lda. · PORTUGAL** · Tel. 351 239 492 430 E-mail: luserubi@rubi.com  
**RUBI FRANCE S.A.R.L. · FRANCE** · Tel. 33 1 69 18 17 85 E-mail: rubifrance@rubi.com  
**RUBI TOOLS USA Inc. · U.S.A.** · Toll Free. 1 305 715 9892 E-mail: rubitools.usa@rubi.com  
**RUBI DEUTSCHLAND GmbH · DEUTSCHLAND** · Tel. 49 (0) 2159 814 49 29 E-mail: rubideutschland@rubi.com  
**RUBI BENELUX BV. · NEDERLAND** · Tel. 31 (0) 76 57 29 200 E-mail: rubibenelux@rubi.com  
**SUZHOU RUBI TECHNOLOGIES Co.,Ltd · CHINA** · 电话: 86 (0) 512 66 62 61 00 E-mail: rubitechnologies@rubi.com  
**RUBI UK LTD. · UNITED KINGDOM** · Phone 44 (0) 1708559609 E-mail: rubiuk@rubi.com  
**RUBI POLSKA Sp. z o.o. · POLSKA** · Tel. +48 (0) 226 44 51 61 E-mail: rubipolska@rubi.com  
**GERMANS BOADA S.A. · MERCATO ITALIANO** · Tel. 800 788278 E-mail: commerciale@rubi.com  
**RUBI SUOMI · FINLAND** · Tel. +358 (0)9 2510 7400 E-mail: rubisuomi@rubi.com  
**RUBI VENEZUELA · VENEZUELA** · Tel. (58-212) 0416 6105401 / Tel. (58-212) 0414 3219433 E-mail: rubivenezuela@rubi.com  
**RUBI CHILE · CHILE** · Tel. (56-2) 2 933 74 92 E-mail: rubichile@rubi.com  
**RUBI COLOMBIA** · Tel. (+571) 749 85 08 E-mail: rubicolombia@rubi.com  
**RUBI ROSSIA · ROSSIA** · Tel.: +7 9031533046 E-mail: rubirossia@rubi.com  
**RUBI CANADÁ · CANADA** · Tel. 1866 872 7825 E-mail: rubicanada@rubi.com  
**RUBI TÜRKIYE · TURKEY** · Tel. (212) 237-2224 E-mail: rubiturkiye@rubi.com  
**RUBI MAROC · MOROCCO** · Tel. +212 22.37.80.22 E-mail: rubimaroc@rubi.com  
**GERMANS BOADA MEXICO SA DE CV.** · Tel. (0052) 55 5535 4828 E-mail: mexico@rubi.com  
**RUBI WEST AFRICA** · E-mail: rubiwestafrica@rubi.com



www.rubi.com

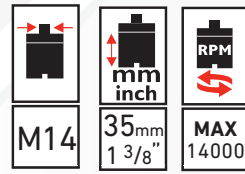
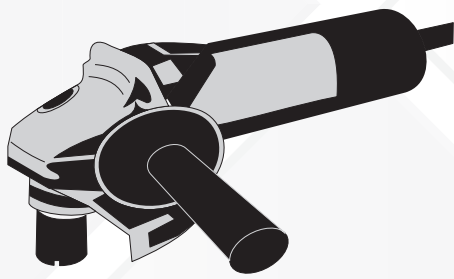
Ref. 92224



**EASY  
DRYGRES**

www.rubi.com





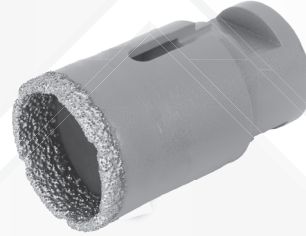
**PARA TALADRAR EN SECO MATERIALES CERÁMICOS, REVESTIMIENTO, GRES, GRES PORCELÁNICO Y PIEDRA NATURAL. | FOR DRILLING OF CERAMIC TILES, WALL TILES, PORCELAIN AND NATURAL STONE. | POUR LE PERÇAGE À SEC DES MATÉRIAUX EN CÉRAMIQUE, DES REVÊTEMENTS, GRÈS, GRÈS PORCELAIN, ET PIERRE NATURELLE. | PARA PERFURAR EM SECO MATERIAIS CERÂMICOS, REVESTIMENTO, GRÉS, GRÉS PORCELÂNICO E PEDRA NATURAL. | PER LA FORATURA DI PIASTRELLE CERAMICHE, RIVESTIMENTI, PORCELLANA E PIETRA NATURALE. | SCHNEIDMATERIALIEN: ZUM WASSERFREIEN BOHREN VON KERAMIK, FLIESEN, STEINGUT, FEINSTEINZUG UND NATURSTEIN. | VOOR HET BOREN VAN KERAMISCHE TEGELS, WANDTEGELS, PORSELEIN EN NATUURSTEEN. | MATERIAŁY: WIERCENIE NA SUCHO W MATERIAŁACH CERAMICZNYCH, GLAZURZE, GRESIE, GRESIE PORCELANOWYM I KAMIENIU NATURALNYM. | ДЛЯ СУХОГО ПРОСВЕРЛИВАННЯ: КЕРАМІЧЕСКИХ МАТЕРІАЛІВ, ОБЛИЦОВЧНИХ МАТЕРІАЛІВ, ГРЕСА, КЕРАМОГРАНИТА І НАТУРАЛЬНОГО КАМНЯ. | TIL BORING AF KERAMISKE FLISER, VÆG FLISER, PORCELÆN OG NATURSTEN. | KUIVAPURISTELAATTOJEN, SEINÄLAATTOJEN, PORCELLANATON JA LUONNONKIVEN PORAAMISEEN. | VHODNÉ PRO VRTÁNÍ ZA SUCHA MĚKKÝCH OBKLADŮ AŽ PO TVRDOU SLINUTOU DLAŽBU A PŘÍRODNÍ KÁMEN. | RECOMANDAT PENTRU GAURIREA PLACILOR CERAMICE DE DURITATE MEDIE, PLACILOR PORTELANATE CAT SI A PLACILOR DIN PIARTA NATURALA. | 可加工陶/瓷砖, 陶瓷墙砖, 石材. | KERAAMLISTE PLAATIDE, SEINA PLAATIDE, PORTSELANI JA KIVI PUURIMISEKS | KERÁMIABURKOLATOK - CSEMPÉK, JÁRÓLAPOK, PORCELÁNLAPOK – ÉS TERMÉSZETES KŐ SZÁRAZON TÖRTÉNŐ MEGMUNKÁLÁSÁRA. | KERAMINIŲ, SIENŲ, PORCELIANO IR NATŪRALAUS AKMENS PLYTELIŲ GRĘŽIMUI | ЗА ПРОБИВАНЕ НА КЕРАМИЧНИ ПЛОЧКИ, ПОРЦЕЛАН И ЕСТЕСТВЕН КАМЪК.**



REF 06921  
Ø 20mm (3/4").



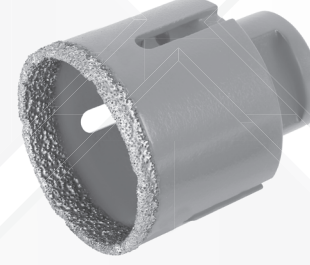
REF 06922  
Ø 28mm (1 1/8").



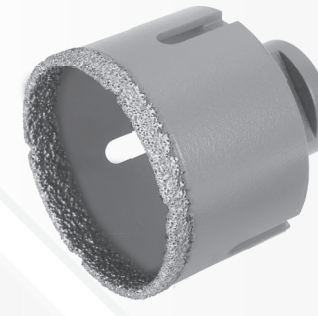
REF 06923  
Ø 35mm (1 3/8").



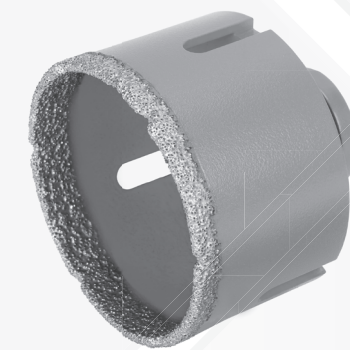
REF 06924  
Ø 43mm (1 3/4").



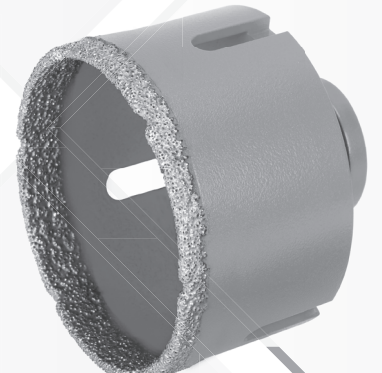
REF 06925  
Ø 50mm (2").



REF 06926  
Ø 60mm (2 3/8").



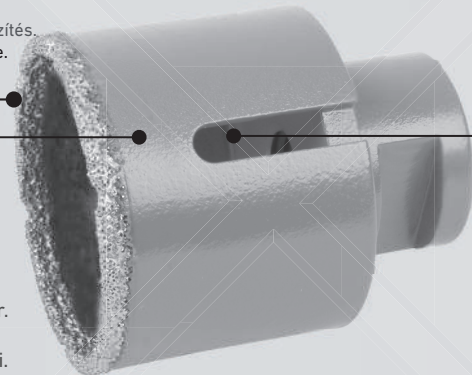
REF 06927  
Ø 68mm (2 11/16").



REF 06928  
Ø 75mm (3").

- ES Tecnología vacuum brazing, diamante fijado al vacío.
- EN Vacuum brazing technology, diamond set in vacuum.
- FR Technologie du vacuum brazing (Par système d'aspiration) – Diamant.
- PT Tecnologia vacuum brazing, diamante fixado a vácuo.
- IT Tecnologia vacuum brazing, diamante incastonato nel vuoto.
- DE Vacuum brazing-Technologie mit unter Vakuum arbeitendem Diamant.
- NL Vacuüm soldeer technologie, diamant in vacuüm.
- PL Technologia vacuum brazing z diamentem osadzonym próżniowo.
- RU Технология вакуумного крепления алмазной крошки.
- DA Vacuum brazing technology, specielt diamant vakuum teknologi.
- FI Alipainejuotostekniikalla kiinnitetyt timantit.
- CZ Delší životnost díky použití technologie vakuového pájení.
- SK Tehnologie de lipire in vid.
- ZH 真空钎焊技术, 金刚石在真空中镶嵌。
- ET Vaakumjoodis tehnoloogia, teemant kinnitatud vaakumis.
- LV Vacuum brazing tehnoloģiāval tīrtēnō gēmāntszemcse rōģzītēs.
- LT Vakuuminė litavimo technologija, deimantai prijungti vakuume.
- BG БОРКОРОНА С ДИАМАНТЕНА ПОСИПКА

- ES Cuerpo de acero de alta resistencia y robustez.
- EN Body made of durable highly-resistant steel.
- FR Corps en acier de haute résistance et de grande robustesse.
- PT Corpo de aço de alta resistência e robustez.
- IT Corpo in sopportabile in acciaio ad alta resistenza.
- DE Hochbeständiger und widerstandsfähiger Stahlkörper.
- NL Huis is van gehard staal.
- PL Korpus ze stali o wysokiej wytrzymałości i sztywności.
- RU Стальной корпус повышенной прочности.
- DA Borehoved er lavet i kraftigt stål.
- FI Runko erittäin kestävää terästä.
- CZ Korunka z robustní a vysoce odolné oceli.
- RO Baza realizată din oțel de calitate superioară.
- ZH 由刚强度耐磨钢制造而成。
- ET Raam on valmistatud vastupidavast terasest.
- LV Ellenāllō ēs massīv ācēlkorpus.
- LT Korpusas pagamintas iš atsparaus plieno.
- BG ТЯЛО ОТ ЗДРАВА И ВИСОКОУСТОЙЧИВА СТОМАНА



- ES Ranura. Para incremento de la refrigeración y mayor facilidad durante la extracción de restos de perforación.
- EN Slot. For increased cooling and greater ease of chip removal.
- FR Cannelure. Pour un meilleur refroidissement et une plus grande facilité d'extraction de la "carotte".
- PT Ranhura. Para aumento da refrigeração e maior facilidade durante a extração do resíduo.
- IT Slot. Per miglior raffreddamento e una maggiore facilità di asportazione di truciolo.
- DE Mit Nut. Bessere Kühlung und leichtere Spanabfuhr.
- NL Slot. Voor extra koeling en meer gemak van spaanafvoer.
- PL Rowek. Dla zwiększenia chłodzenia i łatwiejszego usuwania wiórów.
- RU Отверстие для улучшения охлаждения и облегчения удаления отходов.
- DA Udskæringer!. For øget køling og større lethed af spåntagning.
- FI Aukko. Lisjäähdytyksen ja porajätöksen poistamista varten.
- CZ Podélné otvory pro chlazení a snadné odstranění vyvrtaného materiálu.
- RO Canelura. Atât pentru o racire mai buna cat si pentru indepartarea cu usurinta a resturilor de material.
- ZH 钻头上的开槽更利于冷却, 方便清除碎片。
- ET Ava. Suuremaks jahutamiseks ja lihtsaks puru eemaldamiseks.
- LV Oldalniylās, a hatékonyabb hűtés és a törmelék könnyebb eltávolítása érdekében.
- LT Prapjova. Geresniam aušinimui ir lengvesniam dulkių pašalinimui.
- BG ЖЛЕБ ЗА ПО-ДОБРО ОХЛАЖДАНЕ И ОТСТРАНЯВАНЕ НА СТЬРГОТИНИ

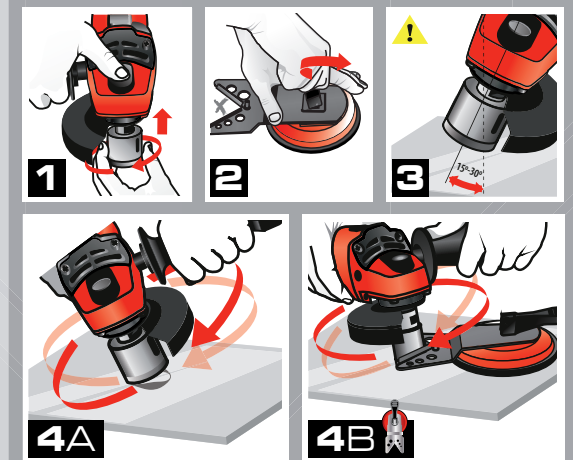
ES Accesorios EN Accessories FRAccessoires CATAccessoris PTAcessórios ITAccessori DEZubehör NLAccessoires PLAkcesoria DAZubehör RUаксессуары FIlisätarvikkeet CZPříslušenství ROAccesorii ZH可选配件 ETTarvikud HUKiegészítők LTPrieda



REF 50944  
Max. Ø 83mm (3 1/4").



REF 05976



Para perforación en seco  
No-water drilling  
Pour perçage sans eau  
Para perfuração sem água  
No-water perforazioni  
Für bohrungen ohne wasser  
Droogboren zonder water  
Do wiercenia bez wody  
Для просверливания без воды  
Brug ej vand!  
Ei tarvise vettä  
Ro vrtání za sucha  
Gaurire uscata  
无需水冷  
Vee-vaba puurimine.  
Száráz lyukfúrás.  
Sausas gręzimas  
ЗА СУХО ПРОБИВАНЕ

Para utilizar en aplicaciones verticales ( muros, tabiques, etc.) o horizontales.  
For use in horizontal or vertical applications (walls, partitions, etc.).  
Pour utilisation en applications verticales (Murs, séparations, etc.) ou horizontales.  
Para utilizar em aplicações verticais (muros, tabiques, etc.) ou horizontais.  
Per l'uso in applicazioni orizzontali e verticali (pareti, divisori, ecc.).  
Für vertikale (Mauern, Wände, etc.) oder horizontale Anwendungen.  
Voor gebruik in horizontale of verticale toepassingen (muren, wanden, enz.).  
Do stosowania w płaszczyszach pionowych (mury, ściany itd.) lub poziomych.  
Для использования на вертикальных (стены, перегородки и т.д.) и горизонтальных поверхностях.  
Til brug i gulv eller væg.  
Voidaan käyttää vaakaa- tai pystyasennossa (seinät, lattiat jne.).  
Možnost použiti ve svislé (zdi, příčky atd.) i vodorovné poloze.  
Recomandat pentru folosirea atât pe orizontala cât și pe verticala (pereti, pardoseli, etc...)  
可于水平或者垂直使用 ( 墙, 隔斷, 等等... )  
Kasutamiseks vertikaal ja horisontaal rakendustel (seinad, vaheseinad, jne.)  
Használható függőleges (válaszfalak, épületefalak stb.) vagy vízszintes felületen.  
Horizontaliam ir vertikaliom naudojimai (sienoms, pertvaroms ir t.t.)  
ЗА ПРОБИВАНЕ НА ОТВОРИ В ХОРИЗОНТАЛНИ И ВЕРТИКАЛНИ ПОВЪРХНОСТИ (ПОД, СТЕНИ И Т.Н)

