



www.rubi.com



GERMANS BOADA S.A.
Avda. Olímpiques 89-91
08191 RUBI (Barcelona) SPAIN
Tel. 34 936 80 65 00
Fax 34 936 80 65 01
E-mail: gboada@rubi.com

Ref. 04288 V2

- ES** • BROCAS DIAMANTE EASY GRES CORTE HÚMEDO
- EN** • WET CUTTING EASY GRES DIAMOND DRILL BITS
- FR** • TREPAN DIAMANT EASY GRES PERÇAGE À EAU
- CA** • BROQUES DIAMANT EASY GRES TALL HUMIT
- PT** • BROCAS DIAMANTE EASY GRES CORTE HÚMIDO
- IT** • PUNTADI DIAMANTE EASY GRES PER FORAZIONE ADACQUA
- DE** • GALVANISIERTE DIAMANTBOHRKRONEN FÜR NASSSCHNITT
- NL** • GEGALVANISEERDE DIAMANTBOREN TEN BEHOEVE VAN NAT BOREN
- DA** • GALVANISERERE DIAMANTBOR TIL VÅDSKÆRING
- RU** • АЛМАЗНЫЕ КОРОНКИ ГАЛЬВАНИЧЕСКИЕ ДЛЯ СУХОЙ РЕЗКИ
- TR** • SULU KESME ELEKTROLİTİK ELMAS MATKAP UÇLARI
- PL** • WIERTŁA DIAMENTOWE POWLEKANE ELEKTROLITYCZNIE DO CIĘCIA NA MOKRO
- EL** • ΗΛΕΚΤΡΟΛΙΖΕ ΔΙΑΜΑΝΤΟΤΡΥΠΑΝΑ ΥΓΡΑΣ ΚΟΠΗΣ
- ZH** • 湿式电镀金刚石钻头
- FI** • SÄHKÖSINKITYT TIMANTTITERÄPORAT MÄRKÄPORAUKSEEN
- NO** • GALVANISERTE DIAMANT-VÅTBORKRONER
- LV** • ELEKTROIZGULSNĒTI URBĀJA DIMANTA UZGAĻI URBŠANAI AR DZESĒJOŠU ŠĶIDRUMU
- CS** • ELEKTROLYTICKY NANÁŠENÉ DIAMANTOVÉ VRTÁKY PRO VRTÁNÍ NA MOKRO
- SV** • GALVANISERADE DIAMANTBORRKRONOR FÖR VÅTSKÄRNING
- LT** • SRAIGTINIS GALVANIZUOTAS DEIMANTINIO GRĖŽIMO GRAŽTAS
- AR** • دوائر لقطع الماس المبللة باستخدام الماء
- JA** • ダイヤモンドビット電着ドリルウォーター切断
- SK** • GALVANIZIRANE DIAMANTNE KONICE SVEDRA ZA MOKRO REZANJE
- ET** • GALVAANILISE KATTEGA TEEMANTPUURITERA MÄRGLÖIKAMISEKS
- HU** • GALVANIZÁLT GYÉMÁNT FŰRÓKORONA NEDVES FŰRÁSHOZ
- RO** • BURGHIE DIAMANTATE GALVANIZATE PENTRU TAIERE UMEDA
- HR** • ELEKTROKROMIRANA DIJAMANTNA SVRDLA ZA REZANJE NA MOKRO



ES

• Utilizar con la guía EASYGRES.
• Utilizzare con taladro sin percutor.
• Assegurar la correcta refrigeración.
• No forzar la broca.
• Extraer los restos de material por la ranura lateral.
• Trapano senza la guida EASYGRES: iniziare a perforare a 45°, Seguidamente enderezar la broca e ir orbitando.
• 400-1000 R.P.M

EN

• Use with EASYGRES guide.
• Use with non-impact drill.
• Ensure correct refrigeration.
• Do not force bit.
• Take out extra material through the side gap.
• Drill without the EASYGRES guide: start at 45°, and then straighten the bit and start making circular movements.
• 400-1000 R.P.M

FR

• À utiliser avec le guide pour forêts EASYGRES.
• Ne pas utiliser avec l'option percussion de la perceuse.
• Garantir un refroidissement correct.
• Ne pas exercer de pression sur le foret.
• Retirer les traces de matériau à travers la rainure latérale.
• Perçage sans le guide pour forêts EASYGRES : commencer sous un angle de 45°, pour ensuite redresser le foret et effectuer des mouvements circulaires pendant le perçage.
• 400-1000 tr/min.

CA

• Utilitzar amb la guia EASYGRES.
• Utilitzar amb trepant sense percussor.
• Assegurar la correcta refrigeració.
• No forçar la broca.
• Extreure les restes de material per la ranura lateral.
• Foradat sense la guia EASYGRES: començar a 45°, seguidament redreçar la broca i anar orbitant.
• 400-1000 R.P.M

PT

• Utilizar com a guia EASYGRES
• Utilizar com berbequim sem percutor
• Assegurar uma correcta refrigeração
• Não forçar a broca
• Extrair os restos de material pela ranhura lateral.
• Berbequim sem a guia EASYGRES: começar a 45°, depois orientar a broca e ir fazendo movimentos circulares.
• 400-1000 R.P.M

IT

• Utilizzare con la guida EASYGRES
• Utilizzare con trapano senza percussore.
• Garantire un'adeguata refrigerazione.
• Non forzare la punta.
• Estrarre i resti di materiale dalla scanalatura laterale.
• Trapano senza la guida EASYGRES: iniziare a perforare a 45°, dopodiché raddrizzare la punta e continuare a perforare eseguendo movimenti orbitali.
• 400-1000 R.P.M

DE

• Mit der Führung EASYGRES verwenden.
• Bohrer ohne Schlagfunktion verwenden.
• Korrekte Kühlung sicherstellen.
• Bohrer nicht forcieren.
• Materialresten aus der Seitenrinne entfernen.
• Bohrmaschine ohne Führung EASYGRES: Mit einer Neigung von 45° beginnen und den Bohrer anschließend waagrecht halten und langsam mit leichten Kreisbewegungen bohren.
• 400-1000 R.P.M

NL

• Gebruiken met de EASYGRES-geleider.
• Gebruiken met een boor zonder slagpin.
• Voor de juiste koeling zorgen.
• De boor niet forceren.
• De materiaalresten via de zijleuf verwijderen.
• Boren zonder de EASYGRES-geleider: de boor eerst 45° schuin houden, dan rechtzetten en vervolgens rondjes draaien.
• 400-1000 R.P.M

DA

• Anvend med lederen EASYGRES.
• Anvend med bormaskine uden slagstift.
• Sørg for den rette afkøling.
• Anvend ikke bore med magt.
• Træk resten af materialet ud fra siderillen.
• Bor uden leder EASYGRES: begynd ved 45° og ret derefter boret op og bor videre.
• 400-1000 R.P.M

RU

• Использовать с направляющим гидом EASYGRES.
• Использовать со сверлом без молотка.
• Убедиться в правильном охлаждении.
• Не форсировать сверло.
• Извлекать остатки материала из боковой лунки.
• Сверло без гида EASYGRES: начинать при 45°, последовательно рихтовать сверло и продолжать вращение.
• 400-1000 R.P.M

TR

• EASYGRES klavuzu ile kullanınız.
• Darbesiz matkap ile kullanınız.
• Doğru soğutma yaptığınızdan emin olunuz.
• Matkap ucunu zorlamayınız.
• Malzeme artıklarını yan açıklıktan çıkarınız.
• EASYGRES klavuz olmayarak matkap: 45° den başlayınız, sonra matkap ucunu doğruya devam ediniz.
• Devir 400-1000 R.P.M

PL

• Stosować z prowadnicą EASYGRES.
• Stosować z wiertarką bez iglicy.
• Zapewnić odpowiednie chłodzenie.
• Nie forsować wiertła.
• Usuwać resztki materiału poprzez rowek boczny.
• Wiertarka bez prowadnicy EASYGRES: rozpocząć pod kątem 45°, a następnie wyprostować wiertło i kontynuować wiercenie.
• 400-1000 R.P.M

EL

• Χρησιμοποιήστε με τον οδηγό EASYGRES
• Χρησιμοποιήστε με δράπανο χωρίς απεριστροφή
• Εξασφαλίστε τη σωστή ψύξη
• Μην πιέζετε το τρυπάνι
• Εξάγετε τα υπολείμματα υλικού από την πλευρά σχισμής.
• Δράπανο χωρίς τον οδηγό EASYGRES: ξεκινήστε στους 45°, στη συνέχεια ισιώστε το τρυπάνι και συνεχίστε.
• 400-1000 R.P.M

ZH

• 请与EASYGRES号尺一起使用
• 请与无击发装置的冲击钻一起使用
• 保证正确的降温
• 不要强行装卸钻头
• 从边槽中将残余材料取出
• 没有EASYGRES号尺的冲击钻：从45°角切入，紧接着扳直钻头，接着轨迹前行。
• 转速 400-1000 转/秒

FI

• Käytä EASYGRES-ohjainta.
• Käytä porakonetta ilman iskua.
• Varmista oikea jäähdytys.
• Älä kuormita terää.
• Poista materiaalin jäännökset sivulla olevan uran kautta.
• Porakone ilman EASYGRES-ohjainta: aloita 45° kulmassa, suorista terä sen jälkeen ja jatka poraamista.
• +1 000-3 000 kierr/min.

NO

• Brukes med EASYGRES-manualen.
• Brukes med bormaskin utan slag.
• Sørg for korrekt nedkjøling.
• Skal ikke brukes med makt.
• Tømmes for materialrester gjennom siderillen.
• Bor uten EASYGRES-manual. Begynn med 45°, rett deretter boret opp og bor videre.
• 400-1000 r/min.

LV

• Lietot ar EASYGRES rokasgrāmatu.
• Lietot ar urbi bez āmura.
• Nodrošināt pareizu atdzesēšanu.
• Nespiest pārāk uz urbi.
• Nogatim vielas paliekas no sānu atveres.
• Urbšana bez EASYGRES rokasgrāmatas: sākt no 45°, pakāpeniski iztaisnot atveri un un turpināt rotēšanu.
• 400-1000 R.P.M

CS

• Používejte se stupnici EASYGRES.
• Používejte s vrtáčkou bez příklepu.
• Zajistěte řádné ochlazování.
• Na vrták příliš netlačte.
• Zbývající materiál odstraňte přes postranní žlábk
• Vrtáčka bez stupnice EASYGRES: začněte na 45°, poté narovnejte vrták a rotujte.
• 400-1000 R.P.M

SV

• Använd med EASYGRES-manual.
• Använd med bormaskin utan hane.
• Säkerställ korrekt nedkyllning.
• Utsätt inte borren för påfrestning.
• Avlägsna materialresterna via siderillan.
• Bormaskin utan EASYGRES-manul: starta i 45°, rätta därefter upp och borra runt.
• 400-1000 R.P.M

LT

• Naudokite su EASYGRES kreiptuvu.
• Naudokite nesmūginio grėžimo funkcija.
• Užtikrinkite tinkamą atšalinimą.
• Nespauskite grėžio.
• Pašalinkite drožes iš griovelėlių.
• Grėžimas be EASYGRES kreiptuvo: pradėkite grėžti 45° kampu, po to tęskite laikydami tiesiai.
• 400-1000 aps/min

JA

• EASYGRESガイドを使って使用する
• ハンマー機能なしでドリルを使う
• ドリルの熱が冷めたのを確かめる
• Skal ikke brukes med makt.
• 無理にビットを使わない
• 側面の溝に入ったごみを取り除く
• EASYGRESガイドなしのドリル：45度で開始し、ビットを真っすくにして円を描く。
• 400-1000 回転/分

SK

• Používať návod EASYGRES.
• Používať s vrtákom bez úderníka.
• Uistiť sa o správnom chladení.
• Nenapínať ihlu.
• Vybrať zvyšky materiálu cez bočnú výrez.
• Vrták bez návodu EASYGRES: začať pri 45°, hneď narovnať ihlu a pokračovať otáčaním.
• 400-1000 otáčok za minútu.

ET

• Kasutada EASYGRESi juhendit.
• Kasutada vasarata trelli.
• Tagada korralik jahutus.
• Mitte suruda trellipead jõuga.
• Eemaldada jäämaterjal küljesisselõikest.
• Puurimine ilma EASYGRESi juhendita: alustada 45° nurga all, seejärel pingutada trellipead ja jätkata puurimist.
• 400-1000 pööret minutis.

HU

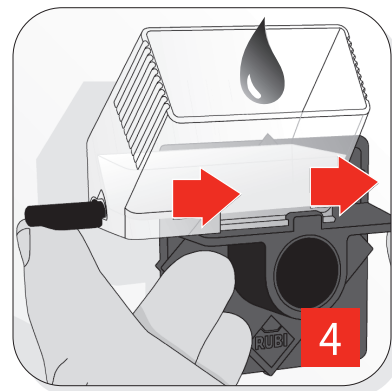
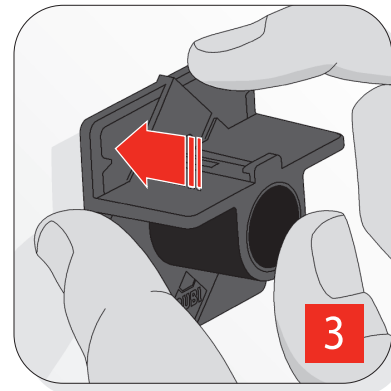
• Használja az EASYGRES vezetőt.
• Használja fúróval, ütvefúró funkció nélkül.
• Biztosítsa a megfelelő hűtést.
• Ne fejtessen ki túlzottan nagy nyomást a fúrófejre
• Távolítsa el a maradvány anyagot az oldalsó nyílásból.
• Fúrás EASYGRES vezető nélkül: kezdje 45°-on, majd egyenesítse ki a fejet és folytassa a fúrást.
• 400-1000 ford./perc

AR

• الاستخدام بتوجيه EASYGRES
• الاستخدام مع إستمعان المنقب دون الحفر
• ضمان التبريد السليم
• عدم استخدام القوة في الحفر
• إزالة ما تبقى من المادة عبر فتحة الجانب
• الحفر دون التوجيه EASYGRES: بداية ال 45 درجة، ثم الاستمرار في الحفر والشفاء في المدار.
• 400-1000 قوة الدفع في الدقائق



www.rubi.com



- ES • Cerámica, porcelánico, marmol
- EN • Ceramics, porcelain tile, marble
- FR • Céramique, marbre et grès porcelaine
- CA • Ceràmica, grès porcelànic, marbre
- PT • Cerâmica, grés porcelânico, mármore
- IT • Ceramica, grés porcellanato, marmo
- DE • Keramik, Feinsteinzeug, Marmor
- NL • Keramiek, porselein gres
- DA • Keramik, porcelæn fliser, marmor
- RU • Керамика, керамогранит, мрамор
- TR • Seramik, porcelen fayans, mermer
- PL • Ceramika, grés porcelanowy, marmur
- EL • Κεραμικά πλακίδια, porcellanato, μάρμαρο
- ZH • 适用材料: 陶瓷, 瓷砖, 大理石
- FI • Keraamiset laatat, porcellanato, marmor
- NO • Keramikk, porselenfliser, marmor
- LV • Keramikā, porcelāna flīzes, marmors
- CS • Keramické obkládky a dlažby, slinutou dlažbu, mramor
- SV • Keramik, porslinsplatta, marmor
- LT • Keramikā, porcelāna flīzes, marmors
- AR • المواد المستخدمة : - سيراميك ، بوسلين ، رخام
- JA • 材質：セラミック、タイル、大理石、御影石
- SK • Keramika, porcelanske ploščice, marmor
- ET • Keraamika, keraamiline plaat, marmor
- HU • Kerámia, csempé, márvány
- RO • Placi ceramice, placi portelanate, marmura
- HR • Keramičke, porculanske pločice, mramor

mm
inch

25 mm
1"

6 mm
1/4"

RPM

400
1000

