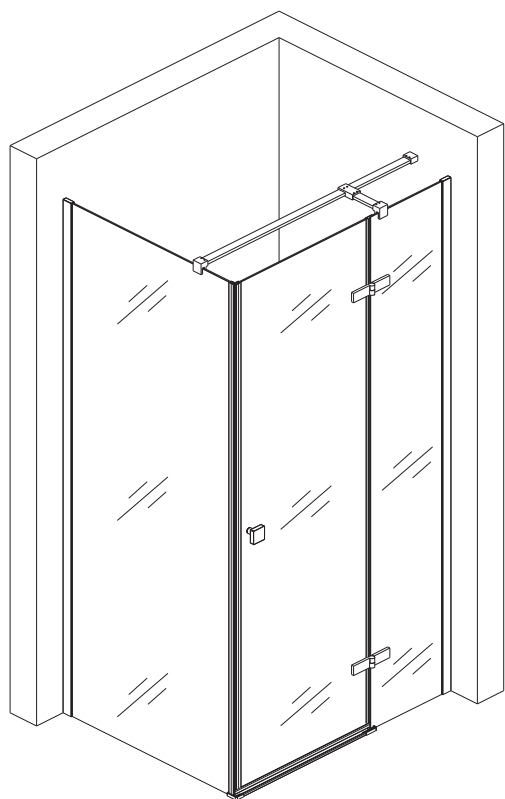


besco

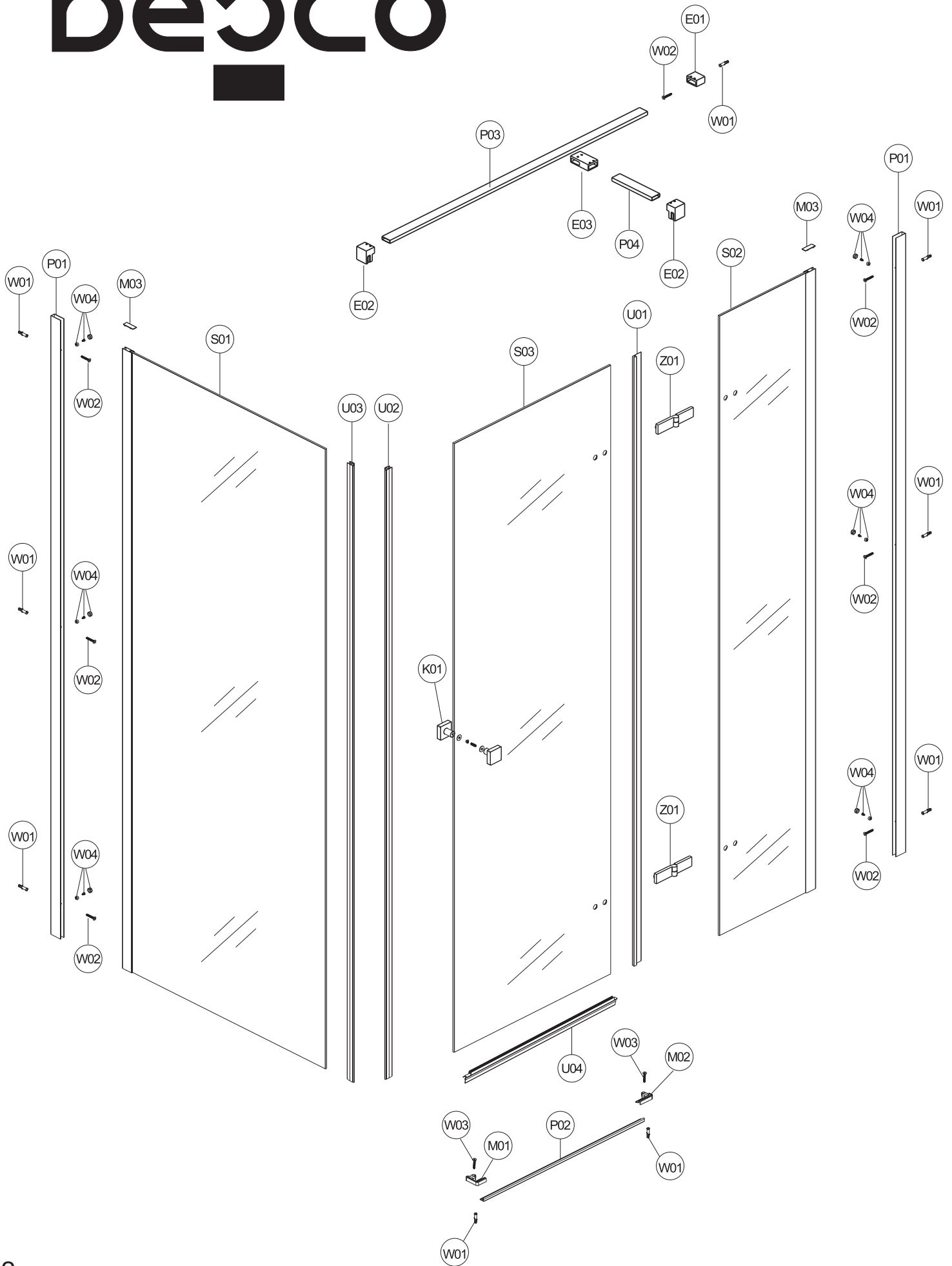
Kabina prysznicowa






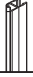



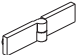











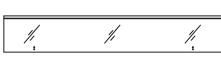
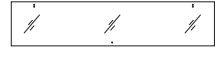
kwadratowa PIXA PKP-90-195C



Więcej informacji: www.besco.eu

beeco



numer	indeks	opis	j.m.	ilość	szkic
P01	PSPXUP01C1	Profil ścienny PIXA, dł. 1950 mm, chrom	szt.	2	
P02	PUPXUP02C1	Profil uszczelniający PIXA, dł. 595 mm, chrom	szt.	1	
P03	PWPXRP03C1	Wspornik PIXA, dł. 865 mm, chrom	szt.	1	
P04	PWPXUP04C1	Wspornik PIXA, dł. 150 mm, chrom	szt.	1	
U01	UBPXUU01P1	Uszczelka boczna PIXA, dł. 1920 mm, bezbarwna	szt.	1	
U02	UMPXUU02P1	Uszczelka magnetyczna PIXA, dł. 1920 mm, bezbarwna	szt.	1	
U03	UMPXUU03P1	Uszczelka magnetyczna PIXA, dł. 1943 mm, bezbarwna	szt.	1	
U04	UDPXUU04P1	Uszczelka dolna PIXA, dł. 610 mm, bezbarwna	szt.	1	
K01	KLPXUK01C1	Uchwyt/klamka PIXA, chrom	szt.	1	
Z01	ZMPXUZ01C2	Zawias motylkowy PIXA, prawy 180°. unoszący, chrom	szt.	2	
M01	MPPXUM01C1	Maskownica/zaślepka PIXA, 90°. lewa + prawa, do profilu uszczelniającego, chrom	kpl.	1	
M02	MPPXUM02C1	Maskownica/zaślepka PIXA, 180°. lewa + prawa, do profilu uszczelniającego, chrom	kpl.	1	
M03	MBPXUM03C1	Maskownica/zaślepka PIXA, do profilu ściennego, bezbarwna	szt.	2	
W01	WKUUUW01P1	Kołek montażowy, Φ 6 mm, plastik	szt.	9	
W02	WRUUUW02C2	Wkręt ST4x30, chrom	szt.	7	
W03	WZUUUW03C1	Wkręt ST4x25, płaska główka, chrom	szt.	2	
W04	WKUUUW04C1	Wkręt ST4x12 + zaślepka chrom, komplet	szt.	6	
E01	EWPXUE01C1	Mocowanie ścienne wspornika PIXA, chrom	szt.	1	
E02	EWPXUE02C1	Mocowanie wspornika PIXA do szyby, chrom	szt.	2	
E03	EWPXUE03C1	Łącznik wsporników PIXA, chrom	szt.	1	
S01	SSPXRS01P2	Szyba stała płaska PIXA, 1950 mm x 834 mm x 6 mm, z profilem, prawa, przejrzysta	szt.	1	
S02	SSPXRS02P2	Szyba stała płaska PIXA, 1950 mm x 234 mm x 6 mm, z profilem, prawa, przejrzysta	szt.	1	
S03	SRPXUS03P2	Szyba ruchoma płaska PIXA, 1920 mm x 590 mm x 6 mm, prawa, przejrzysta	szt.	1	

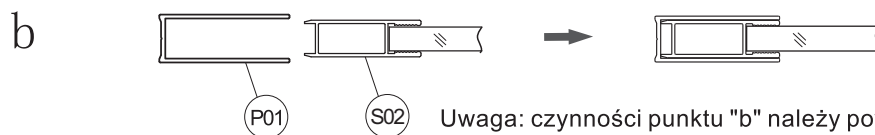
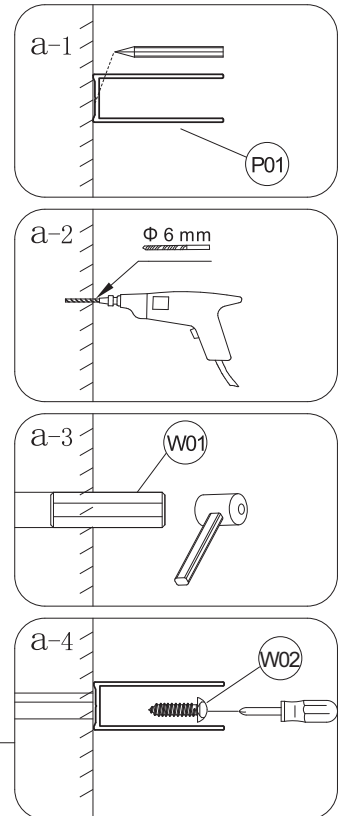
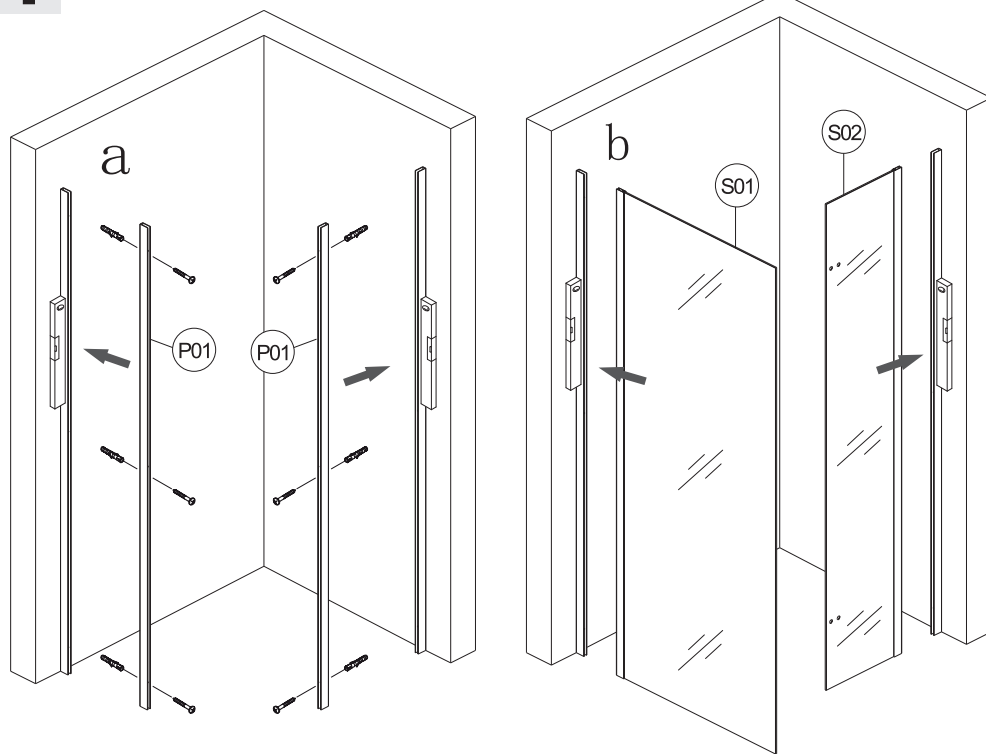
Sugerowane narzędzia			
ołówek		gumowy młotek	
śrubokręt krzyżakowy		nóż do tapet	
silikon bezbarwny sanitarny		wiertło Φ 6 mm	
poziomica		wiertło Φ 3 mm	
miarka (min. 2 metry)		wiertarka	
klucz hex 2.5		klucz hex 4	

Najczęściej popełniane błędy montażowe:

- 1) Brak wypoziomowania podłoża (brodzika)
- 2) Nieprawidłowe umieszczenie szyb – szyby stałe, po umieszczeniu w profilach ściennych powinny być równoległe do krawędzi brodzika
- 3) Brak wypoziomowania kabiny po umieszczeniu w profilach ściennych
- 4) Nieprawidłowy montaż i regulacja zawiasów
- 5) Nakładanie “zimnych uszczelek” - uszczelki przed montażem powinny być przechowywane minimum 12 godzin w temperaturze pokojowej
- 6) Przycięcie uszczelek - uszczelki są dopasowane do kabiny fabrycznie
- 7) Nieprawidłowy montaż uszczelki U04 – piórko boczne powinno być wewnątrz kabiny, gdy drzwi są zamknięte
- 8) Nieprawidłowy montaż wspornika – należy zwrócić uwagę na prawidłowe wypoziomowanie oraz zamontowanie wspornika na szybach stałych

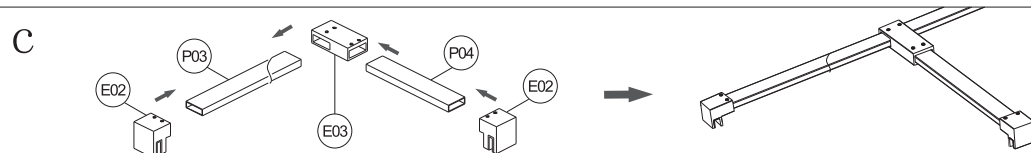
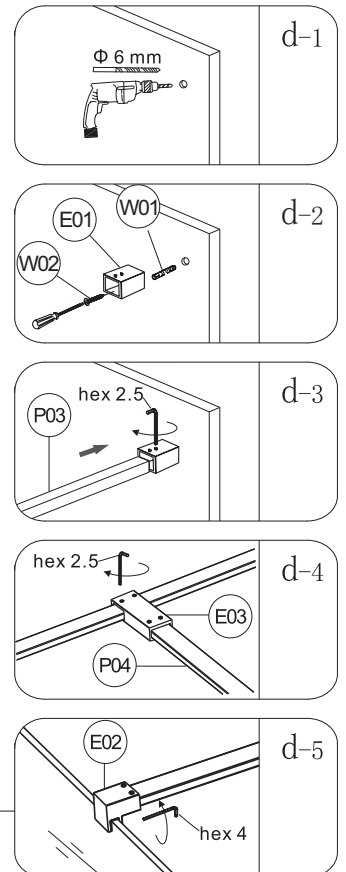
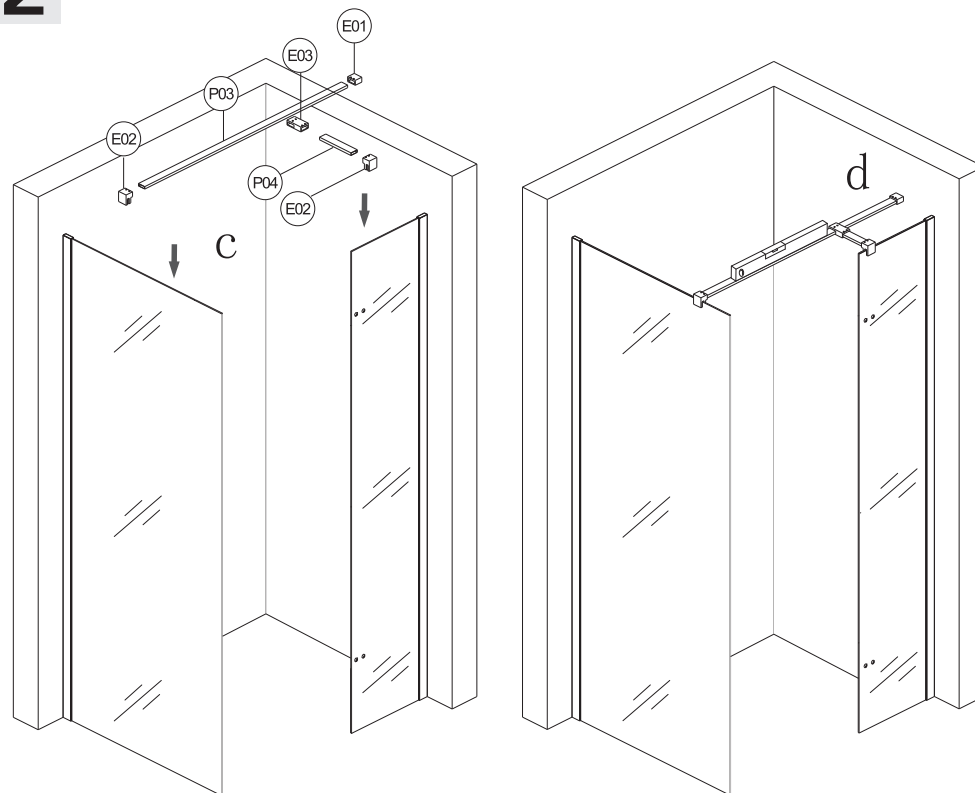
Instrukcja montażu

1

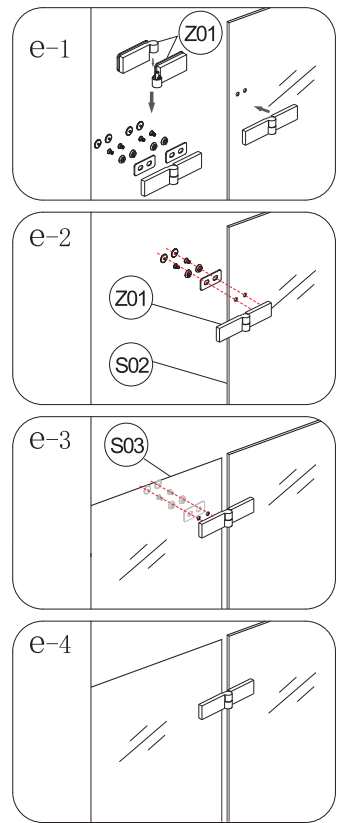
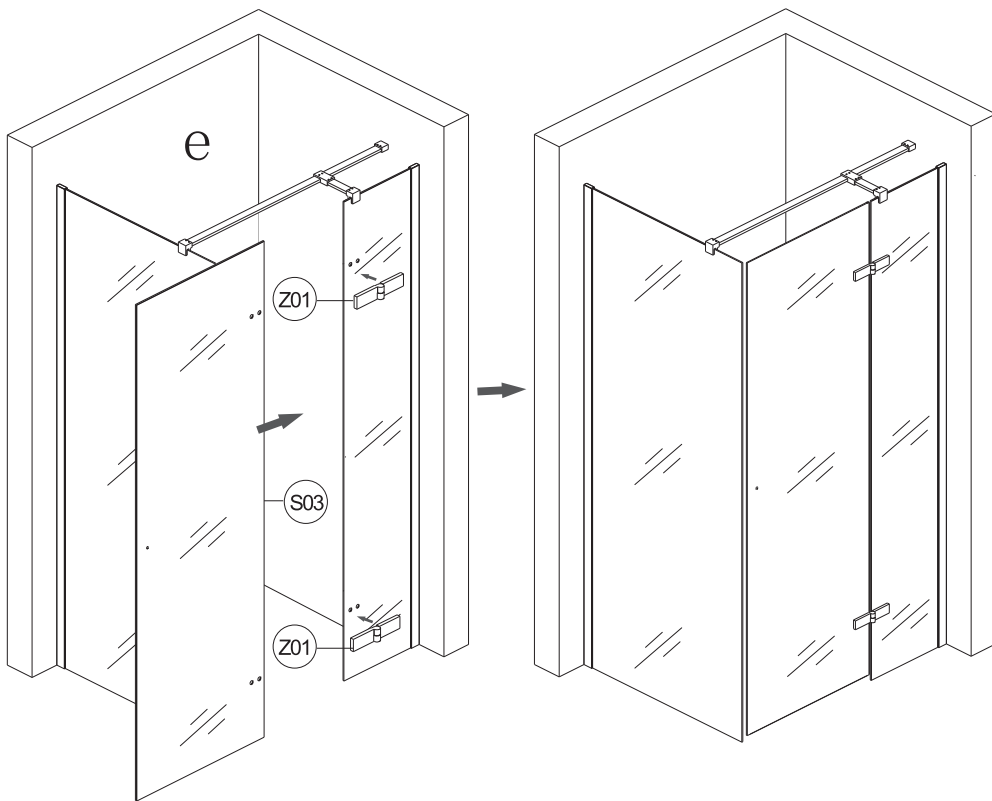


Uwaga: czynności punktu "b" należy powtórzyć w odniesieniu do elementu S01

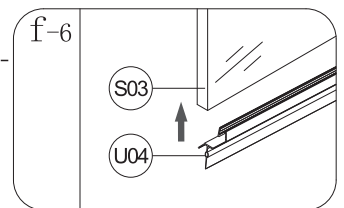
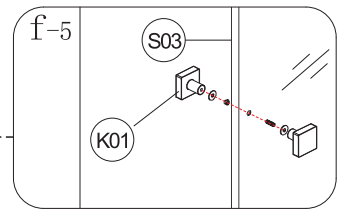
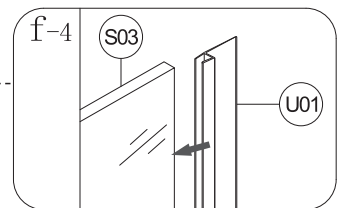
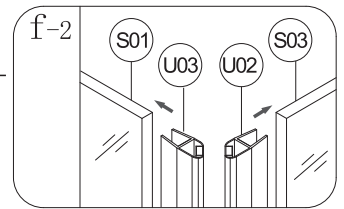
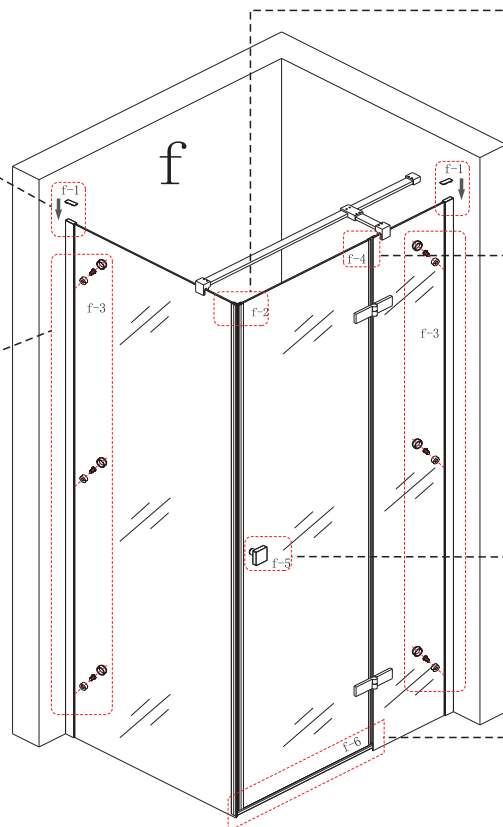
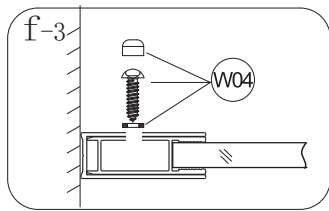
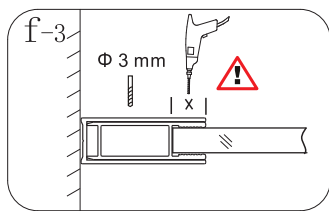
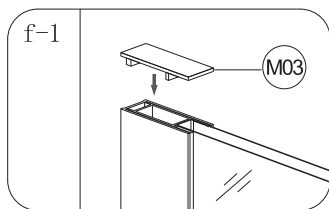
2

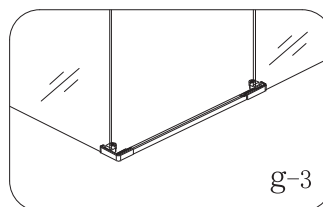
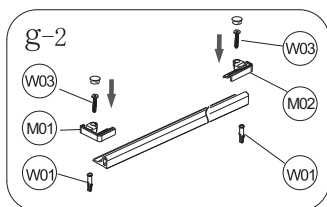
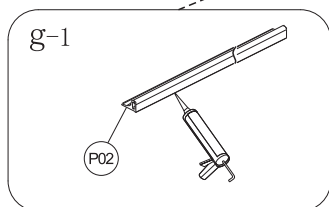
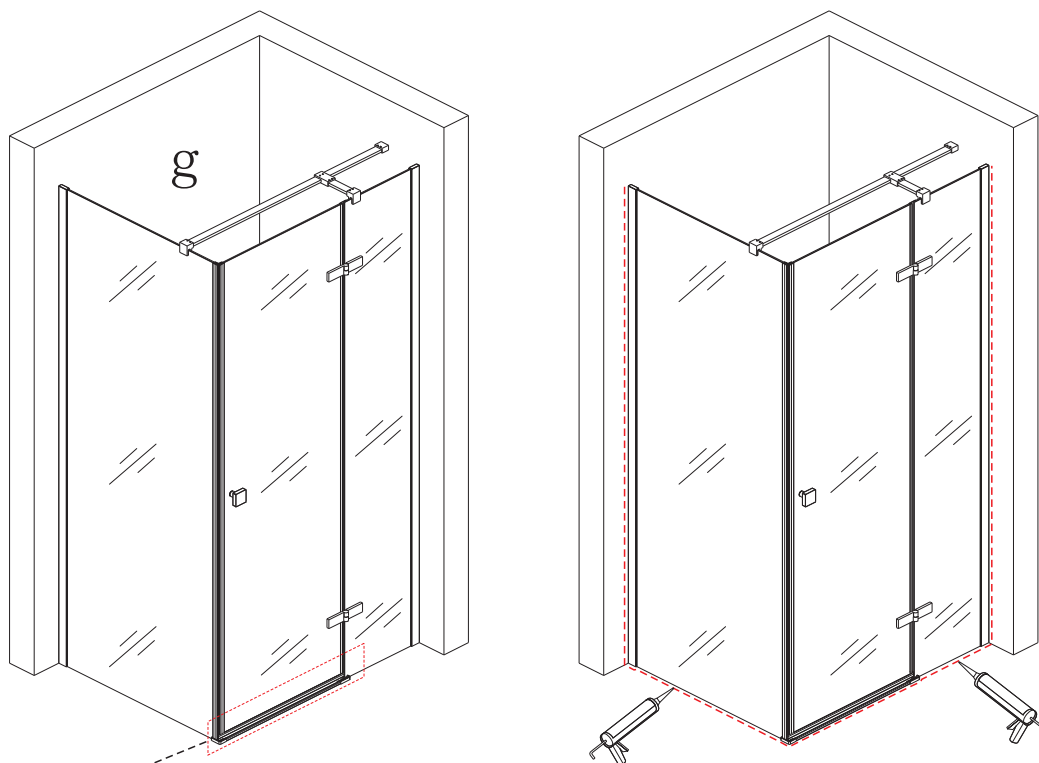


3



4



5

Zalecenia eksploatacyjne:

Nie należy używać kabiny prysznicowej przez 48h od momentu zakończenia jej montażu.

Do czyszczenia nie należy stosować środków żrących ani zawierających substancji ściernych.

Rekomendowany Środek:

Besco Professional „Kabiny i parawany”



Jak dbać o kabiny prysznicowe Besco?

Wystarczy pamiętać o kilku podstawowych zasadach, aby móc przez długie lata bezproblemowo cieszyć się swoją kabiną prysznicową. Ważne jest stosowanie jedynie miękkich gąbek i ściereczek oraz płynów nie zawierających substancji żrących czy cząsteczek szorujących, gdyż bardzo łatwo mogą one zniszczyć szklaną powierzchnię kabiny. Aby ułatwić naszym Klientom codzienną pielęgnację naszych wyrobów oraz zapewnić ich komfortowe użytkowanie, wprowadziliśmy do oferty profesjonalny środek do kabin prysznicowych Besco Professional "Kabiny i parawany".

DANE KONTAKTOWE

Besco sp. z o.o.

ul. Kościelna 21

38-524 Besko

NIP: 687-18-38-293

REGON: 180097110

K: +48 600 700 336

T +48 13 467 34 44

F: +48 13 467 34 44

email: info@besco.eu