

INSTRUKCJA MONTAŻU BRODZIK PRYSZNICOWY VEXO / VEXO BLACK INSTALLATION MANUAL

VEXO / VEXO BLACK SHOWER TRAY

1. Umieścić brodzik na podłodze w wybranym miejscu. Brodzik powinien być umieszczony w rogu, tuż przy wykończeniu ścian, aby zapewnić odpowiednie uszczelnienie. Na podłodze zaznaczyć miejsce odpływu oraz krawędzie brodzika.

1. Place the tray on the floor in the desired location. The tray should be put tight in the corner, right next to the wall finish, to ensure a good seal. Mark the place of the drain and the edges of the shower tray on the floor.

2. W przypadku montażu brodzika bezpośrednio na podłodze należy, w zaznaczonym na odpływ miejscu, usunąć płytki / część podłoża i przygotować wgłębienie umożliwiające zamontowanie wybranego odpływu brodzikowego (przestrzegając instrukcji montażu danego odpływu), przy zachowaniu wymaganego spadku do 17 mm. Przy wpuszczeniu brodzika w posadzkę, w obrębie miejsca przeznaczonego na montaż brodzika, należy usunąć płytki lub część podłoża, aż do odsłonięcia betonowej podłogi. Następnie należy wykonać dodatkowe wgłębienie na odpływ, zgodnie z powyższym. W celu wyrównania poziomu miejsca montażu brodzika z poziomem wykończonej podłogi, należy wykorzystać mieszankę piasku i cementu. Bardzo ważne jest to, by mieszanka w pełni wyschła przed montażem brodzika.

WAŻNE! Do montażu brodzika lub wyrównywania poziomu posadzki, nie należy stosować żadnej pianki montażowej!

2. When installing the shower tray directly on the floor, in the place marked for the drain installation, remove the tiles / floor substrate and prepare a recess for the installation of the selected shower tray drain (following the installation instructions for the drain), while maintaining the required slope of up to 17 mm. When the shower tray is lowered into the floor, within the place where the shower tray is meant to be installed, remove tiles or part of the floor substrate and other elements until the concrete floor is exposed. Then make an additional recess for the drain according to the above. In order to align the level of the shower tray installation site with the level of the finished floor, a mixture of sand and cement should be used. It is very important that the mixture is fully set before installing the shower tray.

IMPORTANT! For the installation of the shower tray or leveling the floor, do not use any type of mounting foam!

3. Podłączyć odpływ do rury odpływowej, przestrzegając instrukcji montażu danego odpływu. Przed montażem brodzika należy dokładnie sprawdzić szczelność montażu odpływu.

3. Connect the drain to the outlet pipe, following the installation instructions for the chosen drain. Before installing the shower tray, carefully check the tightness of the drain assembly, to make sure there are no leakages.

4. Umieścić brodzik w miejscu montażu. Sprawdzić umieszczenie i dopasowanie miejsca montażu odpływu oraz wypoziomowanie wszystkich 4 boków brodzika. Osadzić brodzik na elastycznym kleju do montażu płytek. Przed związaniem kleju należy ponownie sprawdzić wypoziomowanie brodzika. Połączyć brodzik z odpływem, zgodnie z instrukcją montażu wybranego odpływu.

4. Place the shower tray in a dedicated place. Check the position and alignment of the drain installation and the leveling of all 4 edges of the shower tray. Install the shower tray on the flexible tile adhesive. Before the adhesive sets, check the level of the shower tray again. Connect the shower tray with the drain, in accordance with the installation instructions for the selected drain.

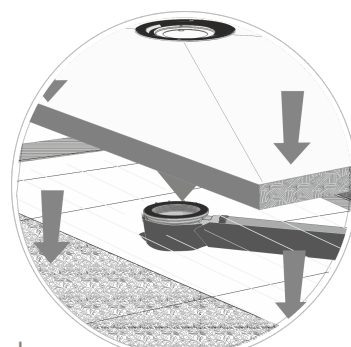
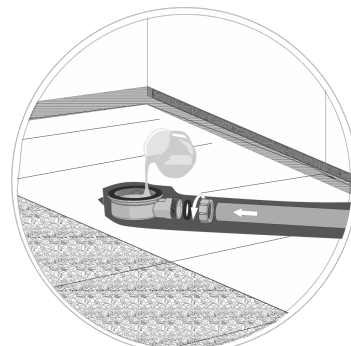
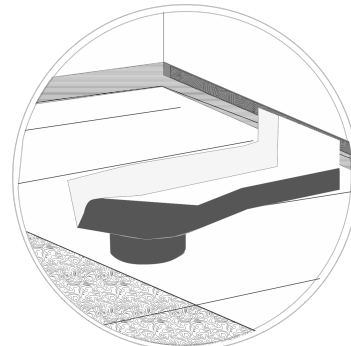
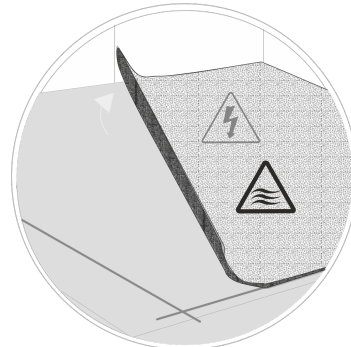
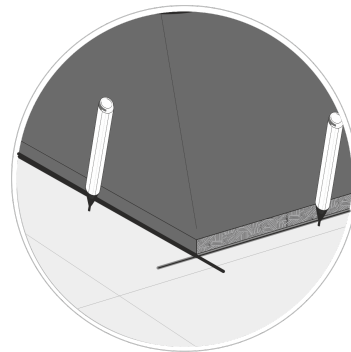
5. Miejsce łączenia brodzika z podłogą lub ścianą należy uszczelnić za pomocą silikonu sanitarnego.

5. The place where the shower tray joins the floor or wall should be sealed with sanitary silicone.

WAŻNE! Brodzik Vexo oraz Vexo Black może zostać docięty do wymaganego kształtu.

Należy się jednak upewnić, by dokładnie uszczelnić wszystkie łączenia brodzika ze ścianami lub podłogą.

IMPORTANT! Vexo and Vexo Black shower trays can be cut to the required shape. However, make sure to carefully seal all joints of the shower tray with walls or the floor.



GWARANCJA / ZALECENIA EKSPLOATACYJNE
WARRANTY CARD / RECOMMENDATIONS REGARDING USE

Data sprzedaży / Date of sale	
Model / Numer partii / Data produkcji / Model / Batch No / Date of production	
Dane Kupującego: imię, nazwisko, adres / Buyer: name, surname, address	
Podpis / pieczęć sklepu / Seller's signature / stamp	
Podpis Klienta / Buyer's signature	

WARUNKI GWARANCJI

- Zewnętrzne powierzchnie wyrobu powinny być przez Kupującego sprawdzone w miejscu dokonywania zakupu również, gdy są oryginalnie zapakowane. Po dokonaniu oceny wyrobu pod względem jakościowym, należy następnie ponownie zabezpieczyć brodzik przed uszkodzeniami mechanicznymi, które mogą wystąpić podczas transportu lub montażu. **Reklamacje dotyczące widocznych wad produkcyjnych nie będą uwzględnione po zamontowaniu brodzika. WAŻNE: Niewielka różnica w kolorze maskownicy odpływu oraz brodzika jest naturalna i wynika z procesu produkcji, nie stanowi wady produktu i nie podlega reklamacji.**
- Okres gwarancji wynosi 10 lat na kształt i niezmiennosc barwy powierzchni brodzików oraz 2 lata na pozostałe elementy.
- Zasięg ochrony gwarancyjnej obejmuje obszar Rzeczypospolitej Polskiej.
- Okres gwarancji rozpoczyna się z chwilą dokonania zakupu wyrobu. **Karta gwarancyjna bez wpisanej daty sprzedaży, dokładnego określenia nazwy wyrobu, danych Kupującego, pieczęci i podpisu Sprzedawcy, podpisu Klienta oraz dołączonego dowodu zakupu (faktury lub paragonu) jest nieważna.**
- Niniejsza gwarancja nie obejmuje zakupionych produktów, w których uszkodzenia powstały na skutek: zniszczenia lub uszkodzenia mechanicznego produktu; wad powstałych w wyniku montażu niezgodnego z załączoną do produktu instrukcją; niewłaściwej, niestarannej eksploatacji niezgodnej z przeznaczeniem i zaleceniami eksploatacyjnymi Producenta; oddziaływania wysokich temperatur; kontaktu z rozpuszczalnikami organicznymi, substancjami ściernymi i żrącymi; osadzania się kamienia kotłowego; ingerencji w produkt dokonanej przez Klienta; naturalnego zużycia produktu. Producent nie ponosi również odpowiedzialności za szkody spowodowane wytrącaniem się osadów z użytkowanej wody oraz nieodpowiednią pielęgnacją wyrobów, np. stosowaniem do czyszczenia niewłaściwych środków chemicznych (zawierających aceton, substancje ścierne lub żrące)

UWAGA!!!

Producent nie ponosi odpowiedzialności za szkody wynikłe z montażu brodzika niezgodnego z instrukcją BESCO, a przede wszystkim spowodowane montażem uniemożliwiającym łatwy i bezkolizyjny demontaż wyrobu. Producent nie ponosi kosztów demontażu lub uszkodzenia elementów utrudniających dostęp do wyrobu (np. glazury) ani kosztów przywrócenia tych elementów do stanu początkowego po naprawie gwarancyjnej.

- Gwarancja udzielana na sprzedawany towar nie wyłącza, nie ogranicza i nie zawiesza uprawnień kupującego wynikających z niezgodności towaru z umową.
- W przypadku zasadnego zgłoszenia reklamacji Producent zobowiązuje się do dokonania naprawy w możliwie najkrótszym terminie lub wymiany towaru na wolny od wad, jeżeli naprawa jest niemożliwa lub wymaga nadmiernych kosztów. Decyzję o sposobie usunięcia wady wyrobu podejmuje wyłącznie Producent.
- Wyrób zgłoszony do reklamacji powinien odpowiadać podstawowym wymaganiom higieny.
- **Reklamacja zostanie rozpatrzona w terminie nie dłuższym niż 14 dni od daty zgłoszenia reklamacji. Termin ten obowiązuje od momentu przesłania kompletu potrzebnych dokumentów. W przypadku szczególnej potrzeby Producent może zażądać uzupełnienia dokumentacji o zdjęcia.**
- Nieuzasadnione reklamowanie wyrobu upoważnia Producenta do żądania zwrotu poniesionych w związku z tym kosztów.

ZALECENIA EKSPLOATACYJNE:

MAX TEMP. WODY 75°C

Powierzchnia brodzików jest łatwa w utrzymaniu czystości. Wyroby należy myć z użyciem delikatnych płynów nie zawierających substancji ściernych, rozpuszczalników organicznych oraz substancji żrących. Do codziennej pielęgnacji oraz czyszczenia powierzchni brodzika najlepiej używać miękkiej ściereczki lub gąbki nasączonej płynnym środkiem czyszczącym (zaleca się stosowanie środka z linii Besco Professional „Wanny i brodziki”).

TERMS AND CONDITIONS OF WARRANTY

- The outer surfaces of the product should be checked by the buyer at the point of purchase, even if originally packaged. After quality of the product is checked, shower tray should be secured against mechanical damages that may occur during transportation or installation process. **Claims regarding visible production defects will not be recognized after product's installation. IMPORTANT: A slight difference in the color of the drain cover and the shower tray is natural and results from the production process, it does not constitute a product defect and is not subject to a claim.**
- The warranty period is 10 years for the shape and surface colour of shower trays, and 2 years for other elements.
- The warranty is valid in the territory of the Republic of Poland.
- Warranty period starts from the purchase date of the product. **Warranty card without the date of purchase, the exact name of the product, buyer's information, seller's stamp and signature, and attached proof of purchase (invoice or receipt) is invalid.**
- The warranty does not cover the products, if the damage arose as a result of: vandalism or mechanical damage; improper, not in accordance with manufacturer's instructions manual, installation of the product; defects caused by carelessness or misuse of the product, incompatible with intended use and manufacturer's recommendations regarding use of the product; too high temperatures; contact with organic solvents, abrasive and caustic substances; settling of lime scale; changes, interferences in the product made by the customer; natural wear and tear of the product. The manufacturer is not liable for damages caused by sedimentation of residue from water used; and improper care of the products, for example using unsuitable chemical cleaning agents (containing acetone, abrasives or caustic substances).

CAUTION!!!

The manufacturer is not liable for damages caused by poor installation of the product, not in accordance with the installation manual, and above all any damage that arose if it has not been installed in a manner ensuring its easy removal. The manufacturer will not cover any additional expenses associated with removing/replacing of the product, i.e. damage caused to elements obstructing the removal/replacement of the product (ie: tiles, fixtures and fittings).

- The warranty does not exclude, limit or suspend the buyer's rights which stem from incompatibility of the product in accordance with the contract.
- In the case of genuine claim, the manufacturer is committed to: repair the product within the shortest possible time or replace the product if the repair of the damage is impossible or requires excessive costs. The manufacturer solely decides as to how to remedy the defect of the product.
- Products submitted for repair must be in compliance with the essential requirements of hygiene.
- **The complaint will be dealt within a period not exceeding 14 days from the date of filing the complaint. This period starts from the moment of sending the manufacturer a set of all relevant documents. The manufacturer reserves the right to request additional pictures to complete the documentation.**
- The manufacturer reserves the right to claim any expenses they incur in case of unwarranted claims.

RECOMMENDATIONS REGARDING USE:

MAX WATER TEMP. 75°C

The surfaces of shower trays are easy to keep clean. Products should be washed with gentle cleansers that do not contain abrasive substances, organic solvents and corrosive substances. For daily care and cleaning of the surface of the shower tray it is best to use a damp soft cloth or sponge with liquid detergent ("Bathtubs and shower trays" from Besco Professional Line is recommended for use).

