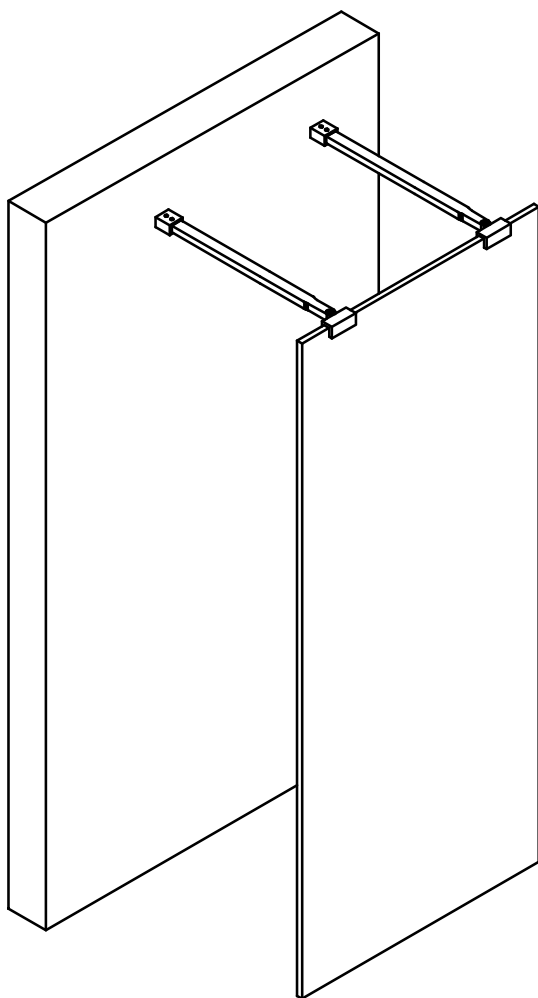


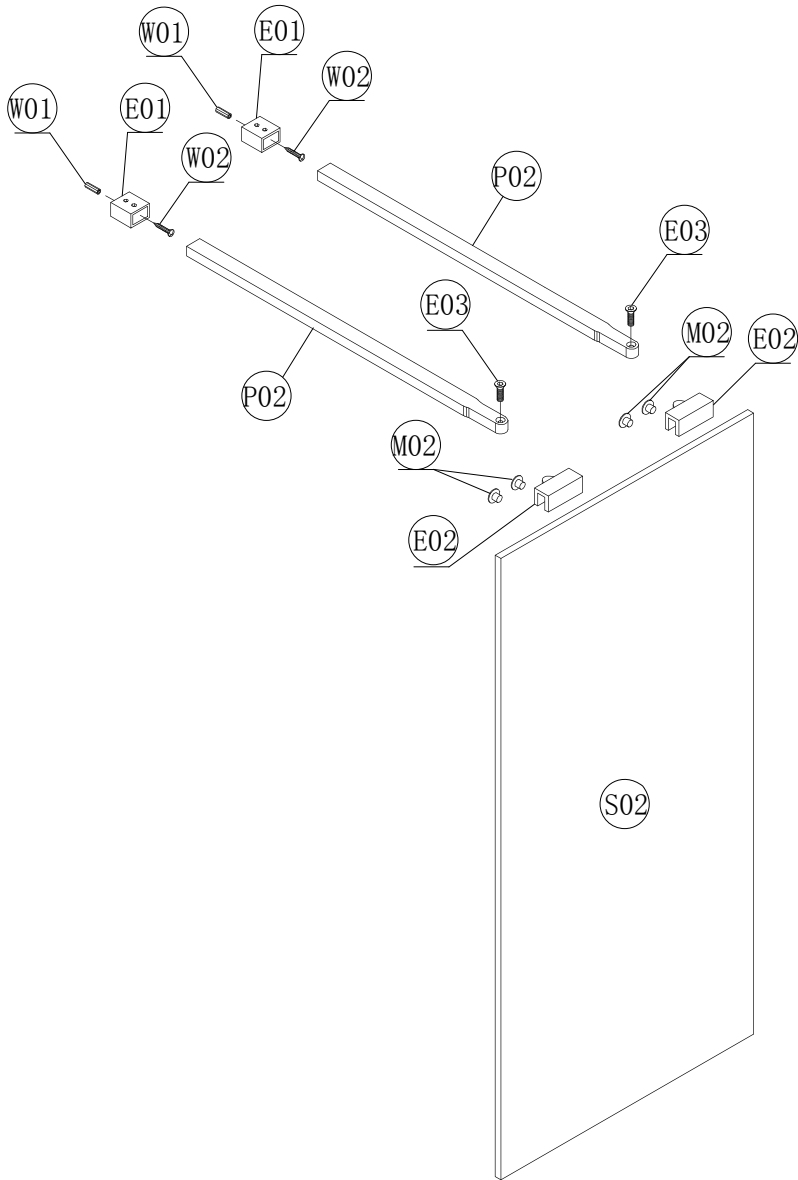


Kabina prysznicowa

Walk in AVEO DUE AVD-100-195-C



Więcej informacji: www.besco.eu



| numer | indeks | opis | j.m . | ilość | szkic |
|-------|------------|---|-------|-------|---|
| P02 | PWAVWP02C1 | Wspornik AVEO DUE dł. 1200 mm, chrom | szt. | 2 |  |
| M02 | MSUUWM02C1 | Maskownica/zaślepka do wspornika AVEO DUE chrom | szt. | 4 |  |
| E01 | EWUUWE01C1 | Mocowanie ścienne wspornika AVEO DUE, chrom | szt. | 2 |  |
| E02 | EWUUWE02C1 | Mocowanie szyby/wspornika AVEO DUE chrom | szt. | 2 |  |
| E03 | WSUUWE03C1 | Śruba, M6x16, do wspornika AVEO DUE chrom | szt. | 2 |  M6X16 |
| W01 | WKUUUW01D1 | Kolek montażowy, $\phi 6$ mm, plastik | szt. | 2 |  |
| W02 | WRUUUW02C1 | Wkręt ST4x30, chrom | szt. | 2 |  ST4X30 |
| S02 | SSAVWS02P2 | Szyba stała płaska AVEO DUE 1950 mm x 1000 mm x 8 mm, przejrzysta | szt. | 1 |  |

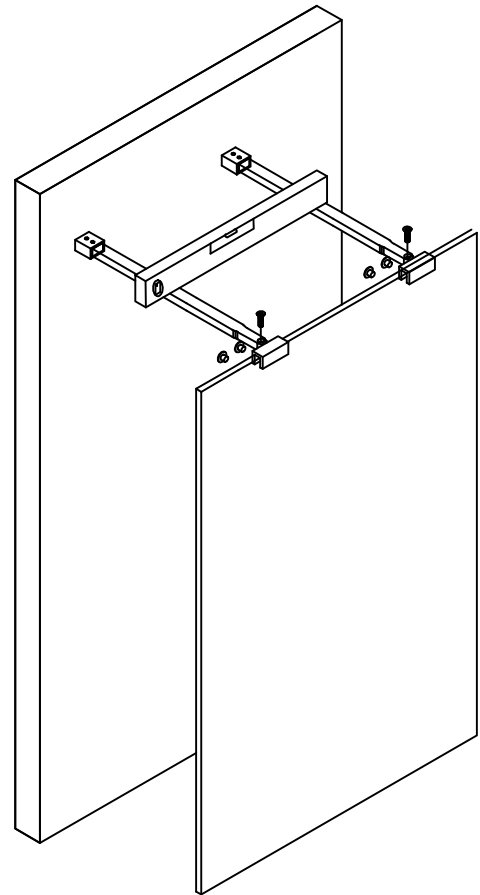
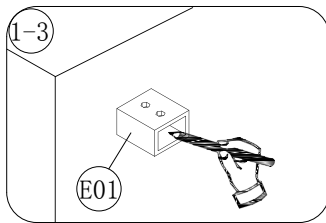
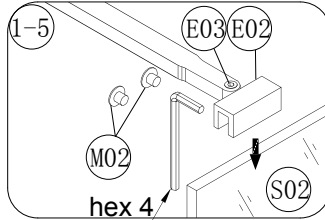
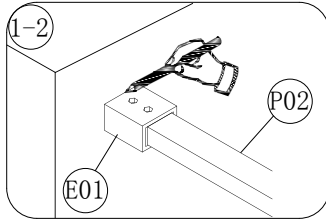
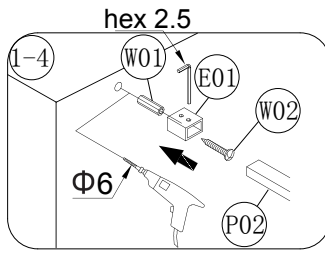
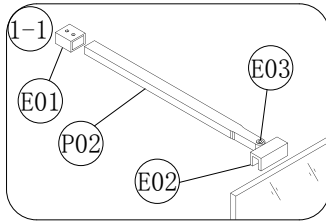
sugerowane narzędzia

| | | | |
|-----------------------------|---|---------------------|--|
| ołówek |  | gumowy młotek |  |
| śrubokręt krzyżakowy |  | nóż do tapet |  |
| silikon bezbarwny sanitarny |  | wiertło $\Phi 6$ mm | $\Phi 6$  |
| poziomica |  | wiertarka |  |
| miarka (min. 2 metry) |  | klucz hex 4 |  |
| klucz hex 2.5 |  | | |

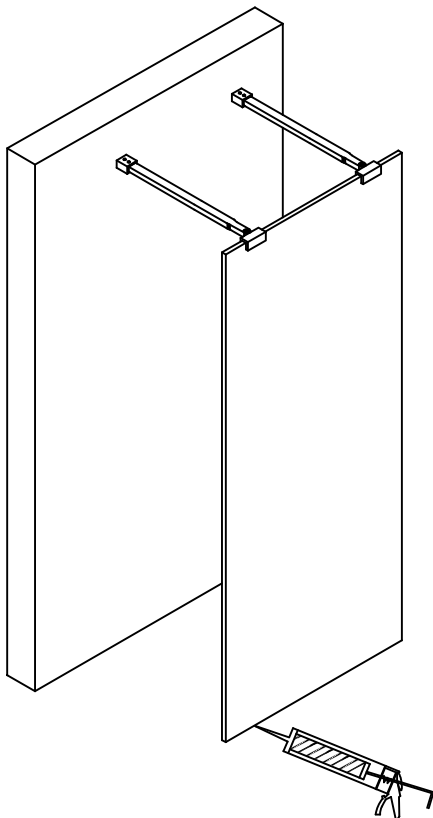
Najczęściej popełniane błędy montażowe:

- 1) Brak wy poziomowania podłoża (brodzika)
- 2) Nieprawidłowe umieszczenie szyby – szyba powinna być umieszczona równoległe do ściany, stroną z powłoką ProClean do wewnątrz
- 3) Nieprawidłowy montaż wspornika – należy zwrócić uwagę na prawidłowe wy poziomowanie oraz zamontowanie wspornika w odpowiednim miejscu na szybie (blisko krawędzi zewnętrznych)

1



2



Zalecenia eksploatacyjne:

Nie należy używać kabiny prysznicowej przez 48h od momentu zakończenia jej montażu. Do czyszczenia nie należy stosować środków żrących ani zawierających substancji ściernych. Rekomendowany Środek:

Besco Professional „Kabiny i parawany”



Jak dbać o kabiny prysznicowe Besco?

Wystarczy pamiętać o kilku podstawowych zasadach, aby móc przez długie lata bezproblemowo cieszyć się swoją kabiną prysznicową. Ważne jest stosowanie jedynie miękkich gąbek i ściereczek oraz płynów nie zawierających substancji żrących czy cząsteczek szorujących, gdyż bardzo łatwo mogą one zniszczyć szklaną powierzchnię kabiny. Aby ułatwić naszym Klientom codzienną pielęgnację naszych wyrobów oraz zapewnić ich komfortowe użytkowanie, wprowadziliśmy do oferty profesjonalny środek do kabin prysznicowych Besco Professional "Kabiny i parawany".

DANE KONTAKTOWE

Besco sp. z o.o.

ul. Kościelna 21

38-524 Besko

NIP: 687-18-38-293

REGON: 180097110

K: +48 600 700 336

T +48 13 467 34 44

F: +48 13 467 34 44

e-mail: info@besco.eu