

TRIPLE 65

KURZANLEITUNG
SHORT GUIDE
GUIDE RAPIDE

Zerlegbar, kompaktes
Transportmaß
Take-apart, compact
metrics for shipment



Höhenverstell-
und schwenkbarer
Grillrost
Cooking grate is
adjustable in height
and pivotable



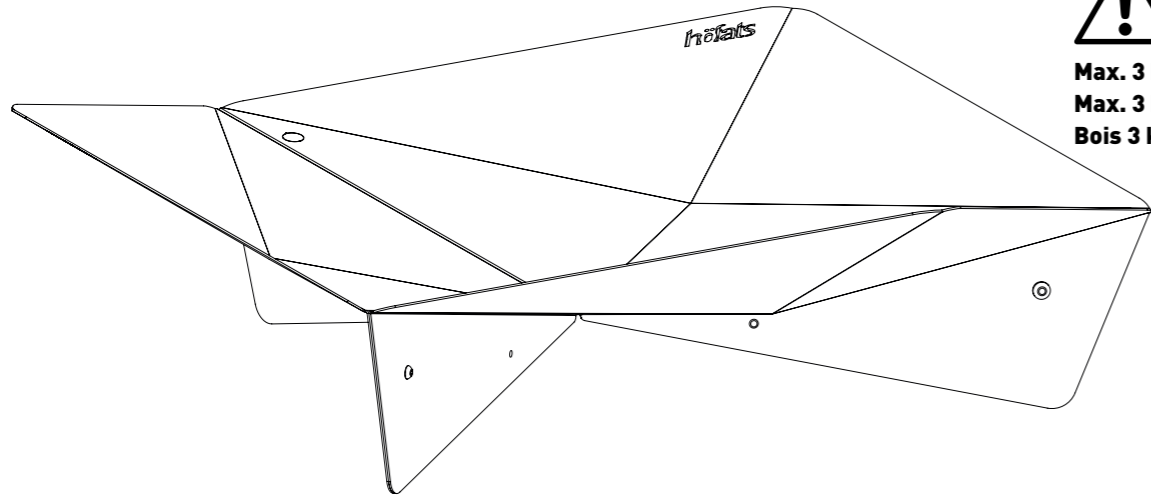
Ablagefläche oder
höhenverstellbare heiße Platte
Table or
height-adjustable hot plate



Lesen Sie bitte aufmerksam und vollständig diese Kurzanleitung und das separat beiliegende Benutzerhandbuch, bevor Sie die Feuerstelle benutzen.

Please read carefully and completely the following short guide and the separately attached owner's guide, before using the fire pit.

Merci de lire attentivement et intégralement cette guide rapide et le mode d'emploi ajouté séparément avant d'utiliser votre foyer.



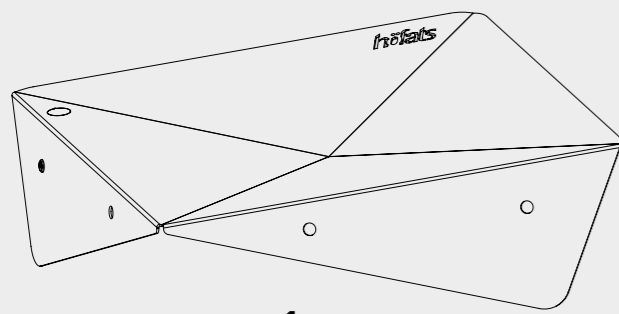
Max. 3 kg Brennholz
 Max. 3 kg wood
 Bois 3 kg max

TRIPLE 65

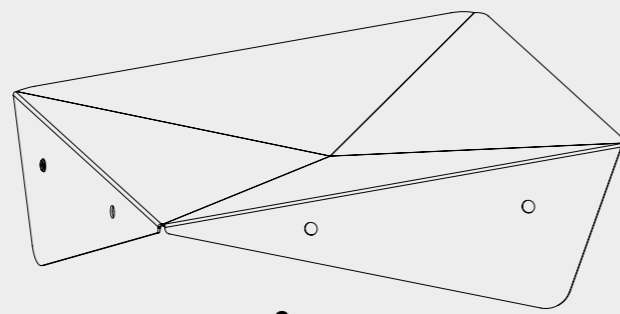
3x



1x

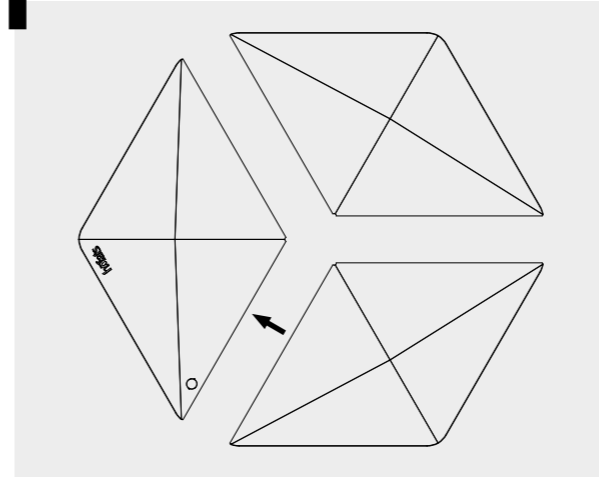


1x

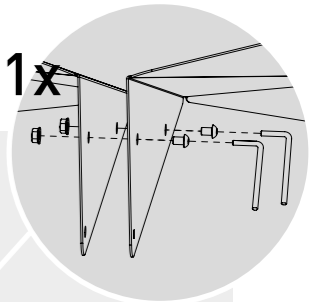


2x

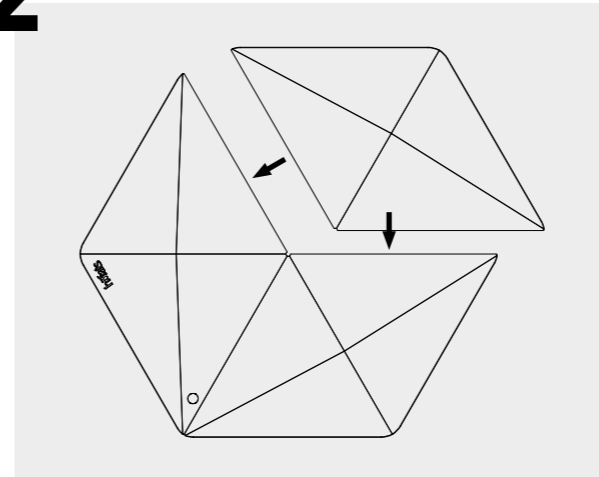
1



1x



2



2x

