

Ramon Soler®

Urban Chic, columna telescópica termostática con inversor integrado, rociador metálico Ø300mm cromado

Referencia: **215401RM300** Código SAP: **21D302427**

Serie: URBAN CHIC

Clasificación: BAÑO

Subclasificación: DUCHA

Acabado: CROMO

Características técnicas



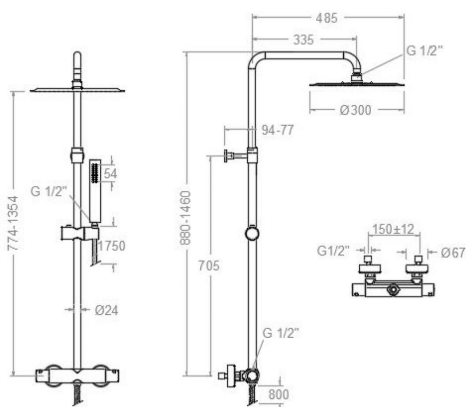
- Cartucho Termostático Ø34.
- Distribuidor 2 vías con cierre
- Caudal a 3 bar: 12 l/min en salida teleducha y 10 l/min en salida rociador.
- Resistente al choque térmico y químico antilegionela.
- Garantía de 5 años en grifería y 2 años en complementos.
- Presión de uso entre 1-5 bar. Recomendada 3 bar.
- Resiste presiones estáticas igual o inferior a 10 bar y golpes de ariete de 25 bar.
- Nivel acústico a 3 bar: inferior a 20 dB.
- Prestaciones de confort a nivel de fidelidad, sensibilidad y constancia en la selección de la temperatura.
- Temperatura recomendada de agua caliente 55°C. Temperatura máxima de uso 65°C. Máximo 1h a 90°C.
- Instalación mínima recomendada con calentadores a gas o eléctricos a partir de 10 litros y una potencia de 18 Kw.
- Rápida respuesta a variaciones de temperatura. Tiempo máximo 1 segundo.
- Cartucho termostático con Sistema Hot Block de seguridad antiquemaduras.
- Sistema Termostop de bloqueo de la temperatura a 38°.
- Superficie cromada: 15 micras de espesor de níquel, 0.3 micras de cromo.

Ensayos

- Ensayos de estanquidad, caudal, comportamiento mecánico bajo presión, resistencia mecánica, dimensiones, acústica y corrosión, realizados según las exigencias de las Normas Europeas EN 1111 y EN 248.

Composicion y recambios

- Volante Tem.: 2157 (AAZ302602)
- Volante caudal: 2151 (AAZ302637)
- Cartucho termostático: 1703T (AAZ302240)
- Distribuidor : 4000 (210849)
- Floron + excéntrica : 1326NF (AAZ302187)
- Ducha de mano : 4913K3 (99Z302621)
- Asiento : AGTI02 (AAZ302211)
- Flexo de ducha : 2472C (99Z300775)
- Rociador: RM300 (255525)
- Columna de ducha: DN130D (AAZ302627)



Urbanc Chic, telescopic thermostatic shower column with round headshower Ø300mm, chromed

Reference: **215401RM300** SAP code: **21D302427**

Serie: URBAN CHIC

Classification: BATH

Subclassification: SHOWER

Finish: CHROME

Technical characteristics



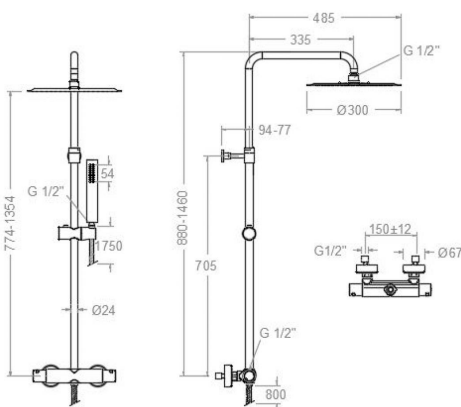
- Thermostatic cartridge Ø34.
- Diverter 2 ways with closure.
- Flow rate at 3 bar: 12 l/min through hand shower outlet and 10 l/min through showerhead outlet.
- Thermal shock resistant and anti-Legionella chemical.
- Guarantee of 5 year for tapware and 2 years for accesories.
- Use pressure between 1-5 bar. Recomendated pressure 3 bar.
- Resists static pressure equal to or less than 10 bar and water hammer up to 25 bar.
- 3 bar acoustic level less than 20 dB.
- Comfort benefits of fidelity, sensibility and constancy in temperature selection.
- Recomendated temperature for hot water: 55°C. Maximum temperature of use: 65°C up to 1 hour at 90°C.
- Minimum installation required with gas or electrical water heaters from 10 liters with 18 Kw of power.
- Quick response to temperature variations. Maximum time of 1 second.
- Thermostatic cartridge with Hot Block system for anti burn safety.
- Termostop system for blocking temperature at 38°C.
- Chromed surface: 15 microns thick of nickel and 0.3 microns thick of chrome.

Tests

- Water tightness, flow rate, mechanical behavior under pressure, mechanical resistance, dimensional, acoustical and corrosion test according to european standards EN 1111 and EN 248.

Composition and spare parts

- Handle wheel temperature: 2157 (AAZ302602)
- Handle wheel flow: 2151 (AAZ302637)
- Thermostatic cartridge: 1703T (AAZ302240)
- Ceramic diverter: 4000 (210849)
- Escutcheon + Eccentric: 1326NF (AAZ302187)
- Hand shower: 4913K3 (99Z302621)
- Seat: AGT102 (AAZ302211)
- Shower flexible hose: 2472C (99Z300775)
- Shower head: RM300 (255525)
- Shower column: DN130D (AAZ302627)



Urban Chic, colonne télescopique thermostatique avec inverseur intégré, pomme de douche en métal chromé Ø300mm

Référence: **215401RM300** Code SAP: **21D302427**

Série: URBAN CHIC

Classification: BAIN

Sous-classification: DOUCHE

Fini: CHROME

Caractéristiques techniques



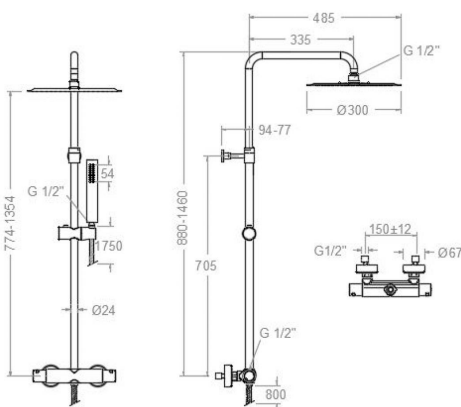
- Cartouche Thermostatique ø34.
- Distributeur 2 voies avec fermeture
- Débit à 3 bar: 12 l/min en sortie douchette et 10 l/min en sortie douche de tête.
- Résistent au choc thermique et chimique anti-légionelle.
- Garantie de 5 ans en robinetterie et 2 ans en compléments.
- Pression d'utilisation entre 1-5 bar. Recommandée à 3 bar.
- Résiste pressions statiques égal ou inférieur à 10 bar et coups de bélier de 25 bar.
- Niveau acoustique à 3 bar: inférieur à 20 dB.
- Prestations de confort au niveau de fidélité, sensibilité et contance dans la sélection de la température.
- Température recommandée d'eau chaude 55°C. température maximum d'utilisation 65°C. maximum 1h à 90°C.
- Installation minimum recommandée avec Chauffe-eau à gaz ou électrique à partir de 10 litres et une puissance de 18 Kw.
- Rapide réponse à variations de température. Temps maximum 1 seconde.
- Cartouche Thermostatique avec système Hot Block de sécurité anti-brullure.
- Système Termostop de blocage de la température à 38°.
- Surface chromée: 15 microns d'épaisseur de nickel, 0.3 microns de chrome.

Essais

- Essais d'étanchéité, débit, comportement mécanique sous pression, résistance mécanique, dimensions, acoustique et corrosion, fait selon les exigences des Normes Européenne EN 1111 et EN 248.

Composition et pièces de rechange

- Croisillon de température: 2157 (AAZ302602)
- Croisillon de débit: 2151 (AAZ302637)
- Cartouche thermostatique: 1703T (AAZ302240)
- Distributeur: 4000 (210849)
- Rosace + Excentrique: 1326NF (AAZ302187)
- Douchette à main: 4913K3 (99Z302621)
- Siège: AGTI02 (AAZ302211)
- Flexible de douche: 2472C (99Z300775)
- Pomme de douche: RM300 (255525)
- Colonne de douche: DN130D (AAZ302627)



URBAN CHIC Thermostat Brausebatterie chrom mit Teleskopstange, Metall-Regenbrause Ø300mm, Handbrause antikalk 3jet (ABS)

Referenz: **215401RM300** SAP code: **21D302427**

Serie: URBAN CHIC

Klassifizierung: WANNENFÜLL

Unterklassifizierung: BRAUSEBATTERIE

Beendet: CHROM

Technische eigenschaften



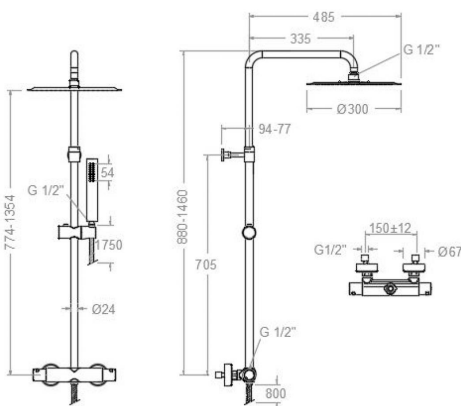
- Thermostat-Kartusche ø34.
- 2-Wege-Umsteller mit Stop.
- Durchfluss bei 3 bar: 12 l/min ausgang Handbrause und 10 l/min ausgang Regenbaruse.
- Widerstandsfähigkeit bei Anti-Legionellen Temperaturschock.
- Garantie von 5 Jahre in Armaturen und 2 Jahre in Zubehöre- und Komponenten.
- Benutzungsdruck zwischen 1 bis 5 bar.Optimales Benutzungsdruck bei 3 bar.
- Druckdicht bei Werten gleich oder unterhalb der 10 bar und Rückschläge von 25 bar.
- Geräuscherzeugung bei 3 bar: bleiben unterhalb der 20 dB.
- Die Komfortleistungen auf Niveau von Treue, Sensibilität und Beständigkeit bei Temperaturen Auswahl.
- Heisswassertemperatur-Empfehlung von 55°C. Maximale Temperatur bei 65°C. Maximal 1 Stunde bei 90°C.
- Minimum durchflussvolum von 10 liters für Warmwasserboiler und minimum Potenz von 18 Kw.
- Schnell Reaktion, weniger als 1 Sekunde auf Temperatur- und Durchflussänderung.
- Thermostat-Kartusche mit Hotblock Sicherheitssysteme um Verbrennungen zu vermeiden.
- Termostop-System mit Temperatursperre bei 38°C.
- Zweischichtverchromung: 15 mikrometer Nickel, 0,3 mikrometer Chrom.

Tests

- Dichtungprüfung, Durchflussprüfung, Mechanische Druckprüfung, Widerstandprüfung, Maßprüfung, Geräuscherprüfung, Korrosiverprüfung, gegenüber EN 1111 und EN 248.

Zusammensetzung und ersatzteile

- Griff temperatur: 2157 (AAZ302602)
- Griff durchfluss: 2151 (AAZ302637)
- Thermostatkartusche: 1703T (AAZ302240)
- Umsteller: 4000 (210849)
- S-Anschluss + Zierblende: 1326NF (AAZ302187)
- Handbrause: 4913K3 (99Z302621)
- Sitz: AGTI02 (AAZ302211)
- Brauseschlauch: 2472C (99Z300775)
- Duschkopf: RM300 (255525)
- Brausestange: DN130D (AAZ302627)







Industias Ramon Soler, S.A.
Vallespir, 26
Pol.Ind.Fontsanta
08970 Sant Joan Despí
Barcelona - Spain
Tel. (+34) 933 738 001
Fax (+34) 933 737 858
info@rsramonsoler.com

www.ramonsoler.net