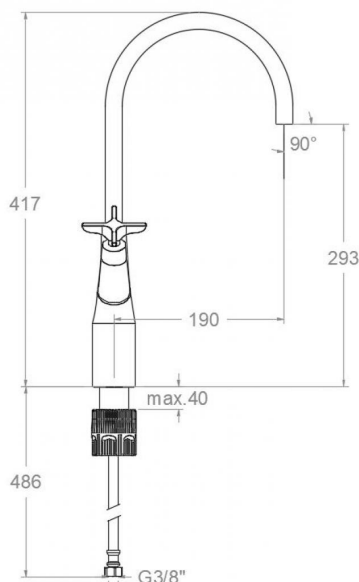
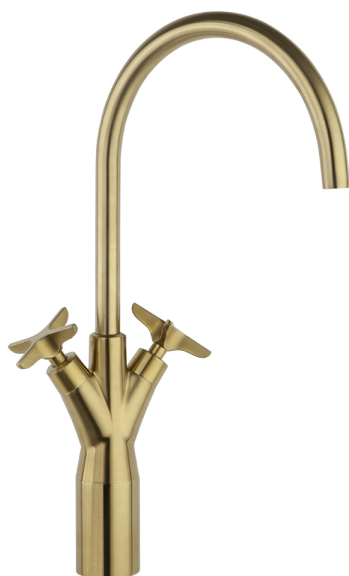


ramonsoler.

→ Ficha Técnica
Data Sheet
Fiche Technique
Technisches Datenblatt

Adagio



**Adagio oro cepillado, bimando de lavabo alto con caño giratorio 190mm
911001OC**

Colección: Adagio	Acabado: Oro cepillado	Código: 91A306128
Ubicación: Baño	Categoría: Lavabo	

Características técnicas

- Montura convencional G1/2.
- Caudal a 3 bar: 5 l/min.
- Resistente al choque térmico y químico antilegionela.
- Garantía de 5 años en grifería y 3 años en complementos.
- Presión de uso entre 1-5 bar. Recomendada 3 bar.
- Resiste presiones estáticas igual o inferior a 10 bar y golpes de ariete de 25 bar.
- Nivel acústico a 3 bar: inferior a 20 dB.
- Prestaciones de confort a nivel de fidelidad, sensibilidad y constancia en la selección de la temperatura.
- Temperatura recomendada de agua caliente 55°C. Temperatura máxima de uso 65°C. Máximo 1h a 90°C.

Ensayos

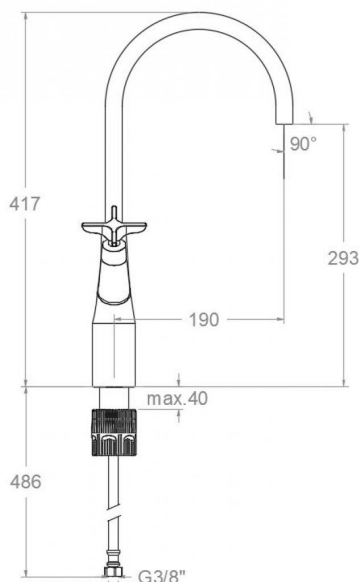
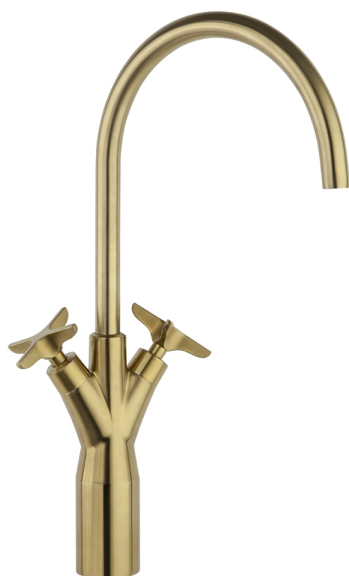
- Ensayos de estanquidad, caudal, comportamiento mecánico bajo presión, resistencia mecánica, dimensiones, acústica y corrosión, según las exigencias de las Normas Europeas EN 200 y EN 248.

Composición y recambios

• Volante:	91500C (91Z307092)
• Aireador :	1621 (AAZ307196)
• Conexiones flexibles :	239 (AAZ301713)
• Junta de base:	BJB01 (AAZ304485)
• Montura azul:	1702C1/2 (AAZ306281)
• Montura roja:	1701C1/2 (AAZ306280)
• Bolsa de sujeción:	TCR01 (AAZ305357)
• Caño :	C91020C (91Z307112)
• Cobertor tuerca cartucho :	91910C (91Z307089)
• Cola Roscada:	CRF320 (AAZ304358)
• Tuerca palomilla:	TP3/8X2 (AAZ305358)

Observaciones





Adagio brushed gold, two handle high faucet with swivel spout 190mm, chromed
911001OC

Collection:	Finish:	Code:
Adagio	Brushed gold	91A306128
Location:	Category:	
Bath	Washbasin	

Technical characteristics

- Conventional headwork G1/2.
- Flow rate at 3 bar: 5 l/min.
- Thermal shock resistant and anti-Legionella chemical.
- Guarantee of 5 year for tapware and 3 years for accesories.
- Use pressure between 1-5 bar. Recomendated pressure 3 bar.
- Resists static pressure equal to or less than 10 bar and water hammer up to 25 bar.
- 3 bar acoustic level less than 20 dB.
- Comfort benefits of fidelity, sensibility and constancy in temperature selection.
- Recomendated temperature for hot water: 55°C. Maximum temperature of use: 65°C up to 1 hour at 90°C.

Tests

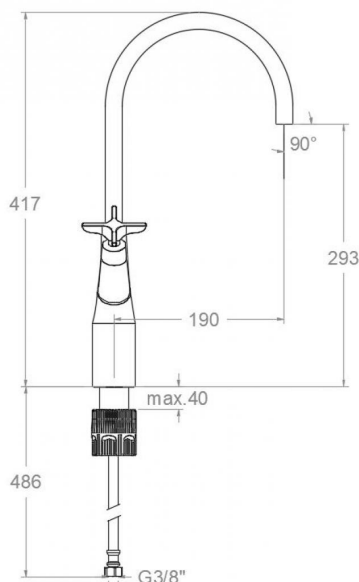
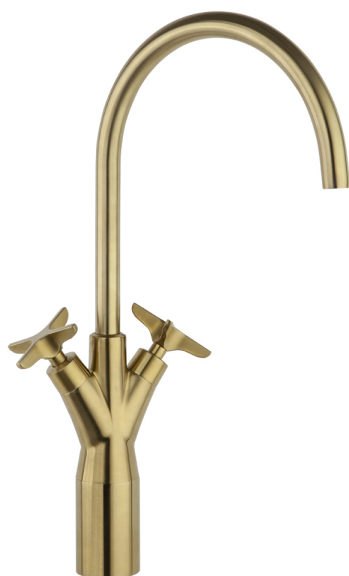
- Water tightness, flow rate, mechanical behavior under pressure, mechanical resistance, dimensional, acoustical and corrosion test according to european standards EN 200 and EN 248.

Composition and spare parts

- | | |
|------------------------|----------------------|
| • Handle wheel: | 91500C (91Z307092) |
| • Aerator: | 1621 (AAZ307196) |
| • Felxible hose: | 239 (AAZ301713) |
| • Base seal: | BJB01 (AAZ304485) |
| • Blue headwork: | 1702C1/2 (AAZ306281) |
| • Red Headwork: | 1701C1/2 (AAZ306280) |
| • Fixation bag: | TCR01 (AAZ305357) |
| • Spout: | C91020C (91Z307112) |
| • Cartridge nut cover: | 91910C (91Z307089) |
| • Threaded tube: | CRF320 (AAZ304358) |
| • Wing nut: | TP3/8X2 (AAZ305358) |

Observations





Adagio or brossé, mélangeur de lavabo haut avec bec mobile
190mm
9110010C

Collection: Adagio	Fini: Or brossé	Code: 91A306128
Lieu: Bain	Catégorie: Lavabo	

Caractéristiques techniques

- Tête standard G1/2.
- Débit à 3 bar: 5 l/min.
- Résistant au choc thermique et chimique anti-légionelle.
- Garantie de 5 ans en robinetterie et 3 ans en compléments.
- Pression d'utilisation entre 1-5 bar. Recommandée à 3 bar.
- Résiste pressions statiques égal ou inférieur à 10 bar et coups de bélier de 25 bar.
- Niveau acoustique à 3 bar: inférieur à 20 dB.
- Prestations de confort au niveau de fidélité, sensibilité et contance dans la sélection de la température.
- Température recommandée d'eau chaude 55°C. température maximum d'utilisation 65°C. maximum 1h à 90°C.

Essais

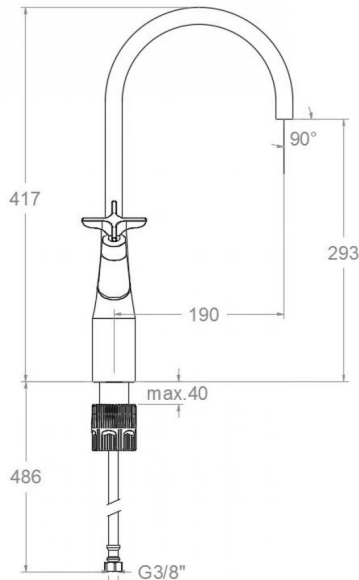
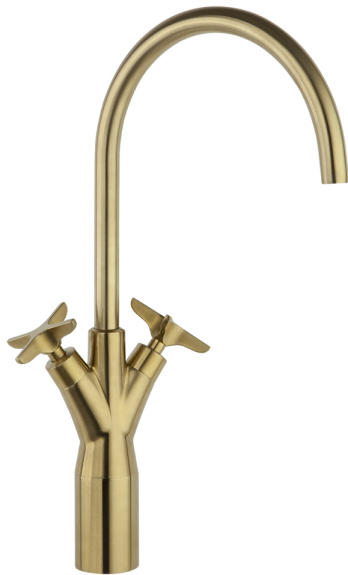
- Essais d'étanchéité, débit, comportement mécanique sous pression, résistance mécanique, dimentions, acoustique et corrosion, selon les exigences des Normes Européenne EN 200 et EN 248.

Composition et pièces de rechange

- | | |
|--------------------------------|----------------------|
| • Croisillon : | 91500C (91Z307092) |
| • Aérateur: | 1621 (AAZ307196) |
| • Connexions flexibles: | 239 (AAZ301713) |
| • Joint de base: | BJB01 (AAZ304485) |
| • tête bleue ou cartouche: | 1702C1/2 (AAZ306281) |
| • tête rouge ou cartouche: | 1701C1/2 (AAZ306280) |
| • Sac de fixation: | TCR01 (AAZ305357) |
| • Bec: | C91020C (91Z307112) |
| • Écrou de fixation cartouche: | 91910C (91Z307089) |
| • Queue fileté: | CRF320 (AAZ304358) |
| • Écrou à vis: | TP3/8X2 (AAZ305358) |

Observations





ADAGIO Waschtisch-Zweigriffarmatur mit schwenkbarem Auslauf, Ausladung 190mm gold gebürstet 911001OC

Sammlung: Adagio	Ausführung: Gebürstete gold	Code: 91A306128
Standort: Wannenfüll	Kategorie: Waschtisch	

Technische eigenschaften

- Ventileinsatz (Standart) G1/2.
- Durchfluss bei 3 bar: 5 l/min.
- Widerstandsfähigkeit bei Anti-Legionellen Temperaturschock.
- 5 Jahre Garantie auf Armaturen bei Herstellungsfehler und 3 Jahre auf Zubehör und Komponenten.
- Optimales Durchflussvolumen bei 3 bar. Wasserdruck zwischen 1 bis 5 bar.
- Druckdicht bei gleich oder unter 10 bar und Druckschläge bei 25 bar.
- Geräuschklasse I. Geräuschpegel bei 3 bar: unter 20 dB.
- Komfortleistungen von Sicherheit, Sensibilität und Konstanz bei der Temperatúrauswahl.
- Heißwassertemperatur-Empfehlung von 55°C. Maximale Temperatur 65°C. Maximal 1 Stunde bei 90°C.

Qualitätsprüfung

- Dichtheits-, Durchfluss-, mechanisches Verhalten unter Druck, mechanische Widerstands-, Maß-, Geräusch- und Korrosionsprüfung, gemäß den europäischen Normen EN 200 und EN 248.

Ersatzteile-aufstellung

• Griff:	91500C (91Z307092)
• Luftsprudler :	1621 (AAZ307196)
• Verbindungsschlauch:	239 (AAZ301713)
• Dichtring für Sockel:	BJB01 (AAZ304485)
• Blau keramikoberteil:	1702C1/2 (AAZ306281)
• Rot keramikoberteil:	1701C1/2 (AAZ306280)
• Befestigungstasche:	TCR01 (AAZ305357)
• Auslauf:	C91020C (91Z307112)
• Kartuschenringblende:	91910C (91Z307089)
• Gewinderohr befestigung:	CRF320 (AAZ304358)
• Montagehilfe verbindungsschlauch:	TP3/8X2 (AAZ305358)

Bemerkungen



ramonsoler.

→ rsramonsoler.com