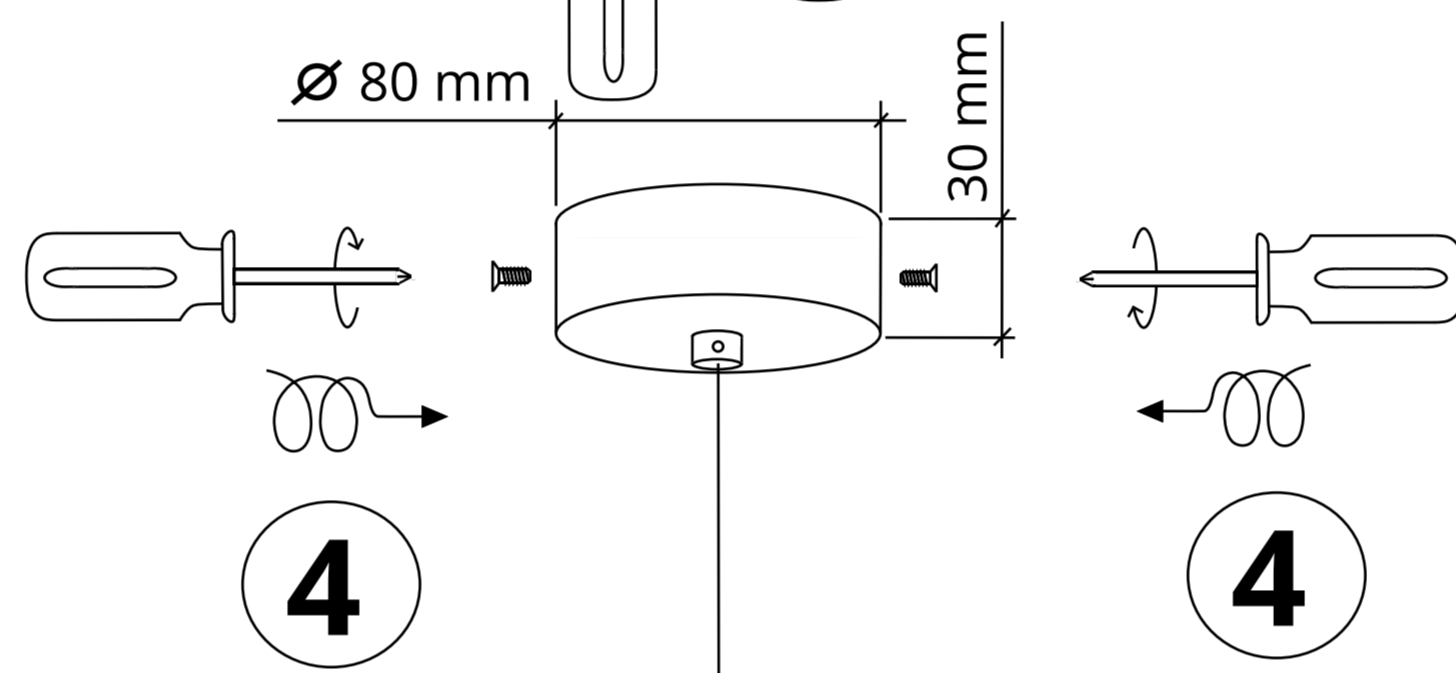
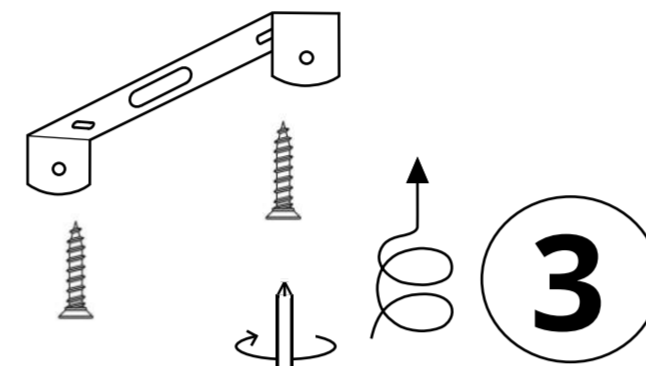
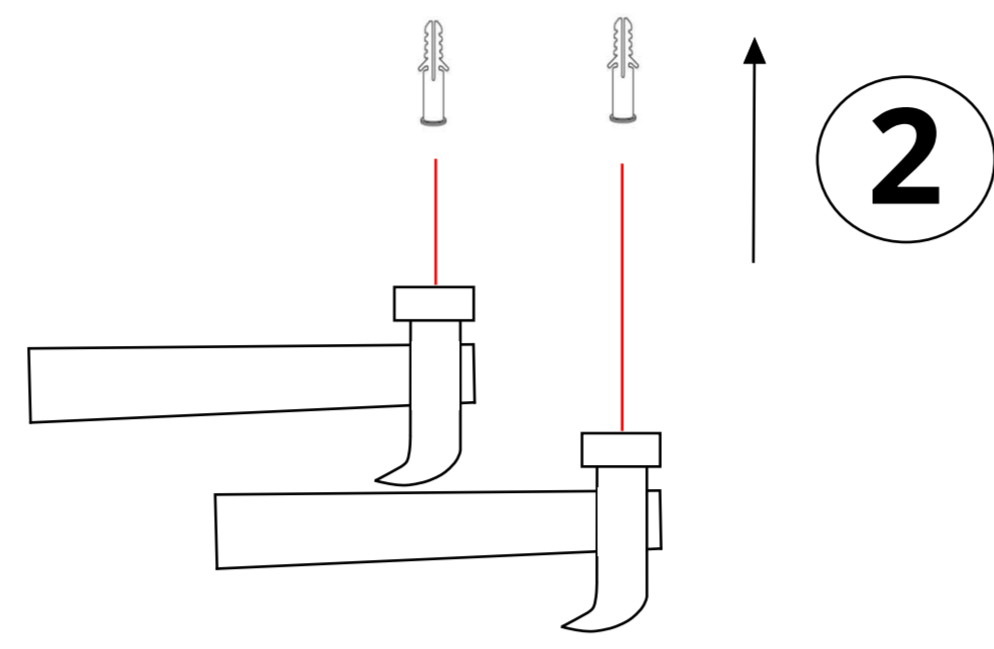
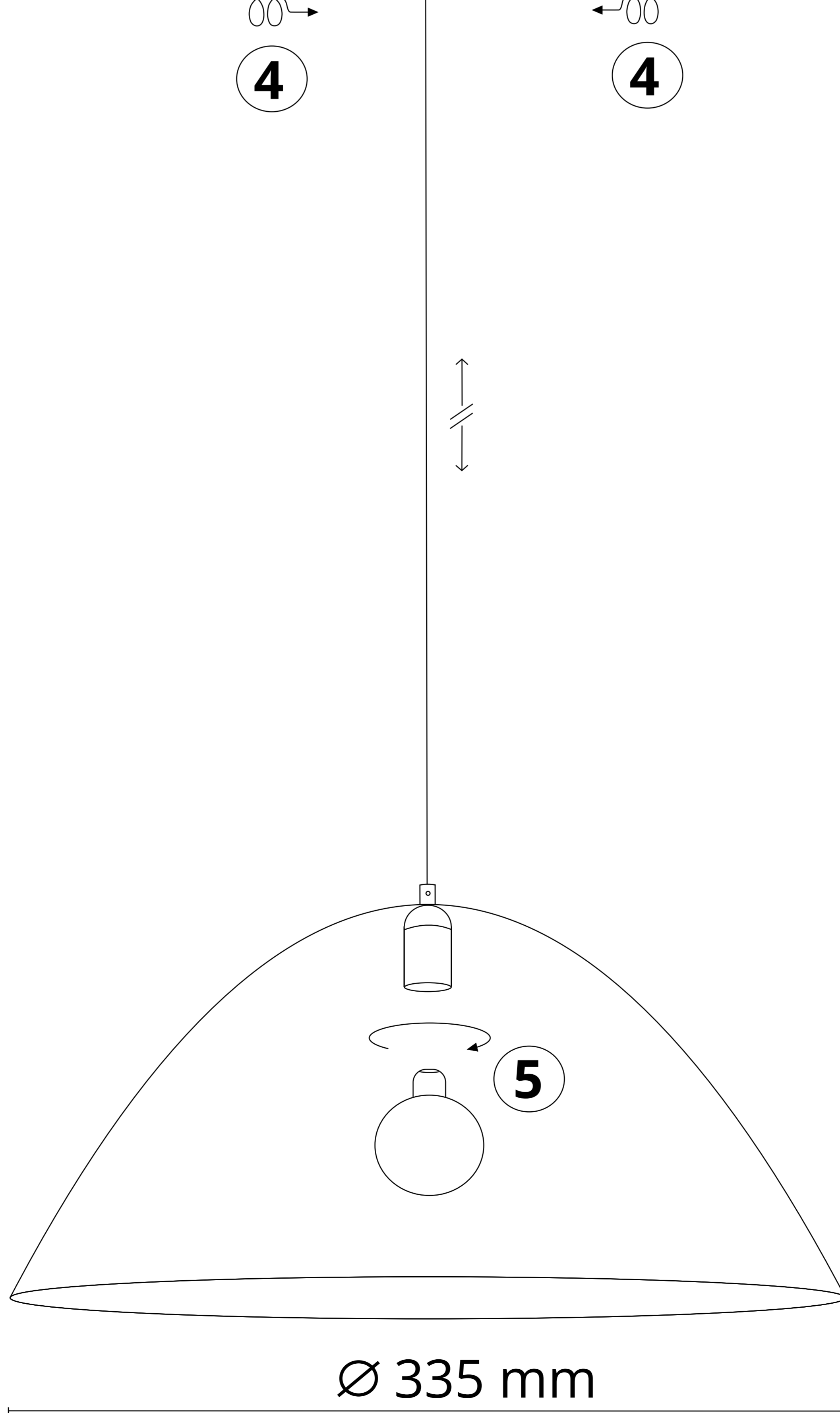


FARO
Ø 335



1650 mm



166 mm

$\varnothing 335 \text{ mm}$