

ramonsoler.

→ Ficha Técnica
Data Sheet
Fiche Technique
Technisches Datenblatt

Accesorios



Ducha de mano cilíndrica con 1 función de metal, cromada 3713M

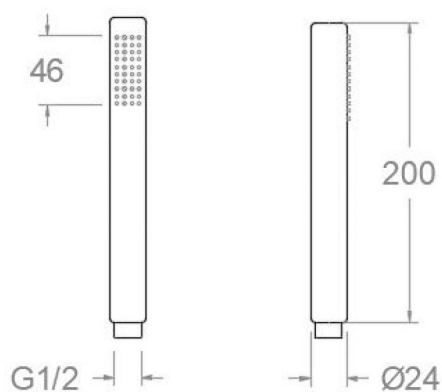
Colección: Accesorios	Acabado: Cromo	Código: 255597
Ubicación: Accesorios y recambios	Categoría: Ducha	

Características técnicas

- Garantía de 3 años en complementos.
- Superficie cromada: 15 micras de espesor de níquel, 0.3 micras de cromo.

Ensayos

- Ensayos de estanquidad, flexión torsión, dispersión del chorro, resistencia mecánica, caudal y corrosión, según las exigencias de las Normas Europeas EN 1112 y EN 248.



**Cylindrical metallic handshower 1 function, chromed
3713M**

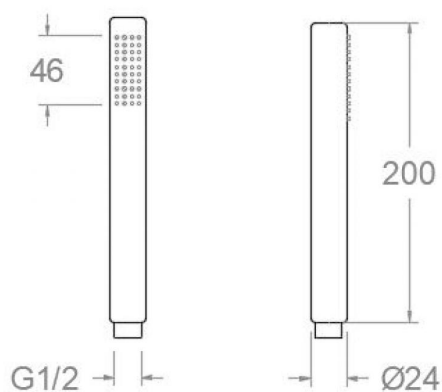
Collection:	Finish:	Code:
Accessories	Chrome	255597
Location:	Category:	
Accessories & spare parts	Shower	

Technical characteristics

- Guarantee of 3 years for accessories.
- Chromed surface: 15 microns thick of nickel and 0.3 microns thick of chrome.

Tests

- Water tightness, flexion and torsion, outlet dispersion, mechanical resistance, flow rate and corrosion test according to european standards EN 1112 and EN 248.





Douchette à main cylindrique à 1 fonction métallique, chromée
3713M

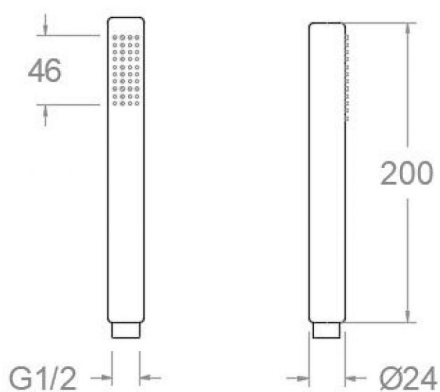
Collection:	Fini:	Code:
Accessoires	Chrome	255597
Lieu:	Catégorie:	
Accessoires & rechanges	Douche	

Caractéristiques techniques

- Garantie de 3 ans en compléments.
- Surface chromée: 15 microns d'épaisseur de nickel, 0.3 microns de chrome.

Essais

- Essais d'étanchéité, flexion de torsion, dispersion de jet, résistance mécanique, débit et corrosion, selon les exigences des Normes Européenne EN 1112 et EN 248.



**Stabhandbrause rund 1jet Antikalkknoppen (Metall) chrom 3713M**

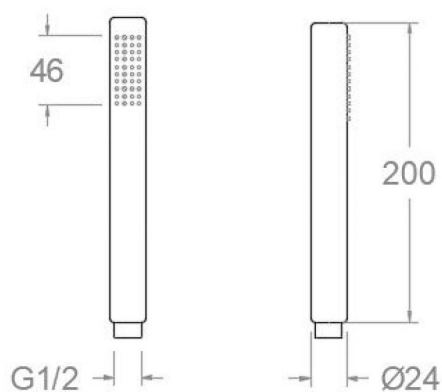
Sammlung: Zubehör	Ausführung: Chrom	Code: 255597
Standort: Zubehöre und ersatzteile	Kategorie: Brausebatterie	

Technische eigenschaften

- 3 Jahre Garantie auf Zubehör und Komponenten.
- Zweischichtverchromung: 15 Mikrometer Nickel, 0,3 Mikrometer Chrom.

Qualitätsprüfung

- Dichtheits-, Biegungs-, Torsions-, Wasserstrahl-, mechanisches Verhalten unter Druck, Durchfluss- und Korrosionsprüfung, gemäß den europäischen Normen EN 1112 und EN 248.



ramonsoler.

→ rsramonsoler.com