

INSTRUKCJA MONTAŻU WANNY WOLNOSTOJĄCEJ

Materiał: Akryl sanitarny

Modele: Avita A-Line, Vica New

Dziękujemy za wybór marki Besco. Życzymy zadowolenia z użytkowania naszych produktów

Szanowny Kliencie,

przed rozpoczęciem montażu prosimy o zapoznanie się z niniejszą instrukcją oraz warunkami załączonej gwarancji.

Zalecenia:

1. Wymagany czas odstania wanny przed montażem w temperaturze pokojowej to 48 godzin.
2. Produkt należy systematycznie czyścić, używając delikatnych środków czyszczących. Należy unikać środków zawierających drobinki ściernie, które mogą uszkodzić wannę. Nie należy stosować środków zawierających substancje żrące. Rekomendowany środek Besco Professional „Wanny i brodziki - Profesjonalny środek do akrylu”.
3. Należy unikać kontaktu wanny z barwiącymi substancjami, które mogłyby trwale odbarwić produkt np.: farby, lakiery do paznokci itp.
4. Materiał z którego wykonana jest wanna, pozwala w przypadku powstania niewielkich zarysowań na ich usunięcie. Należy wówczas zastosować ogólnodostępną pastę polerską.
5. Maksymalna temperatura wody wynosi 60°C
6. Użytkując wannę, należy unikać dużej amplitudy temperatur wody.

UWAGA! Montaż wanny należy powierzyć wykwalifikowanemu wykonawcy. Wady powstałe w związku z nieprawidłowym montażem, jak i użytkowaniem wanny nie stanowią podstawy reklamacji.

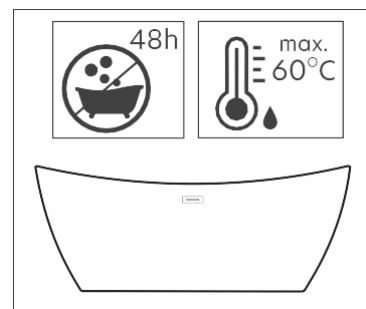
Montaż wanny:

1. Rozpakować wannę, która dostarczana jest na palecie, przymocowana za pomocą śrub i/ lub taśmy transportowej w kartonowym opakowaniu lub drewnianej skrzyni.
2. Sprawdzić kompletność i zgodność wanny z zamówieniem. W przypadku stwierdzenia jakichkolwiek braków, wad czy uszkodzeń (np. transportowych), nie należy jej montować.
3. Ustawić wannę w miejscu docelowym.
4. Dołączone nóżki wypoziomować na równi z krawędziami wanny.
5. Dokręcić zamontowany / dołączony syfon.
6. Podłączyć odpływ z syfonem oraz sprawdzić szczelność przyłączy poprzez napełnienie wanny niewielką ilością letniej wody.
7. Zaleca się, aby silikonowanie wykonać po kilku dniach użytkowania, pozwoli to na upewnienie się o szczelności przyłączy.
8. Należy nanieść silikon na całym obrysie wanny, zostawiając 2 przerwy dylatacyjne, na około 5 cm.
9. Nadmiar silikonu usunąć, pozostawić do wyschnięcia według zaleceń.



FREESTANDING BATHTUB INSTALLATION MANUAL

Material: Sanitary acrylic
Models: Avita A-Line, Vica New



Thank you for choosing Besco brand. We wish you satisfaction with the use of our products.

Dear Customer,

please read this manual and the conditions of the attached warranty before starting the installation.

Recommendations:

1. The bathtub should be left to settle at the room temperature for 48 hours prior to installation.
2. The product should be cleaned regularly with the use of delicate cleaning products. Avoid using products that contain abrasive particles that can damage the bathtub. Do not use products containing corrosive substances.
Recommended cleaning product - Besco Professional "Bathtubs & shower trays - professional acrylic cleaner".
3. Avoid contact of the bathtub with dyeing substances that could permanently discolour the product, e.g. paints, nail polishes, etc.
4. The material of which the bathtub is made allows small scratches removal with the use of generally available polishing paste.
5. The maximum water temperature is 60°C.
6. Avoid high amplitudes of water temperature when using the bathtub.

CAUTION! The installation of the bathtub should be entrusted to a qualified contractor. Defects arising from incorrect installation and use of the bathtub do not constitute ground for complaint.

Bathtub installation:

1. Unpack the bathtub, which is delivered on a pallet, fixed with screws and/or conveyor tape in a cardboard box or a wooden crate.
2. Check the completeness and compliance of the bathtub with the order. In the event of any deficiencies, defects or damages (e.g. transport), do not install the bathtub.
3. Place the bathtub in designated place.
4. Level up adjustable legs at the bottom of the bathtub to the same level as the edges of the bathtub.
5. Tighten the installed or supplied separately siphon.
6. Connect the drain with the siphon and check the connections for leaks by filling the bathtub with a small amount of lukewarm water.
7. It is recommended to apply silicone to between the bathtub bottom and the floor only after few days of the bathtub use to ensure that all connections are tight.
8. Apply silicone over the entire contour of the bathtub bottom, leaving two expansion gaps of approx. 5 cm.
9. Remove excess silicone and allow it to dry according to recommendations.