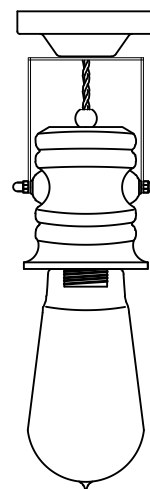


- Before beginning installation or maintenance, be sure the electricity is switched off at the mains.
- Please be sure not to put fingers into the bulb socket.
- In case of damages or cracks of glass elements, you are kindly suggested to replace them immediately.
- The luminaire must not, under any circumstances, be covered with any insulation materials or be installed close to flammable materials.
- Never use bulbs with wattage higher than the maximum value indicated on the lamp
- Use is allowed in dry and enclosed places.
- This product is to be installed by a qualified electrician only, to reduce the risk of injuries to persons, damages of electrical system and product itself.
- When fixing ceiling cup, please pay attention not screwing too strong, to avoid ceramic cracks. You are also suggested to use the rubber tip as in the installation instruction figure.
- To preserve quality and functionality of product, you are kindly suggested not to immerse ceramic elements into water. Especially, please avoid to put into dishwasher. For cleaning, a slightly wet rag is sufficient.
- If external electrical cable is damaged, replace it using the special cable available at manufacturer or assistance service only.

**WARNING:**

- Prima di effettuare qualsiasi tipo di manutenzione, è necessario togliere la tensione elettrica.
- Non inserire le dita all'interno del portalampe.
- In caso di prodotti con componenti di materiale vitreo, qualora si dovessero notare delle crepe, si consiglia la sostituzione immediata.
- Non coprire il prodotto con qualsiasi tipo di materiale durante il suo funzionamento.
- Ogni apparecchio porta l'indicazione del tipo di lampadina da utilizzare in relazione alla potenza espressa in Watt. Non si deve mai fare uso di lampadine con potenza (Watt) maggiore.
- Utilizzare solo in ambienti chiusi e asciutti.
- Si consiglia di effettuare l'installazione per mano di personale esperto, onde evitare danni alle persone, agli impianti elettrici ed all'apparecchio che si sta installando.
- Nel fissaggio del rosone fare attenzione nello stringere le viti, in quanto la ceramica potrebbe creparsi. Si consiglia inoltre, di collocare sempre il gommino di guarnizione fornito all'interno e di posizionarlo come in figura.
- Per preservare l'integrità e la qualità del prodotto, si esorta a non immergere nell'acqua le componenti ceramiche. In particolare modo è da evitare l'utilizzo della lavastoviglie. Per la pulizia ordinaria è sufficiente utilizzare un panno leggermente umido.
- Se il cavo flessibile esterno di questo apparecchio si dovesse danneggiare, deve essere sostituito da un cavo speciale, disponibile esclusivamente presso il costruttore o il suo servizio di assistenza.

**AVVERTENZE:**



**STABILIMENTO PRODUCTION DEPARTMENT**

Z. I. | VIA ARMENTARESSA N° 10  
34076 ROMANS D'ISONZO (GO) | ITALIA  
T. +39 0426 906955 | F. +39 0481 902239

**SEDE ED ESPOSIZIONE HEAD OFFICE AND SHOWROOM**

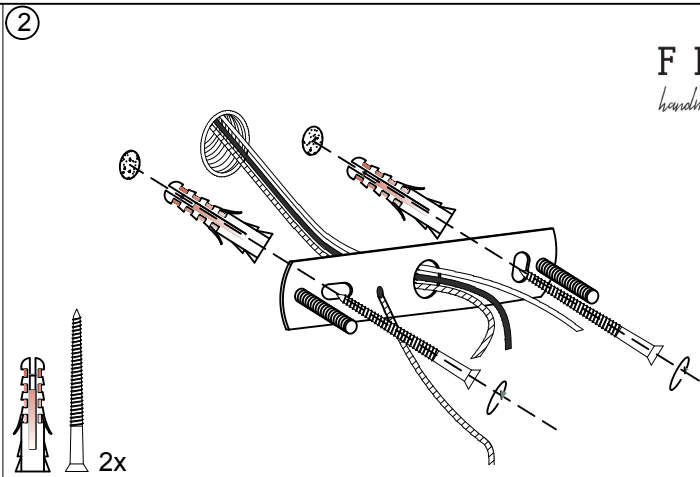
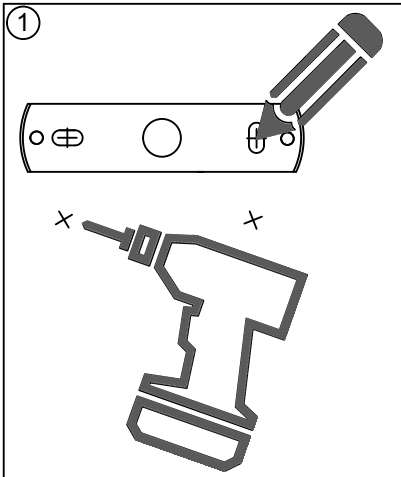
VIA XXV MAGGIO N° 17  
34076 ROMANS D'ISONZO (GO) | ITALIA

**SEDE AMMINISTRATIVA MANAGEMENT**

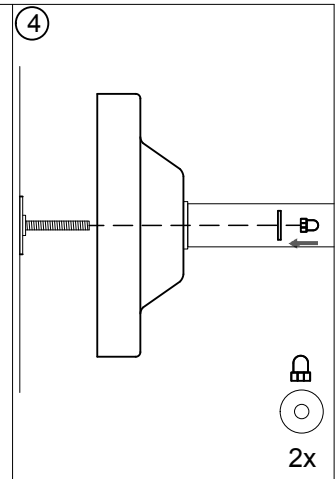
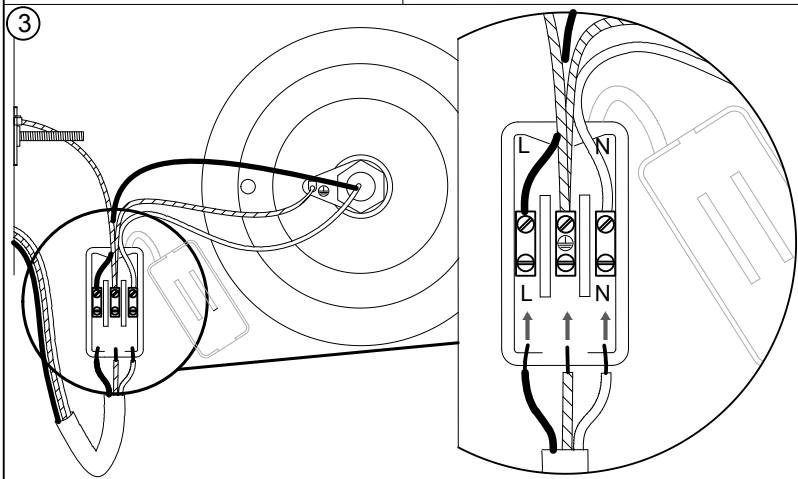
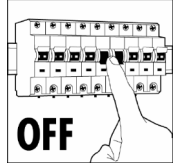
VIA TIRO N° 19  
30126 VENEZIA LIDO (VE) | ITALIA

INFO@FERROLUCE.IT | WWW.FERROLUCE.IT

**FERROLUCE**  
*handmade light*



FERROLUCE  
*handmade light*



220-240 V   50 hz
E27
IP20
<b>CE</b>

Item C1743

Item C1744

