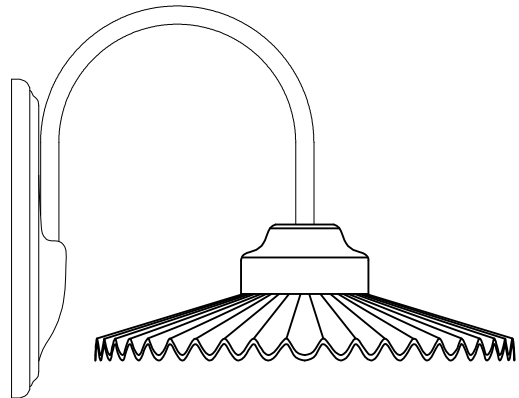


WARNING:

- Before beginning installation or maintenance, be sure the electricity is switched off at the mains.
- Please be sure not to put fingers into the bulb socket.
- In case of damages or cracks of glass elements, you are kindly suggested to replace them immediately.
- The luminaire must not, under any circumstances, be covered with any insulation materials or be installed close to flammable materials.
- Never use bulbs with wattage higher than the maximum value indicated on the lamp
- Use is allowed in dry and enclosed places.
- This product is to be installed by a qualified electrician only, to reduce the risk of injuries to persons, damages of electrical system and product itself.
- When fixing ceiling cup, please pay attention not screwing too strong, to avoid ceramic cracks. You are also suggested to use the rubber tip as in the installation instruction figure.

AVVERTENZE:

- Prima di effettuare qualsiasi tipo di manutenzione, è necessario togliere la tensione elettrica.
- Non inserire le dita all'interno del portalampe.
- In caso di prodotti con componenti di materiale vitreo, qualora si dovessero notare delle crepe, si consiglia la sostituzione immediata.
- Non coprire il prodotto con qualsiasi tipo di materiale durante il suo funzionamento.
- Ogni apparecchio porta l'indicazione del tipo di lampadina da utilizzare in relazione alla potenza espressa in Watt. Non si deve mai fare uso di lampadine con potenza (Watt) maggiore.
- Utilizzare solo in ambienti chiusi e asciutti.
- Si consiglia di effettuare l'installazione per mano di personale esperto, onde evitare danni alle persone, agli impianti elettrici ed all'apparecchio che si sta installando.
- Nel fissaggio del rosone fare attenzione nello stringere le viti, in quanto la ceramica potrebbe creparsi. Si consiglia inoltre, di collocare sempre il gommino di guarnizione fornito all'interno e di posizionarlo come in figura.



**STABILIMENTO
PRODUCTION DEPARTMENT**
Z.I. - Via Armentaressa, 10
34076 Romans d'Isonzo (GO) - Italia
Tel +39 0481 909541
Fax +39 0481 909239

**SEDE ED ESPOSIZIONE
HEAD OFFICE AND SHOWROOM**
Via XXV Maggio, 17
34076 Romans d'Isonzo (GO) - Italia

**SEDE AMMINISTRATIVA
MANAGEMENT**
Via Tiro, 19
30126 Venezia Lido (VE) - Italia

e-mail: info@ferroluce.it

FERROLUCE
www.ferroluce.it

Ferroluce Srl

Production Department
Z.I. - via Armentaressa, 10
34076 Romans d'Isonzo
Gorizia - Italia

Contacts
e-mail info@ferroluce.it
Tel. +39 0481 909541
Fax +39 0481 909239

Istruzioni di montaggio di
generica applique con attacco
E27 e rosone 0C143.

Installation instructions of
generic applique with E27
lampholder and ceiling cup
0C143.

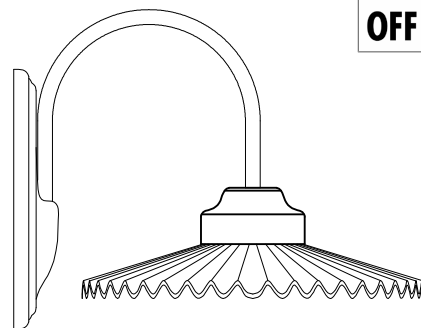
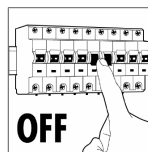
Alim. 250 V - 50 hz



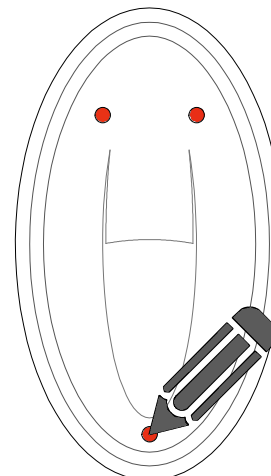
E27



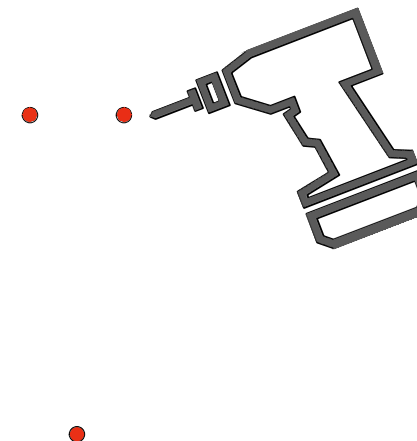
IP20



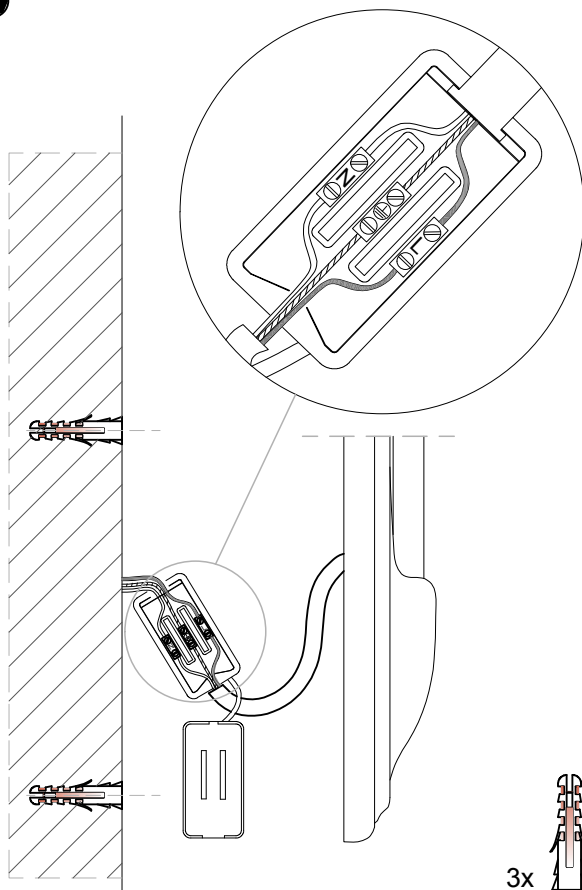
1



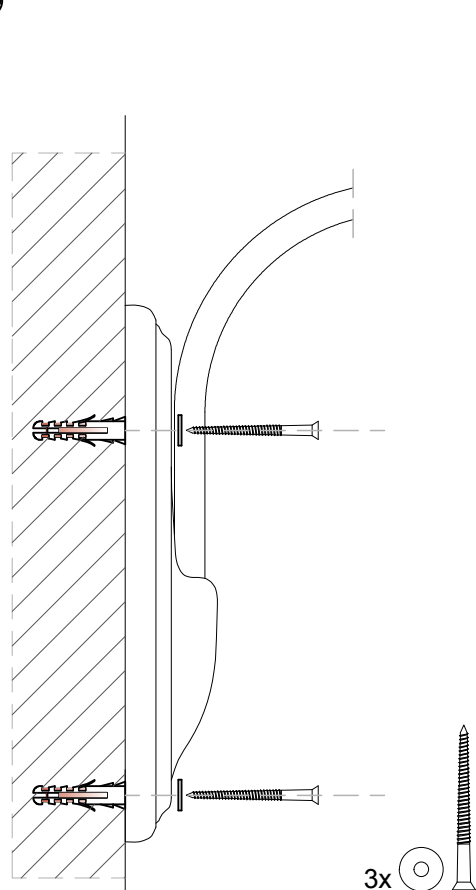
2



3



4



5

