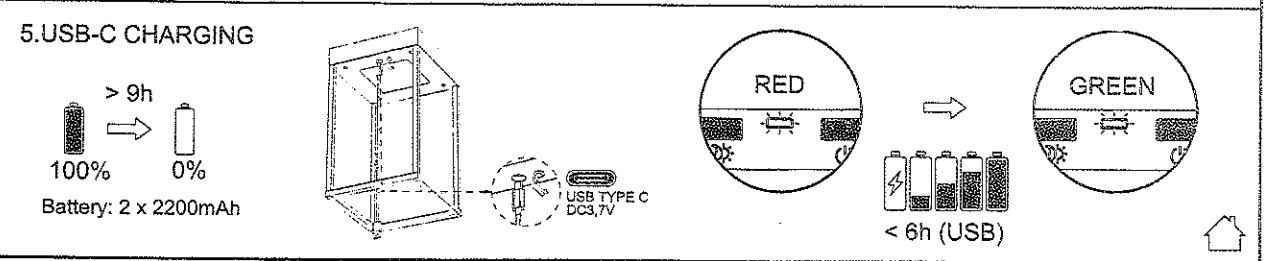
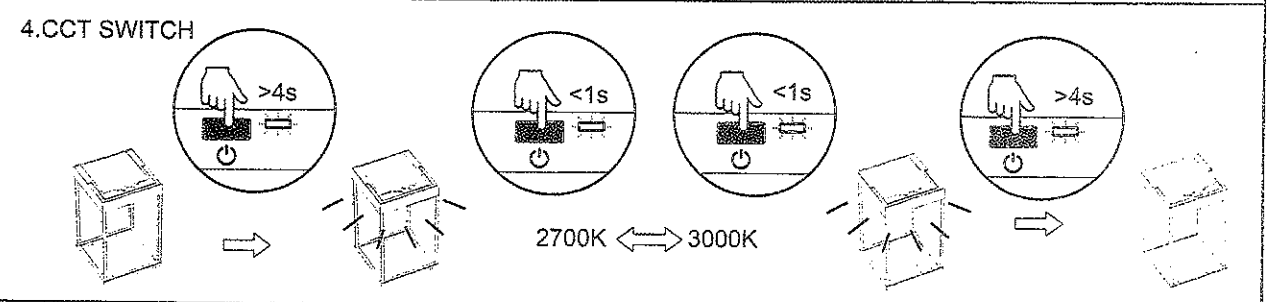
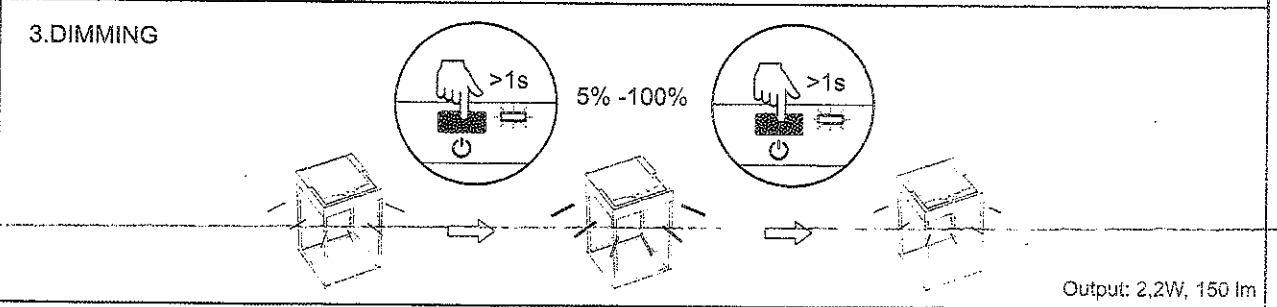
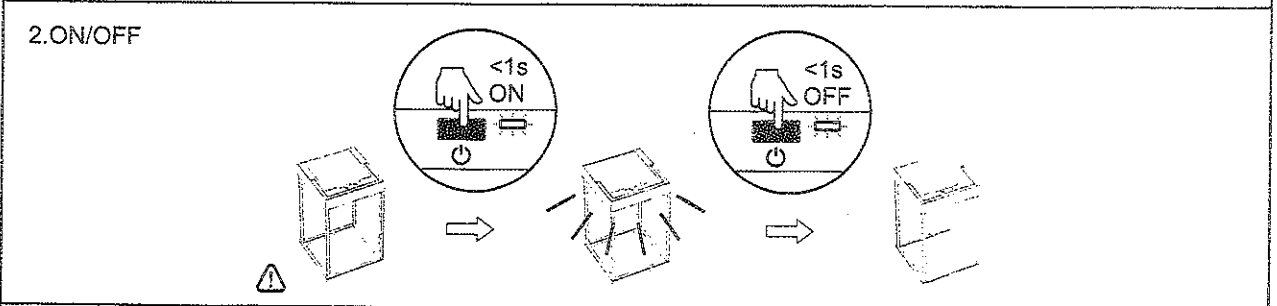
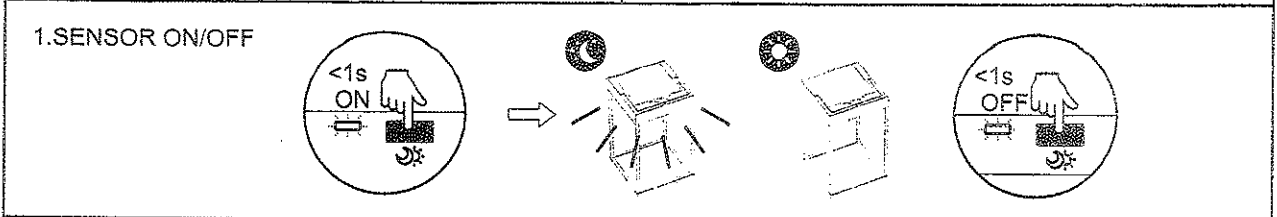
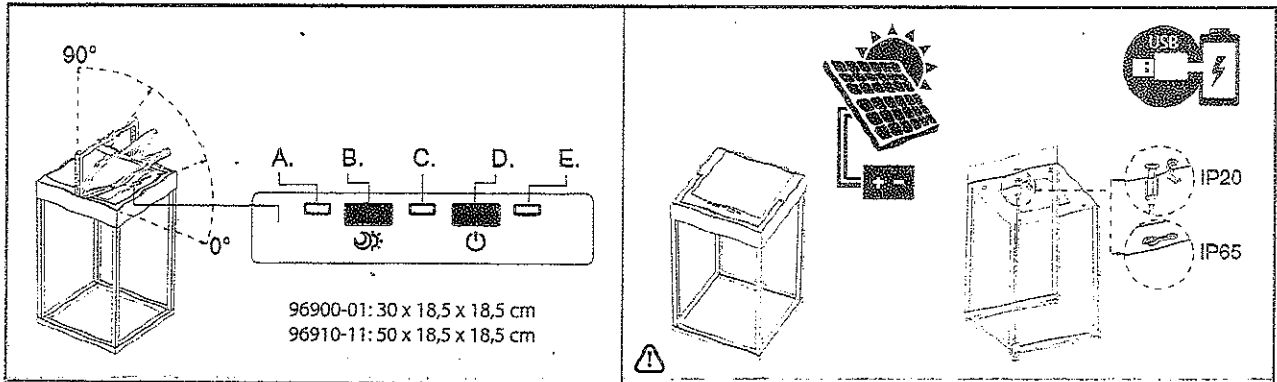
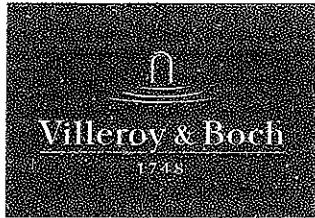




Cannes  
 Art.-Nr.: 96900-1 & 96910-11  
 Item no: 96900-1 & 96910-11



<p><b>DE</b></p> <p>A. Kontrollleuchte für Dämmerungssensor  B. An- und Ausschalter für Dämmerungssensor  C. Kontrollleuchte für USB-Ladestatus  D. An-/Ausschalter / Dimmer / Farbtemperaturschalter  E. Kontrollleuchte für An-/Ausschalter / Dimmer / Farbtemperaturschalter</p> <ol style="list-style-type: none"> <li>Mit kurzem Druck &lt;1s auf B wird der Dämmerungssensor angeschaltet. A leuchtet blau auf. Mit erneutem Druck &lt;1s auf B wird der Dämmerungssensor wieder ausgeschaltet. A leuchtet orange auf.</li> <li>Mit kurzem Druck &lt;1s auf D kann die Leuchte an- und wieder ausgeschaltet werden. E leuchtet orange auf.</li> <li>Bei angeschalteter Leuchte kann mit langem Druck &gt;1s auf D die Helligkeit erhöht oder niedriger gestellt werden. E leuchtet orange auf.</li> <li>Bei ausgeschalteter Leuchte kann mit einem langen Druck &gt;4s auf D der Farbtemperatur-Modus geöffnet werden. E leuchtet blau auf. Mit kurzem Druck &lt;1s kann zwischen 2700K und 3000K gewechselt werden. E leuchtet pink auf. Mit langem Druck &gt;4s auf D kann die Auswahl gespeichert werden. E leuchtet orange auf. Nach 10s ohne Änderungen wird der Farbtemperatur-Modus automatisch geschlossen und die aktuelle Farbtemperatur gespeichert.</li> <li>Spritzschutz von USB-Buchse entfernen und USB-C Kabel einstecken. Laufender Ladevorgang: C leuchtet rot. Ladevorgang abgeschlossen: C leuchtet grün.</li> </ol> <p>⚠ Manueller An- und Ausschalter funktioniert nur, wenn der Dämmerungssensor aus ist.  ⚠ Vor der ersten Benutzung und nach einer langen Lagerung sollte die Leuchte manuell ausgeschaltet und einen ganzen Tag in direkter Sonne bzw. per USB aufgeladen werden.  ⚠ Die Leuchte nur innen aufladen.</p>	<p><b>GB</b></p> <p>A. Twilight-sensor control indicator  B. On and off switch twilight-sensor  C. USB charging indicator  D. Manual on and off / dimmer / colour temperature switch  E. On and off / dimmer / colour temperature indicator</p> <ol style="list-style-type: none"> <li>With a short push &lt;1s on B the twilight sensor is switched on. A lights up blue. With another short push &lt;1s on B, the twilight sensor is switched off again. A lights up orange.</li> <li>With a short push &lt;1s on D, the lamp can be switched on and off again. E lights up orange.</li> <li>When the lamp is switched on, the brightness can be increased or decreased with long pressure &gt;1s on D. E lights up orange.</li> <li>When the lamp is switched off, the colour temperature mode can be opened with a long pressure &gt;4s on D. E lights up blue. With short pressure &lt;1s you can switch between 2700K and 3000K. E lights up pink. With long pressure &gt;4s on D, the setting will be saved. E lights up orange. After 10s without any changes, the colour temperature mode ends automatically and the current color temperature is saved.</li> <li>Remove splash protection from USB jack and plug in USB-C cable. Ongoing charging: C lights up red. Charging completed: C lights up green.</li> </ol> <p>⚠ Manual on and off can only be operated when the twilight sensor is switched off.  ⚠ Before first use and after long storage, the lamp should be switched off manually and charged for a whole day in direct sun light or via USB.  ⚠ Only charge the lamp inside.</p>
<p><b>BG</b></p> <p>A. Индикатор за управление на датчика на здрач  B. Включване и изключване на превключвателя за здрач-сензор  C. Индикатор за зареждане с USB  D. Ръчно включване и изключване / превключвател за температура на  E. Индикатор за включване и изключване / индикатор за</p> <ol style="list-style-type: none"> <li>При кратко натискане &lt;1s на B сензорът за здрача е включен. Свети синя. С още един кратък натиск &lt;1s на B, сензорът за здрача се изключва отново. Свети оранжево.</li> <li>При кратко натискане &lt;1s на D, лампата може да се включва и изключва отново. Е свети оранжево.</li> <li>Когато лампата е включена, яркостта може да се увеличи или намали с продължително налягане &gt;1 на D. Е светва оранжево.</li> <li>Когато лампата е изключена, режимът за цветна температура може да се отвори с продължително налягане &gt;4 на D. Е светва в синьо. При кратко налягане &lt;1s можете да превключвате между 2700K и 3000K. Е светне розово. При продължително налягане &gt;4s на D, настройката ще бъде запазена. Е свети оранжево. След 10s без промени режимът на цветна температура завършва автоматично и текущата цвятна температура се запазва.</li> <li>Отстранете защитата от прсканя от USB жак и включете USB-C кабела. Текущо зареждане: C светва в червено. Зареждането е завършено: C светва зелено.</li> </ol> <p>⚠ Ръчното включване и изключване може да се управлява само когато сензорът за здрача е изключен.  ⚠ Преди първото използване и след дълго съхранение лампата трябва да се изключва ръчно и да се зарежда за цял ден в пряка слънчева светлина или чрез USB.  ⚠ Само заредете лампата вътре.</p>	<p><b>HR</b></p> <p>A. Indikator kontrole senzora sumraka  B. Uključenje i isključenje senzora sumraka  C. INDIKATOR USB punjenja  D. Pritučnik za uključenje i isključenje / prigušivanje / prekidač temperature boje  E. Na / izvan / prigušivač / indikator temperature boje</p> <ol style="list-style-type: none"> <li>Kratkim pritiskom &lt;1s na B, senzor sumraka ponovno je isključen. Svijetli narančasto.</li> <li>Uz kratko guranje &lt;1s na D, svjetiljka se može ponovno uključiti i isključiti. E svijetli narančasto.</li> <li>Kada je svjetiljka uključena, svjetlina se može povećati ili smanjiti s dugim tlakom &gt;1s na D. E svijetli narančasto.</li> <li>Kada je svjetiljka isključena, način temperature boje može se otvoriti dugim tlakom &gt;4s na D. E svijetli plavo. S kratkim pritiskom &lt;1s možete prebaciti između 2700K i 3000K. E svijetli ružičasto. S dugim pritiskom &gt;4s na D, postavka će biti spremljena. E svijetli narančasto. Nakon 10-ih godina bez ikakvih promjena, način rada temperature boje automatski završava i trenutna temperatura boje se sprema.</li> <li>Uklonite zaštitu od prskanja s USB priključka i priključite USB-C kabl. Punjenje u tijeku: C svijetli crveno. Punjenje završeno: C svijetli zeleno.</li> </ol> <p>⚠ Ručno uključivanje i isključivanje može se raditi samo kada je senzor sumraka isključen.  ⚠ Prije prve uporabe i nakon dugog skladištenja, svjetiljku treba ručno isključiti i puniti cijeli dan na izravnom sunčevom svjetlu ili putem USB-a.  ⚠ Samo napunite lampu unutra.</p>
<p><b>CZ</b></p> <p>A. Indikator kontrole senzora sumraka  B. Uključenje i isključenje senzora sumraka  C. INDIKATOR USB punjenja  D. Pritučnik za uključenje i isključenje / prigušivanje / prekidač temperature boje  E. Na / izvan / prigušivač / indikator temperature boje</p> <ol style="list-style-type: none"> <li>Kratkim pritiskom &lt;1s na B uključen je senzor sumraka. Svijetli plavo. S još jednim kratkim pritiskom &lt;1s na B, senzor sumraka ponovno je isključen. Svijetli narančasto.</li> <li>Uz kratko guranje &lt;1s na D, svjetiljka se može ponovno uključiti i isključiti. E svijetli narančasto.</li> <li>Kada je svjetiljka uključena, svjetlina se može povećati ili smanjiti s dugim tlakom &gt;1s na D. E svijetli narančasto.</li> <li>Kada je svjetiljka isključena, način temperature boje može se otvoriti dugim tlakom &gt;4s na D. E svijetli plavo. S kratkim pritiskom &lt;1s možete prebaciti između 2700K i 3000K. E svijetli ružičasto. S dugim pritiskom &gt;4s na D, postavka će biti spremljena. E svijetli narančasto. Nakon 10-ih godina bez ikakvih promjena, način rada temperature boje automatski završava i trenutna temperatura boje se sprema.</li> <li>Uklonite zaštitu od prskanja s USB priključka i priključite USB-C kabl. Punjenje u tijeku: C svijetli crveno. Punjenje završeno: C svijetli zeleno.</li> </ol> <p>⚠ Ručno uključivanje i isključivanje može se raditi samo kada je senzor sumraka isključen.  ⚠ Prije prve uporabe i nakon dugog skladištenja, svjetiljku treba ručno isključiti i puniti cijeli dan na izravnom sunčevom svjetlu ili putem USB-a.  ⚠ Samo napunite lampu unutra.</p>	<p><b>DK</b></p> <p>A. Kontrolindikator for Tusedmarkesensoren  B. Tænd og sluk-kontakt tusedmarkesensoren  C. USB-oplædningsindikator  D. Manuel tænd og sluk / lysdæmper / farvetemperaturkontakt  E. Indikator for til- og fra-lysdæmper/farvetemperatur</p> <ol style="list-style-type: none"> <li>Med et kort tryk &lt; 1s på B er tusedmarkesensoren tændt. En lys er blå op. Med endnu et kort tryk &lt;1'er på B slukkes tusedmarkesensoren igen. En lys er orange op.</li> <li>Med et kort tryk &lt;1s på D, kan lampen tændes og slukkes igen. E lys er orange.</li> <li>Når lampen er tændt, kan lysstyrken øges eller reduceres med lange tryk &gt;1s på D. E lys er orange.</li> <li>Når lampen er slukket, kan farvetemperaturtilstanden åbnes med en lang trykfarve &gt;4s på D. E lys er blå. Med korte tryk &lt;1s kan du skifte mellem 2700K og 3000K. E lys er pink. Med langt tryk &gt;4s på D, vil indstillingen blive gemt. E lys er orange. Efter 10'erne uden ændringer slutter farvetemperaturtilstanden automatisk, og den aktuelle farvetemperatur gemmes.</li> <li>Fjern stønbekyrtelse fra USB-stikket, og tilslut USB-C-kabel. Løbende opladning: C lys er rødt. Opladning afsluttet: C lys er grønt.</li> </ol> <p>⚠ Manuel til og fra kan kun betjenes, når tusedmarkesensoren er slukket.  ⚠ Før første brug og efter lang opbevaring skal lampen slukkes manuelt og oplades i en hel dag i direkte sollys eller via USB.  ⚠ Oplad kun lampen indenfor.</p>
<p><b>NL</b></p> <p>A. Twilight-sensor controle-indicator  B. Schemersensor in- en uitschakelen  C. USB-oplaadindicator  D. Handmatig in- en uitschakelen / dimmer / Kleurtemperatuurschakelaar  E. Aan en uit / dimmer / kleurtemperatuurindicator</p> <ol style="list-style-type: none"> <li>Met een korte push &lt;1s op B wordt de schemersensor ingeschakeld. Een licht blauw. Met nog een korte push &lt;1s op B wordt de schemersensor weer uitgeschakeld. Een licht oranje.</li> <li>Met een korte &lt;1s op D kan de lamp weer worden in- en uitgeschakeld. E licht oranje op.</li> <li>Wanneer de lamp is ingeschakeld, kan de helderheid worden verhoogd of verlaagd met lange druk &gt;1s op D. E oranje oplicht.</li> <li>Wanneer de lamp is uitgeschakeld, kan de kleurtemperatuurmodus worden geopend met een lange druk &gt;4s op D. E blauw oplicht. Met korte druk &lt;1s kun je schakelen tussen 2700K en 3000K. E licht roze op. Met lange druk &gt;4s op D wordt de instelling opgeslagen. E licht oranje op. Na 10 s zonder wijzigingen eindigt de kleurtemperatuurmodus automatisch en wordt de huidige kleurtemperatuur opgeslagen.</li> <li>Verwijder spatbescherming van USB-aansluiting en sluit usb-c-kabel aan. Lopend opladen: C brandt rood. Opladen voltooid: C licht op groen.</li> </ol> <p>⚠ Handmatig in- en uitschakelen kan alleen worden bediend wanneer de schemersensor is uitgeschakeld.  ⚠ Voor het eerste gebruik en na lange opslag moet de lamp handmatig worden uitgeschakeld en een hele dag worden opgeladen bij direct zonlicht of via USB.  ⚠ Laad alleen de lamp binnen.</p>	<p><b>EE</b></p> <p>A. Hämaras anduri juhtnõidik  B. Sisse ja välja lülitaj hämaras-andur  C. USB-laadimise näidik  D. Käsitli sisse ja välja / dimmer / värv temperatuuri lülitaj  E. Sisse ja välja / dimmer / värvitemperatuuri näidik</p> <ol style="list-style-type: none"> <li>Lühikese tõukega &lt;1s B-lülitatakse hämarasandassisse. Sinine põleb. Teise lühikese tõukega &lt;1s B, hämaras andur on välja lülitatud uuesti. Süttib oranž.</li> <li>Lühikese tõukega &lt;1s D-l saab lambi uuesti sisse ja välja lülitada. E süttib oranž.</li> <li>Kui lamp on sisse lülitatud, saab heledust suurendada või vähendada pika rõhu &gt;1s D. E süttib oranž.</li> <li>Kui lamp on välja lülitatud, saab värvitemperatuuri režiimi avada pika rõhu ga &gt;4s D. E süttib sinine. Lühikese rõhu &lt;1s saab vahetada vahel 2700K ja 3000K. E süttib roosa. Pika rõhu &gt;4s D, seade salvestatakse. E süttib oranž. Pärast 10-s ilma muudatusteta värvustemperatuuri režiim lõpeb automaatselt ja praegune värvitemperatuur salvestatakse.</li> <li>Eemaldage kaitvõrk USB-pistikupesast ja ühendage USB-C-kaabel. Pidev laadimine: C süttib punane. Laadimine lõpetatud: C süttib roheline.</li> </ol> <p>⚠ Käsitli sisse ja välja lülitada saab kasutada ainult siis, kui hämarase andur on välja lülitatud.  ⚠ Enne esmakordset kasutamist ja pärast pikka ladustamist tuleb lamp käsitli välja lülitada ja laadida terve päeva otsese päikesevalguse või USB kaudu.  ⚠ Laadige lamp isese.</p>