



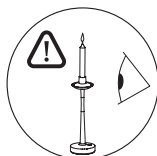
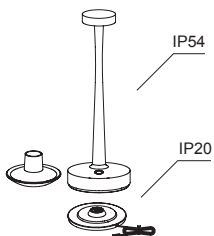
AARHUS

97040 - 97044

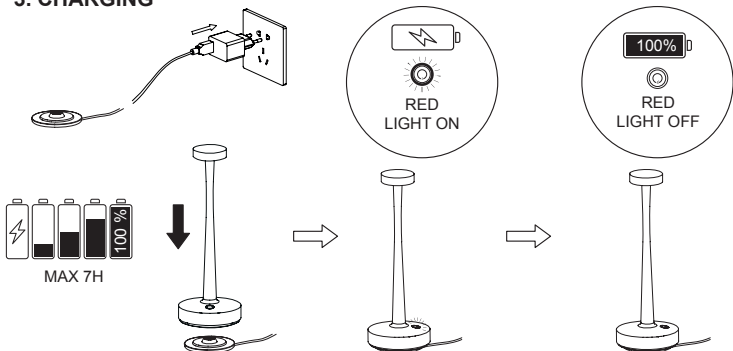


Deutsch DE	6
English GB	7
Bulgarian BG	8
Croatian HR	9
Czech CZ	10
Danish DN	11
Dutch NL	12
Estonian EE	13
Finnish FI	14
French FR	15
Greek GR	16
Hungarian HU	17
Italian IT	18
Latvian LV	19
Lithuanian LT	20
Polish PL	21
Portuguese PT	22
Romanian RO	23
Slovak SK	24
Slovenian SL	25
Spanish ES	26
Swedish SE	27

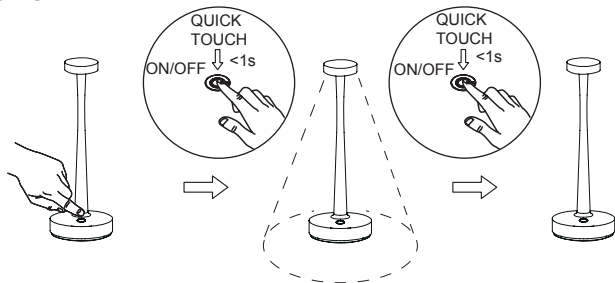
1. & 2. USE AS DIRECTED



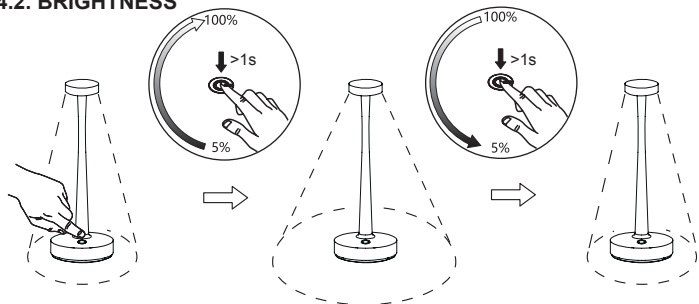
3. CHARGING



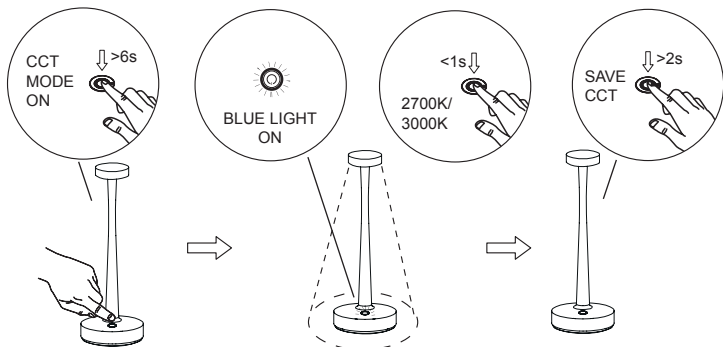
4.1. ON/OFF



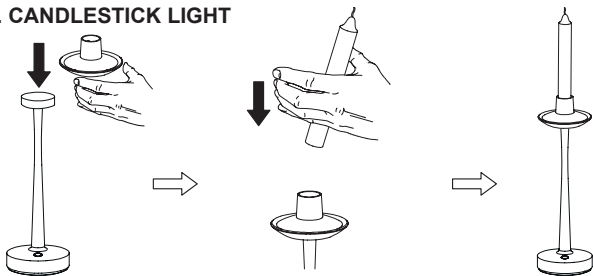
4.2. BRIGHTNESS



4.3. COLOUR TEMPERATURE



4.4. CANDLESTICK LIGHT



BEDIENUNGSANLEITUNG

1. Nur wie beschrieben nutzen:

Dieses Produkt dient nur der Beleuchtung und

- darf keiner starken mechanischen Belastung oder starker Kontamination ausgesetzt werden.
- darf bei Verschmutzungen und Feuchtigkeit durch Lagerung nur nach einer Zustandsinspektion installiert und in Betrieb genommen werden.

2. Technische Daten:

- Leistung: 2.3W
- Spannung: DC 3.7V
- Lichtstrom: 251lm
- LED: Philips 4014
- Lithiumbatterie: 18650 / 2200mAh*2
- Ladezeit: 6-8h
- Laufzeit: 12-96h
- Schutzklasse: III
- IP Schutzklasse Leuchte: IP54
- IP Schutzklasse Ladestation: IP20

3. Ladevorgang:

- 1) Dieses Produkt kann mit einem Mobiltelefon-Ladegerät, das die folgenden Kriterien erfüllt, aufgeladen werden:
- 2) INPUT: AC100-240V 50/60Hz, OUTPUT 5V – 1A, USB Kabel 1.5 m
- 3) ACHTUNG: Ladestation NICHT für den Außengebrauch. Nur im Innenbereich verwenden!
- 4) Platzieren Sie die Lampe mit dem Fuß in die Ladestation.
- 5) Während des Ladevorgangs leuchtet ein orangenes Licht auf dem Lampenschirm. Sobald die Leuchte komplett aufgeladen ist, geht das orangene Licht aus.

4. Anweisungen:

- 1) Quick touch <1s: einmal berühren, um das Licht einzuschalten. Noch einmal berühren, um das Licht auszuschalten.
- 2) Long touch >1s (wenn die Leuchte an ist): Für eine längere Zeit berühren, um die Lichtintensität langsam zu steigern. Sobald Sie die Hand von der Leuchte nehmen, bleibt die Lichtintensität gleich. Das Licht verändert sich nicht, wenn Sie die Lampe nicht für mehr als 1 Sekunde berühren. Wenn Sie den long touch wieder anwenden, verringert sich die Lichtintensität langsam.
- 3) Long touch >6s (wenn die Leuchte aus ist): Für eine längere Zeit berühren, um in den Farbtemperatur-Modus zu gelangen. Die Leuchte geht an und ein blaues Licht leuchtet auf dem Lampenschirm. Mit kurzem (<1s) Druck können Sie zwischen den Farbtemperaturen 2700 K & 3000 K wechseln. Die gewünschte Farbtemperatur kann mit einem langen (>2s) Druck gespeichert werden.
- 4) Um die Leuchte mit einer Stabkerze verwenden zu können, muss zuvor die mitgelieferte Silikonhalterung auf den Leuchtenkopf gesteckt werden. Stecken Sie nun die Stabkerze in die Metallöffnung und stellen Sie sicher, dass Kerze, Halterung und Leuchte fest zusammenstecken.

5. Achtung:

- 1) Während des Ladevorgangs darf der Neigungswinkel der Lampe nicht mehr als 15° betragen, da sie sonst umfällt.
- 2) Die Batterie ist gegen eine Überladung geschützt.
- 3) Bitte wenden Sie sich für das Entsorgen und Recyceln der Batterie an die örtlichen Entsorgungsbetriebe.
- 4) Bitte laden Sie die Lampe regelmäßig auf, da die Lebensdauer der Batterie sonst beeinträchtigt werden könnte.
- 5) Leuchte mit brennender Kerze nicht unbeaufsichtigt lassen.

OPERATION INSTRUCTION

1. Use as directed:

This product exclusively serves lighting purposes and may

- Not be exposed to strong mechanical loads or to strong contamination.
- Only be installed and operated after a condition inspection in case the product is dirty or has been moistened through storage.

2. Technical data:

- Power 2.3W
- Operating voltage: DC 3.7V
- Luminous flux: 251lm
- LED: Philips 4014
- Lithium battery: 18650 / 2200mAh*2
- Charging time: 6-8h
- Operating time: 12-96h
- Class: III
- Safety type lamp: IP54
- Safety type charging base: IP20

3. Charging:

- 1) This product can be charged with a mobile phone charger that fulfills the following criteria:
- 2) INPUT: AC100-240V 50/60Hz, OUTPUT 5V – 1A, USB line 1.5M
- 3) ATTENTION: charging base NOT for outdoor use! INDOOR only!
- 4) Place the lamp with the base on the charging base.
- 5) During charging, the indicator light is orange. As soon as the light is fully charged, the indicator light goes off.

4. Instructions:

- 1) Quick touch <1s: touch once to turn light on; touch again to turn off.
- 2) Long touch >1s (while the lamp is switched on): touch for a longer period of time and the light lumen will increase gradually. Move your hand away from the lamp shade and the light intensity will remain the same. The light will not change unless you touch the lamp for more than 1 second. When you apply the long touch again, the light lumen will decrease gradually until the light is off.
- 3) Long touch >6s (while the lamp is switched off): Touch for a longer time to enter colour temperature mode. The indicator on the top of the lamp shade will be blue and the lamp starts to shine. With short (<1s) pressure you can switch between colour temperatures 2700 K & 3000 K. The desired colour temperature can be saved with a long (>2s) touch.
- 4) To use the luminaire with a taper candle, the supplied silicone holder must first be attached to the luminaire head. Now insert the taper candle into the metal opening and make sure that the candle, holder, and luminaire are firmly connected.

5. Attention:

- 1) During the charging process, the tilt angle of the pole may not be more than 15°, otherwise the lamp will fall down.
- 2) The battery has an overcharge protection function;
- 3) Please refer to the local environmental law for recycling and disposing of the battery.
- 4) Please charge the lamp regularly, otherwise the battery life may be affected.
- 5) Do not leave a luminaire with a burning candle unattended.

ИНСТРУКЦИЯ ЗА РАБОТА

1. Използвайте според указанията:

Този продукт служи изключително за осветителни цели и може

- Да не се излага на силни механични натоварвания или на силно замърсяване.
- Инсталирайте и експлоатирайте само след проверка на състоянието, в случай че продуктът замърсен или е бил навлажнен чрез съхранение.

2. Технически данни:

- Мощност 2.3W
- Работно напрежение: DC 3.7V
- Светлинен поток: 251lm
- LED: Philips 4014
- Литиева батерия: 18650 / 2200mAh*2
- Време за зареждане: 6-8ч
- Време за работа: 12-96ч
- Клас: III
- Безопасен тип лампа: IP54
- Безопасен тип основа за зареждане: IP20

3. Зареждане:

- 1) Този продукт може да бъде зареждан със зарядно за мобилен телефон, който отговаря на следните критерии:
- 2) ВХОД: AC100-240V 50 / 60Hz, изход 5V - 1A, USB линия 1.5M
- 3) ВНИМАНИЕ: база за зареждане НЕ за външна употреба!
- 4) Поставете лампата с основата върху основата за зареждане.
- 5) По време на зареждане индикаторът свети в оранжево. След като се зареди напълно, индикаторът угасва.

4. Инструкции:

- 1) Бързо докосване <1s: докоснете веднъж, за да включите светлината; докоснете отново, за да изключите.
- 2) Дълго докосване >1s (докато лампата е включена): докосвайте за по-дълъг период от време и светлият лumen ще се увеличава постепенно. Преместете ръката си от сянката на лампата и интензитетът на светлината ще остане същият. Светлината няма да се промени, ако не докоснете лампата за повече от 1 секунди. Ако приложите отново дълго докосване, светлинният лumen постепенно намалява.
- 3) Дълго докосване >6s (докато лампата е изключена): Докоснете за по-дълго време, за да влезете в режим на цветна температура. Индикаторът в горната част на сенника на лампата ще бъде син и лампата започва да свети. С кратко (<1s) налягане можете да превключвате между цветови температури 2700 K и 3000 K. Желаната цветна температура може да бъде запазена с дълго (> 2s) докосване.
- 4) За да може да се използва лампата със свещ с пръчка, доставената силиконова поставка трябва първо да се постави върху главата на лампата. Сега поставете пръчковата свещ в металния отвор и се уверете, че свещта, държачът и осветителното тяло са здраво свързани.

5. Внимание:

- 1) По време на процеса на зареждане ъгълът на наклона на полюса не може да бъде повече от 15°, в противен случай лампата ще падне надолу.
- 2) Батерията има функция за защита от презареждане;
- 3) Моля, имайте предвид местния закон за околната среда за рециклиране и изхвърляне на батерията.
- 4) Моля, зареждайте лампата редовно, в противен случай може да се повлияе на живота на батерията.
- 5) Не оставяйте осветително тяло с горяща свещ без надзор.

UPUTE ZA RAD

1. Koristite prema uputama:

Ovaj proizvod služi isključivo u svrhu rasvjete i

- Ne smije se izlagati jakim mehaničkim opterećenjima ili jakim onečišćenjima.
- Mora biti instaliran i korišten samo nakon pregleda stanja u slučaju da je proizvod prljav ili navlažen za vrijeme skladištenja.

2. Tehnički podaci:

- Snaga 2,3W
- Radni napon: DC 3,7V
- Jačina svjetlosti: 251lm
- LED: Philips 4014
- Litijska baterija: 18650 / 2200mAh*2
- Vrijeme punjenja: 6-8h
- Vrijeme rada: 12-96h
- Razred: III
- Sigurnosna svjetiljka: IP54
- Podnožje za punjenje sigurnosnog tipa: IP20

3. Punjenje:

- 1) Ovaj se proizvod može puniti punjačem za mobilne telefone koji ispunjava sljedeće kriterije:
- 2) ULAZ: AC100-240V 50 / 60Hz, IZLAZ 5V - 1A, USB kabel 1.5M
- 3) PAŽNJA: baza za punjenje NIJE za vanjsku upotrebu! Samo UNUTRAŠNJU!
- 4) Postavite žarulju na postolje za punjenje s donjim dijelom.
- 5) Tijekom punjenja svjetlo indikatora svijetli narančasto. Čim se svjetlo potpuno napuni, svjetlo indikatora se gasi.

4. Upute:

- 1) Brzi dodir <1s: dodirnite jednom da biste upalili svjetlo; dodirnite ponovo da biste ga isključili.
- 2) Dugi dodir >1s (dok je lampica uključena): dodirnite duže vrijeme i svjetlosni se lumen postupno povećava. Odmaknite ruku od sjenila i intenzitet svjetla će ostati isti. Svjetlo se neće promijeniti ako ne dodirnete lampu više od 1 sekunde. Kada ponovno primjenjujete dug dodir, lumen svjetlo postupno smanjuje.
- 3) Dugi dodir >6s (dok je lampica isključena): Dodirnite dulje vrijeme za ulazak u način temperature boje. Indikator na vrhu zaslona žarulje bit će plav i svjetiljka počinje svijetliti. Kratkim pritiskom (<1s) možete se prebacivati između temperatura boje 2700 K i 3000 K. Željenu temperaturu boje možete spremiti dugim (> 2s) dodirrom.
- 4) Da biste mogli koristiti svjetiljku sa svijećom šipke, isporučeni silikonski držač prvo se mora priključiti na glavu svjetiljke. Sada umetnite svijeću u metalni otvor i provjerite jesu li svijeća, držač i svjetiljka čvrsto spojeni zajedno.

5. Pažnja:

- 1) Tijekom postupka punjenja, kut nagiba pola ne smije biti veći od 15 °, inače će lampica pasti dolje.
- 2) baterija ima funkciju zaštite od prekomjernog punjenja;
- 3) Molimo pogledajte lokalni zakon o okolišu za recikliranje i zbrinjavanje baterija.
- 4) Redovno punite žarulju, jer u protivnom može utjecati na trajanje baterije.
- 5) Ne ostavljajte svjetiljku s upaljenom svijećom bez nadzora.

NÁVOD K OBSLUZE

1. Použití dle pokynů:

Tento produkt slouží výhradně k osvětlovacím účelům a

- Nesmí být vystaven silnému mechanickému zatížení nebo silnému znečištění.
- Může být instalován a provozován až po kontrole stavu v případě, že je produkt znečištěný nebo se při skladování dostal ke styku s vlhkostí.

2. Technické údaje:

- Příkon 2.3W
- Provozní napětí: DC 3.7V
- Světelný tok: 251lm
- LED: Philips 4014
- Lithiová baterie: 18650 / 2200mAh*2
- Doba nabíjení: 6-8h
- Provozní doba: 12-96h
- Třída: III
- Bezpečnostní lampa: IP54
- Bezpečnostní nabíjecí základna: IP20

3. Nabíjení:

- 1) Tento výrobek lze nabíjet nabíječkou mobilních telefonů, která splňuje následující kritéria:
- 2) VSTUP: AC100-240V 50/60Hz, VÝSTUP 5V – 1A, USB line 1.5M
- 3) POZOR: nabíjecí kontakt NENÍ určen pro venkovní použití! Používejte pouze UVNITŘ!
- 4) Umístěte lampu se základnou na nabíjecí základnu.
- 5) Během nabíjení svítí kontrolka oranžově. Jakmile se plně nabije, kontrolka zhasne.

4. Pokyny:

- 1) Rychlý dotyk <1s: jedním stisknutím se rozsvítí světlo; dalším stisknutím se vypne.
- 2) Dlouhý dotyk >1s (když je lampa zapnutá): dlouhým stisknutím se bude intenzita světla postupně zvyšovat. Přemístěte ruku od stínidla lampy a intenzita světla zůstane stejná. Světlo se nezmění, dokud se lampy nedotknete déle než 1 sekundy. Při dlouhých lisech se intenzita světla postupně sníží.
- 3) Dlouhý dotek >6s (když je lampa vypnutá) : Dlouhým dotykem vstoupíte do režimu pro nastavení teploty barev. Indikátor v horní části stínidla lampy bude modrý a lampa začne svítit. Krátkým (<1s) dotykem můžete přepínat mezi barevnými teplotami 2700 K a 3000 K. Požadovanou barevnou teplotu lze uložit dlouhým (>2s) dotykem.
- 4) Aby bylo možné lampu používat s tyčovou svíčkou, je třeba na hlavu lampy nejprve nasadit dodaný silikonový držák. Nyní vložte tyčovou svíčku do kovového otvoru a ujistěte se, že svíčka, držák a svítidlo jsou pevně spojeny.

5. Pozor:

- 1) Během nabíjení nesmí být úhel náklonu sloupu větší než 15 °, jinak lampa spadne.
- 2) Baterie má funkci ochrany proti přebíjení;
- 3) Informace o recyklaci a likvidaci baterie naleznete v místních zákonech. Baterie odnesete na sběrná místa.
- 4) Lampu nabíjejte pravidelně, v opačném případě může dojít ke snížení její životnosti.
- 5) Nenechávejte svítidlo s hořící svíčkou bez dozoru.

BETJENINGSMANUAL

1. Brug som anvist:

Dette produkt har udelukkende til formål at bruges til lys og må

- Ikke blive udsat for stærk mekanisk belastninger eller for meget forurening
- Kun blive installeret og betjent efter en tilstandsinspektion, i tilfælde af at produktet er beskadiget og er blevet fugtigt pga. opbevaring.

2. Tekniske data:

- Power 2.3W
- Driftsspænding: DC 3.7V
- Lysstrøm: 251lm
- LED: Philips 4014
- Litium batteri: 18650 / 2200mAh*2
- Opladningstid: 6-8 timer
- Driftstid: 12 - 96 timer
- Klasse: III
- Sikkerhedstypelampe: IP54
- Sikkerhedstype opladningsbase: IP20

3. Opladning:

- 1) Dette produkt kan oplades med telefonoplader der opfylder følgende kriterier:
- 2) INPUT: AC100-240V 50/60Hz, OUTPUT 5V – 1A, USB line 1.5M
- 3) OBS: Opladeenhed er IKKE til udendørs brug! Kun INDENDØRS!
- 4) Placer lampen med basen på opladningsbasen.
- 5) Under opladning lyser indikatorlampen orange. Så snart lygten er fuldt opladet, slukker indikatorlyset.

4. Instruktioner:

- 1) Hurtig berøring <1s: berør en gang for at tænde lyset; berør igen for at slukke.
- 2) Lang berøring >1s (mens lampen er tændt): berør i længere tid og lyspæreren vil gradvist stige. Flyt din hånd væk fra lampeskærmen og lysintensiteten vil forblive den samme. Lyset vil ikke ændre sig, medmindre du røre ved lampen i mere end 1 sekund. Hvis du bruger den lange berøring igen, vil pæren gradvist falde.
- 3) Langt tryk >6s (mens lampen er slukket): Tryk i længere tid for at åbne farvetemperaturtilstand. Indikatorer på toppen af lampeskærmen vil blive blå og lampen begynder at skinne. Med kort (<1 sek.) tryk kan du skifte mellem farvetemperaturer 2700 K og 3000 K. Den ønskede farvetemperatur kan gemmes med et langt (>2 sek.) tryk.
- 4) For at kunne bruge lampen med et stavlys skal den medfølgende silikoneholder først sættes på lampehovedet. Sæt nu stabellyset ind i metalåbningen, og sørg for, at lys, holder og armatur er sat godt fast sammen.

5. OBS:

- 1) Under opladningsprocessen, må stangens hældningsvinkel ikke være mere end 15°. Hvis den ikke er det, vil lampen falde ned.
- 2) Batteriet har en overopladningsbeskyttelsesfunktion;
- 3) Venligst brug den lokale miljølovgivning ved genbrug og bortskaffelse af batteriet.
- 4) Oplad venligst lampen regelmæssigt, ellers kan batteriets levetid godt blive påvirket.
- 5) Efterlad ikke et armatur med et brændende stearinlys uden opsyn.

GEBRUIKSAANWIJZING

1. Gebruik zoals aangegeven:

Dit product dient uitsluitend voor verlichtingsdoeleinden en kan

- Niet worden blootgesteld aan sterke mechanische belastingen of sterke vervuiling.
- Alleen worden geïnstalleerd en gebruikt na een inspectie van de staat in het geval het product vuil is of door opslag vochtig is.

2. Technische gegevens:

- Vermogen 2.3W
- Bedrijfsspanning: DC 3.7V
- Lichtstroom: 251lm
- LED: Philips 4014
- Lithiumbatterij: 18650 / 2200mAh*2
- Oplaadtijd: 6-8 uur
- Gebruiksduur: 12 - 96 uur
- Klasse: III
- Veiligheidslamp: IP54
- Veiligheidsoplaadstation: IP20

3. Opladen:

- 1) Dit product kan worden opgeladen met een mobiele telefoonlader die aan de volgende criteria voldoet:
- 2) INGANG: AC100-240V 50 / 60Hz, UITGANG 5V - 1A, USB-lijn 1,5M
- 3) LET OP: oplaadstation NIET buitenshuis gebruiken! Alleen BINNEN!
- 4) Plaats de lamp met de voet op het oplaadstation.
- 5) Tijdens het opladen is het indicatielampje oranje. Zodra de lamp volledig is opgeladen, gaat het indicatielampje uit.

4. Instructies:

- 1) Snel aanraken <1s: eenmaal aanraken om het licht in te schakelen; raak opnieuw aan om uit te schakelen.
- 2) Lang aanraken >1s (terwijl de lamp is ingeschakeld): aanraken voor een langere periode en het lichte lumen zal geleidelijk toenemen. Beweeg uw hand weg van de lampenkap en de lichtintensiteit blijft hetzelfde. Het licht verandert niet tenzij u de lamp langer dan 1 seconde aanraakt. Als u de lange aanraking opnieuw aan te brengen, neemt het lichte lumen geleidelijk af.
- 3) Lang aanraken >6s (terwijl de lamp is uitgeschakeld): Raak langer aan om de kleurtemperatuur modus te openen. De indicator aan de bovenkant van de lampenkap wordt blauw en de lamp begint op te lichten. Met korte aanraking (<1s) kunt u schakelen tussen kleurtemperaturen 2700 K & 3000 K. De gewenste kleurtemperatuur kan worden opgeslagen met een lange aanraking (> 2s).
- 4) Om de lamp met een staaftaars te kunnen gebruiken, moet eerst de meegeleverde siliconenhouder op de lampkop worden geplaatst. Plaats nu de staaftaars in de metalen opening en zorg ervoor dat taars, houder en armatuur goed op elkaar aansluiten.

5. Let op:

- 1) Tijdens het laadproces mag de kantelhoek van de paal niet meer dan 15 ° zijn, anders valt de lamp naar beneden.
- 2) De batterij heeft een overlaadbeschermingsfunctie;
- 3) Raadpleeg de plaatselijke milieuwetgeving voor het recyclen en weggooien van de batterij.
- 4) Laad de lamp regelmatig op, anders kan de levensduur van de batterij worden beïnvloed.
- 5) Laat een armatuur met een brandende taars niet onbeheerd achter.

KASUTUSJUHEND

1. Kasutada vastavalt juhistele:

Selle toote ainus eesmärk on valgustamine ning

- Sellele ei tohi lisada rasket mehaanilist koormust ega lasta sel kokku puutuda tugevate saasteainetega.
- Juhul, kui toode on määratud või niiskusega kokku puutunud, võib seda kasutada vaid pärast seisukorra kontrolli.

2. Tehnilised andmed:

- Võimsus 2.3W
- Pinge: DC 3.7V
- Valgusvoog: 251lm
- LED: Philips 4014
- Liitumpatarei: 18650 / 2200mAh*2
- Laadimisaeg: 6-8h
- Kasutusaeg: 12-96h
- Klass: III
- Ohutuslamp: IP54
- Ohutuslambi laadimisalus: IP20

3. Laadimine:

- 1) Seda toodet võib laadida mobiiltelefonilaadijaga, mis täidab järgmisi nõudeid:
- 2) SISEND: AC100-240V 50/60Hz, VÄLJUND 5V – 1A, USB liin 1.5M
- 3) TÄHELEPANU: laadimisjaam EI OLE väli ruumides kasutamiseks! Ainult SISERUUMIDES!
- 4) Asetage lamp põhjaga laadimisalusele.
- 5) Laadimise ajal on märgutuli oranž. Niipea, kui see on täielikult laetud, kustub märgutuli.

4. Juhised:

- 1) Kiire puudutus <1s: puuduta üks kord, et tuli põlema süttiks; puuduta uuesti, et tuli kustutada.
- 2) Pikk puudutus >1s (kui lamp on sisse lülitatud): hoida kauem, et valgust intensiivsemaks muuta. Eemaldades kae lambi juurest jääb valguse intensiivsus samale tasemele. Valgus muutub vaid siis, kui hoida kätt lambil vähemalt 1 sekundit. Kui te kauem vastu peate, väheneb valguse intensiivsus.
- 3) Pikk puudutus >6s (kui lamp on välja lülitatud): Värvitemperatuuri režiimi sisenemiseks puudutage pikemat aega. Indikaator lambivarju ülaosas on sinine ja lamp hakkab põlema. Lühikese puudutusega (<1s) saate liikuda värvitemperatuuride 2700 K & 3000 K vahel. Soovitav värvitemperatuuri saab salvestada pikema puudutusega (> 2s).
- 4) Selleks, et laternat saaks kasutada koos vardaküünlaga, tuleb kaasasolev silikoonist hoidik kõigepealt asetada laterna otsa. Nüüd asetage pulkküünal metallist avasse ja veenduge, et küünal, hoidik ja valgusti on kindlalt ühendatud.

5. Tähelepanu:

- 1) Laadimise ajal ei tohiks lamp olla kallutatud rohkem kui 15° nurga all, vastasel juhul kukub see ümber.
- 2) Patareil on funktsioon, mis kaitseb ülelaadimise eest.
- 3) Palume vabaneda patareidest vastavalt kohalikele keskkonnaseadustele.
- 4) Palume laadida lampi regulaarselt, vastasel juhul võib see mõjutada patarei eluiga.
- 5) Ärge jätke põleva küünlaga valgustit järelevalveta.

KÄYTTÖOHJEET

1. Käytä ohjeen mukaisesti:

Tämä tuote käy yksinomaan valaistuksen tarkoitukseen ja

- Tuotetta ei saa altistaa voimakkaalle mekaaniselle rasituksella tai liikaantumiselle
- Ennen asennusta ja käyttöönottoa tuote tulee tarkastaa varastoinnista mahdollisesti aiheutuneen lian tai kostumisen vuoksi.

2. Tekniset tiedot:

- Teho 2.3W
- Käyttöjännite: DC 3.7V
- Valovirta: 251lm
- LED: Philips 4014 /
- Lithium akku: 18650 / 2200mAh*2
- Latausaika: 6-8h
- Käyttöaika: 12-96h
- Luokka: III
- Turvallisuustyyppin valaisin: IP54
- Turvallisuustyyppin latausalusta: IP20

3. Lataaminen:

- 1) Tuote voidaan ladata matkapuhelinlaturilla, joka täyttää seuraavat kriteerit:
- 2) INPUT: AC100-240V 50/60Hz, OUTPUT 5V – 1A, USB line 1.5M
- 3) HUOMIO: Latausalusta EI ulkokäyttöön! Käyttö vain SISÄTILOISSA!
- 4) Aseta valaisin latausalustan alustalle.
- 5) Latauksen aikana merkkivalo palaa oranssina. Heti kun se on ladattu täyteen, merkkivalo sammuu.

4. Käyttöohje:

- 1) Nopea kosketus <1s: kosketa kerran laittaaksesi valon päälle; kosketa toisen kerran sammuttaaksesi valon.
- 2) Pitkä kosketus >1s (kun valo on päällä): kosketa pitkään, jolloin valoteho kasvaa vähitellen kosketuksen ajan. Siirrä kätesi pois lampun varjostimelta, jolloin valoteho säilyy samana. Valo ei muutu, ellei kosketa lamppua yli 1 sekunnin ajan. Kun seuraavan kerran kosketat pitkään, lampun valoteho pienenee vähitellen.
- 3) Pitkä painallus >6s (kun valo on sammuksissa): Kosketa pitkään, niin pääset asettamaan värilämpötilan. Lampunvarjostimen yläosassa oleva valo muuttuu siniseksi ja valo alkaa palaa. Lyhyellä (<1s) painalluksella voit vaihtaa värilämpötilan 2700 K & 3000 K välillä. Haluttu värilämpötila voidaan tallentaa painamalla pitkään (>2s).
- 4) Jotta valaisinta voidaan käyttää sauvakynntilän kanssa, mukana toimitettu silikonipidike on ensin asetettava valaisimen päähän. Aseta nyt sauvakynntilä metalliaukkoon ja varmista, että kynntilä, pidike ja valaisin ovat tiukasti kiinni toisissaan.

5. Huomio:

- 1) Latauksen aikana valotolpan kallistuskulma ei saa olla yli 15°, muutoin lamppu kaatuu.
- 2) Akussa on ylilataussuojatoiminto;
- 3) Ole hyvä ja selvitä akun kierrätysohjeet paikallisilta viranomaisilta akun hävittämistä varten.
- 4) Ole hyvä ja lataa lamppua säännöllisesti, muutoin akun elinikä voi lyhentyä.
- 5) Älä jätä valaisinta, jossa on palava kynntilä, ilman valvontaa.

INSTRUCTION D'UTILISATION

1. Utilisez comme indiqué:

Ce produit sert exclusivement à des fins d'éclairage et doit

- Ne pas être exposé à de fortes charges mécaniques ou à une forte contamination.
- N'être installé et utilisé qu'après inspection de son état au cas où le produit est sale ou a été humidifié lors du stockage.

2. Données techniques:

- Puissance: 2.3W
- Tension de fonctionnement: DC 3.7V
- Flux lumineux: 251lm
- LED: Philips 4014
- Batterie au lithium: 18650 / 2200mAh*2
- Temps de charge: 6-8h
- Durée de fonctionnement: 12-96h
- Classe: III
- Lampe sécurisée: IP54
- Base de chargement sécurisée : IP20

3. Charge:

- 1) Ce produit peut être chargé avec un chargeur de téléphone portable remplissant les critères suivants:
- 2) ENTRÉE: AC100-240V 50/60Hz, SORTIE 5V - 1A, ligne USB 1.5M
- 3) ATTENTION: station de chargement NON utilisable en extérieur! INTÉRIEUR seulement!
- 4) Placez la lampe avec le socle sur la base de chargement.
- 5) Pendant le chargement, la lumière indicatrice s'allume en orange. Dès que la lampe est complètement chargée, la lumière indicatrice s'éteint.

4. Instructions:

- 1) Touche rapide <1s: appuyez une fois pour allumer la lumière; appuyez à nouveau pour éteindre.
- 2) Touche longue >1s (lorsque la lampe est allumée): appuyez longuement et la luminosité augmentera progressivement. Éloignez votre main de l'abat-jour et l'intensité lumineuse restera la même. La lumière ne changera que si vous touchez la lampe pendant plus de 1 secondes. Si vous appuyez de nouveau longtemps, la luminosité diminue graduellement.
- 3) Appuyez longtemps >6s (lorsque la lampe est éteinte): Appuyez plus longtemps pour entrer en mode température de couleur. L'indicateur sur le dessus de l'abat-jour sera bleu et la lampe se mettra à briller. En appuyant brièvement (<1s), vous pouvez passer d'une température de couleur de 2700 K à 3000 K. La température de couleur souhaitée peut être enregistrée en appuyant longuement (>2s).
- 4) Pour pouvoir utiliser le luminaire avec une bougie tige, il faut au préalable placer le support en silicone fourni sur la tête du luminaire. Insérez ensuite la bougie tige dans l'ouverture métallique et assurez-vous que la bougie, le support et le luminaire sont bien fixés ensemble.

5. Avertissement:

- 1) Pendant le processus de charge, l'angle d'inclinaison de la tige ne doit pas dépasser 15°, sinon la lampe tombera.
- 2) La batterie a une fonction de protection contre les surcharges;
- 3) Veuillez vous référer à la législation environnementale locale pour le recyclage et l'élimination de la batterie.
- 4) Veuillez charger la lampe régulièrement, sinon la durée de vie de la batterie pourrait être affectée.
- 5) Ne pas laisser un luminaire avec une bougie allumée sans surveillance.

ΟΔΗΓΙΕΣ ΛΕΙΤΟΥΡΓΙΑΣ

1. Ακολουθήστε τις οδηγίες:

- Το συγκεκριμένο προϊόν προορίζεται να χρησιμοποιηθεί αποκλειστικά ως συσκευή φωτισμού και θα πρέπει:
- Να μην εκτίθεται σε ισχυρές μηχανικές καταπονήσεις ή πηγές ρύπανσης.
 - Να εγκαθίσταται και να τίθεται σε λειτουργία μετά από επιθεώρηση της κατάστασής του σε περίπτωση που είναι βρώμικο ή έχει αναπτύξει υγρασία λόγω των συνθηκών αποθήκευσης.

2. Τεχνικά χαρακτηριστικά:

- Ισχύς: 2.3W
- Τάση λειτουργίας: DC 3.7V
- Φωτεινή ροή: 251lm
- LED: Philips 4014
- Μπαταρία λιθίου: 18650 / 2200mAh*2
- Χρόνος φόρτισης: 6-8 ώρες
- Χρόνος λειτουργίας: 12 ώρες - 96 ώρες
- Κλάση: III
- Λάμπα τύπου ασφαλείας: IP54
- Βάση φόρτισης τύπου ασφαλείας: IP20

3. Φόρτιση:

- 1) Η φόρτιση του συγκεκριμένου προϊόντος γίνεται μόνο με φορτιστή κινητού τηλεφώνου που πληροί τα ακόλουθα κριτήρια:
- 2) ΕΙΣΟΔΟΣ: AC100-240V 50/60Hz, ΕΞΟΔΟΣ: 5V – 1A, Καλώδιο USB: 1,5 μέτρα
- 3) ΠΡΟΣΟΧΗ: Η βάση φόρτισης ΔΕΝ προορίζεται για χρήση σε εξωτερικούς χώρους! Να χρησιμοποιείται μόνο σε ΕΣΩΤΕΡΙΚΟΥΣ χώρους!
- 4) Τοποθετήστε τη λάμπα με τη βάση στη βάση φόρτισης.
- 5) Κατά τη διάρκεια της φόρτισης, η ενδεικτική λυχνία είναι πορτοκαλί. Μόλις φορτιστεί πλήρως, η ενδεικτική λυχνία σβήνει.

4. Οδηγίες:

- 1) Γρήγορο άγγιγμα <1s: αγγίξτε μία φορά για να ενεργοποιήσετε το φως. Αγγίξτε ξανά για απενεργοποίηση.
- 2) Παρατεταμένο άγγιγμα >1s(ενώ η λάμπα είναι αναμμένη): αγγίξτε για μεγαλύτερο χρονικό διάστημα και η φωτεινότητα θα αυξηθεί σταδιακά. Απομακρύνετε το χέρι σας από το κάλυμμα της λάμπας και η ένταση του φωτός θα παραμείνει η ίδια. Το φως δεν θα αλλάξει, εκτός εάν αγγίξετε τη λάμπα για περισσότερα από 1 δευτερόλεπτα. Εάν αγγίξετε τη λάμπα ξανά και ξανά, η φωτεινότητα θα μειωθεί σταδιακά.
- 3) Παρατεταμένη αφή >6s (ενώ η λυχνία είναι σβηστή): Αγγίξτε για μεγαλύτερο χρονικό διάστημα για να μπει στη λειτουργία θερμοκρασίας χρώματος. Η ένδειξη στην κορυφή της λάμπας θα είναι μπλε και η λάμπα αρχίζει να λάμπει. Με σύντομη πίεση (<1s) μπορείτε να αλλάξετε μεταξύ θερμοκρασιών χρώματος 2700 K & 3000 K. Η επιθυμητή θερμοκρασία χρώματος μπορεί να αποθηκευτεί με μια μεγάλη (> 2s) αφή.
- 4) Για να μπορέσετε να χρησιμοποιήσετε τον λαμπτήρα με κερύ ράβδου, πρέπει πρώτα να τοποθετήσετε την παρεχόμενη βάση σιλικόνης στην κεφαλή του λαμπτήρα. Τοποθετήστε τώρα το ραβδωτό κερύ στο μεταλλικό άνοιγμα και βεβαιωθείτε ότι το κερύ, η βάση και το φωτιστικό είναι καλά συνδεδεμένα μεταξύ τους.

5. Προσοχή:

- 1) Κατά τη διάρκεια της φόρτισης, η γωνία κλίσης του στύλου δεν θα πρέπει να υπερβαίνει τις 15°, ειδάλλως η λάμπα θα πέσει κάτω.
- 2) Η μπαταρία διαθέτει λειτουργία προστασίας από υπερφόρτιση.
- 3) Παρακαλώ συμβουλευτείτε την τοπική περιβαλλοντική νομοθεσία για την ανακύκλωση και απόρριψη της μπαταρίας.
- 4) Παρακαλώ φορτίζετε τη λάμπα ανά τακτά χρονικά διαστήματα, ειδάλλως μπορεί να επηρεαστεί η διάρκεια ζωής της μπαταρίας.
- 5) Μην αφήνετε ένα φωτιστικό με αναμμένο κερύ χωρίς επίβλεψη.

HASZNÁLATI UTASÍTÁS

1. A terméket kizárólag az utasítások szerint használja:

A termék kizárólag világítás céljára használata.

- A terméket semmilyen esetben se tegye ki mechanikai terhelés vagy erős szennyeződés veszélyének.
- A terméket csak részletes ellenőrzést követően szerelje fel és üzemeltesse. Használat előtt győződjön meg arról, hogy a termék nem sérült, porosodott vagy párosodott be a tárolás során.

2. Műszaki adatok:

- Teljesítmény 2,3W
- Üzemi feszültség: DC 3.7V
- Fényáram: 251lm
- LED izzó: Philips 4014
- Lítium elem: 18650 / 2200mAh*2
- Töltési idő: 6-8 óra
- Működési idő: 12 óra - 96 óra
- Osztály: III
- Biztonsági lámpa: IP54
- Biztonsági töltőbázis: IP20

3. Töltés:

- 1) A terméket telefonos készülék töltőjével is töltheti, amennyiben az megfelel az alábbi leírásoknak:
- 2) BEMENET: AC100-240V 50/60Hz, OUTPUT 5V – 1A, USB 1.5M
- 3) FIGYELEM: a töltő kültéri használatra NEM alkalmas, azt KIZÁRÓLAG BELTÉRBE használja!
- 4) Helyezze a lámpát a töltőbázisra.
- 5) Töltés közben a jelzőfény narancssárga színű. Amint a lámpa teljesen feltöltődött, a jelzőfény kialszik.

4. Útmutató:

- 1) Gyors érintés <1mp: érintse meg a gombot egyszer a bekapcsoláshoz, majd meg egyszer a kikapcsoláshoz.
- 2) Hosszú érintés >1mp (miközben a lámpa be van kapcsolva): tartsa az ujját a gombot hosszabban a fényerő beállításához. Ha elemeli a kezét, a lámpa fényerőssége változatlan marad. A fényerő csak akkor változik meg, ha 1 másodpercnél hosszabban tartja az ujját a gombon. Ismét érintse meg a gombot a fényerő csökkentéséhez.
- 3) Hosszú érintés >6mp (miközben a lámpa ki van kapcsolva): A hosszabb érintéssel tudja megváltoztatni a fény színhőmérsékletét. Az üzemmódban lépéskor a lámpaerőnön található jelző kéken fog világítani, és a lámpa is bekapcsol. Egy rövidebb (<1mp) érintéssel tud 2700 K és 3000 K színhőmérséklet között váltani. Ha elérte a kívánt fokozatot, azt egy hosszabb (<2mp) érintéssel tudja azt elmenteni.
- 4) Ahhoz, hogy a lámpát rúdgyertyával lehessen használni, először a mellékelt szilikon tartót kell a lámpafejre helyezni. Ezután helyezze be a pálcikagyertyát a fémnyílásba, és győződjön meg róla, hogy a gyertya, a tartó és a lámpatest szilárdan össze van dugva.

5. Figyelem:

- 1) A töltés során a lámpa dőlésszöge nem haladhatja meg a 15°-ot, máskülönben a lámpa felborulhat vagy leeshet.
- 2) A lámpában lévő elem túltöltés elleni védelemmel rendelkezik.
- 3) Az elem újra hasznosításával vagy ártalmatlanításával kapcsolatban, kérjük, olvassa el a lakhelyére érvényes környezetvédelmi törvényeket.
- 4) A töltési hiánya befolyásolhatja az akkumulátor élettartamát, ezért kérjük, helyezze fel tölteni a terméket rendszeresen.
- 5) Ne hagyjon felügyelet nélkül égő gyertyával ellátott lámpatestet.

ISTRUZIONI OPERATIVE

1. Utilizzare come indicato:

Questo prodotto ha fini unicamente di illuminazione e pertanto dovrebbe

- Non essere esposto a carichi pesanti a livello meccanico od a qualsiasi tipo di sporco.
- Essere installato ed utilizzato solamente previo controllo delle sue condizioni, nel caso in cui il prodotto sia sporco oppure risulti inumidito nella fase di deposito.

2. Scheda tecnica:

- Potenza 2.3W
- Tensione d'esercizio: DC 3.7V
- Flusso luminoso: 251lm
- LED: Philips 4014
- Batteria al litio: 18650 / 2200mAh*2
- Tempo di ricarica: 6-8h
- Autonomia: 12-96h
- Classe: III
- Lampada di sicurezza: IP54
- Base di ricarica di sicurezza: IP20

3. Ricarica:

- 1) Questo prodotto può essere ricaricato tramite un telefonino che rispecchi i seguenti criteri:
- 2) ALIMENTAZIONE: AC100-240V 50/60Hz, USCITA 5V – 1A, linea USB 1.5M
- 3) ATTENZIONE: la base di ricarica NON è utilizzabile per uso esterno! Usare solamente all'INTERNO!
- 4) Posizionare la base della lampada sulla base di ricarica.
- 5) Durante la carica, la spia è arancione. Non appena la carica è completa, la spia si spegne.

4. Istruzioni:

- 1) Tocco rapido <1s: toccare una volta per accendere la luce; toccare nuovamente per spegnerla.
- 2) Tocco prolungato >1s (quando la lampada è accesa): toccare per un periodo di tempo prolungato ed il lumen si illuminerà gradualmente. Scostare la mano dal paralume per confermare l'intensità luminosa desiderata. L'intensità della luce non cambierà a meno di non toccare la lampada per più di 1 secondo. Utilizzando il tocco prolungato per la seconda volta, la luminosità del lumen andrà a diminuire gradualmente.
- 3) Tocco lungo >6s (a lampada spenta): Toccare per un tempo più lungo per entrare in modalità temperatura colore. L'indicatore sulla parte superiore della lampada sarà blu e la lampada inizia a lampeggiare. Con una pressione breve (<1 s) è possibile passare dalla temperatura del colore 2700K a 3000K. La temperatura del colore desiderata può essere memorizzata con un tocco lungo (> 2 s).
- 4) Per poter utilizzare la lampada con una candela a bastoncino, occorre innanzitutto posizionare il supporto in silicone in dotazione sulla testa della lampada. A questo punto, inserire la candela a bastoncino nell'apertura metallica e assicurarsi che candela, supporto e apparecchio siano saldamente inseriti.

5. Attenzione:

- 1) Durante il processo di carica, l'angolo d'inclinazione dell'asta non deve essere superiore a 15°, altrimenti la lampada cadrà.
- 2) La batteria possiede una funzione di protezione dal sovraccarico;
- 3) Si prega di fare riferimento alle leggi ambientali locali per istruzioni su come riciclare o smaltire la batteria.
- 4) Si prega di ricaricare la lampada con regolarità, altrimenti la durata della batteria potrebbe risentirne.
- 5) Non lasciare incustodito un apparecchio con una candela accesa.

LIETOŠANAS INSTRUKCIJA

1. Lietot atbilstoši norādījumiem:

- Šis produkts ir paredzēts vienīgi apgaismojuma vajadzībām, un to
- Nedrīkst pakļaut lielām mehāniskām slodzēm vai spēcīgam piesārņojumam.
- Drīkst uzstādīt un izmantot tikai pēc stāvokļa pārbaudes, ja produkts ir netīrs vai uzglabāšanas laikā ir samitrināts.

2. Tehniskie dati:

- Jauda 2,3W
- Darba spriegums: DC 3,7V
- Gaismas plūsma: 251lm
- LED: Philips 4014
- Litija baterija: 18650 / 2200mAh*2
- Uzlādes laiks: 6-8h
- Darbības laiks: 12-96h
- Klase: III
- Drošības tipa lampa: IP54
- Drošības tipa uzlādes pamatne: IP20

3. Uzlādēšana:

- 1) Šo ierīci var uzlādēt ar mobilā tālruna lādētāju, kas atbilst šādiem kritērijiem:
- 2) IEVADE: AC100-240V 50/60Hz, IZVADE 5V – 1A, USB vads 1,5M
- 3) UZMANĪBU: lādēšanas bāze NAV paredzēta lietošanai ārpus telpām! Tikai IEKŠTELP S!
- 4) Novietojiet lampu ar pamatni uz uzlādes pamatnes.
- 5) Uzlādes laikā indikatora gaisma ir oranža. Tiklīdz lukturis ir pilnībā uzlādēts, indikatora lampiņa izslēdzas.

4. Instrukcija:

- 1) Īss pieskāriens <1s: pieskarities vienreiz, lai ieslēgtu gaismu; pieskarities vēlreiz, lai gaismu izslēgtu.
- 2) Ilgs pieskāriens >1s (kamēr lampa ir ieslēgta): pieskarities ilgāk, un gaismas spožums pakāpeniski palielināsies. Noņemiet roku no lampas abažūros, un gaismas intensitāte paliks tāda pati. Gaisma nemainīsies, ja vien nepieskarities lampai ilgāk par 1 sekundēm. Atkal pieskaroties ilgāk, gaismas spožums pakāpeniski samazināsies.
- 3) Ilgs pieskāriens >6s (kamēr lampa ir izslēgta): Pieskarities ilgāk, lai pārietu uz krāsu temperatūras režīmu. Indikators lampas abažūra augšpusē būs zils, un lampa sāks spīdēt. Ar ātru (<1s) pieskārienu jūs varat pārslēgties starp krāsu temperatūrām 2700K un 3000K. Vēlamo krāsu temperatūru var saglabāt, pieskaroties ilgāk (>2s).
- 4) Lai lampu varētu izmantot ar stienīšu sveci, uz lampas galviņas vispirms jāuzliek komplektā iekļautais silikona turētājs. Tagad ievietojiet stienīšu sveci metāla atverē un pārliecinieties, ka svece, turētājs un gaismeklis ir cieši savienoti.

5. Uzmanību:

- 1) Lādēšanas laikā staba slīpuma leņķis nedrīkst būt lielāks par 15°, pretējā gadījumā lampa nokritīs zemē.
- 2) Baterijai ir aizsardzības funkcija pret pārslodzi.
- 3) Lūdzu, ievērojiet vietējos vides aizsardzības tiesību aktus par bateriju pārstrādi un iznīcināšanu.
- 4) Lūdzu, regulāri uzlādējiet lampu, pretējā gadījumā var tikt ietekmēts baterijas darbības ilgums.
- 5) Neatstājiet gaismekli ar degošu sveci bez uzraudzības.

NAUDOJIMO INSTRUKCIJA

1. Naudokite pagal nurodymus:

Šis produktas skirtas tik apšvietimo tikslams ir

- Negali būti veikiamas stiprių mechaninių apkrovų ar stiprių užteršimų.
- Gali būti montuojamas ir eksploatuojamas tik atlikus būklės patikrinimą, jei produktas buvo nešvarus ar sudrėko sandėliuojant.

2. Techniniai duomenys:

- Galia 2,3 W
- Darbinė įtampa: DC 3,7 V
- Šviesos srautas: 251lm
- LED: Philips 4014
- Ličio baterija: 18650 / 2200mAh*2
- Įkrovimo laikas: 6-8h
- Veikimo laikas: 12-96h
- Klasė: III
- Apsauginis žibintas: IP54
- Saugos tipo įkrovimo pagrindas: IP20

3. Įkrovimas:

- 1) Šį produktą galima įkrauti naudojant mobiliųjų telefonų įkroviklį, kuris atitinka šiuos kriterijus:
- 2) ĮVESTIS: AC100–240 V 50/60Hz, IŠVESTIS 5V – 1A, USB linija 1,5M
- 3) DĖMESIO: įkrovimo bazė NĖRA skirta naudojimui lauke! Tik naudojimui VIDUJE!
- 4) Įdėkite žibintą su įkrovimo pagrindu.
- 5) Įkrovimo metu indikatorius šviečia oranžine spalva. Kai tik lemputė visiškai įkraunama, indikatoriaus lemputė užgesa.

4. Instrukcijos:

- 1) Greitas prisilietimas <1s: palieskite vieną kartą, kad įjungtumėte šviesą; palieskite dar kartą, kad išjungtumėte.
- 2) Ilgas prisilietimas >1s (kai lemputė įjungta): palieskite ilgesnį laiką ir šviesos liumenas pamažu šviesės. Nuimkite ranką nuo lempos šešėlio ir šviesos intensyvumas išliks toks pats. Šviesa nepasikeis, jei neliesite lempos ilgiau nei 1 sekundę. Kai dar kartą paspausite ilgiau, šviesos liumenas pamažu tamsės.
- 3) Ilgas prisilietimas >6s (kai lemputė išjungta): Palieskite ilgesnį laiką, kad įjungtumėte spalvų temperatūros režimą. Lemputės gaubto viršuje esantis indikatorius bus mėlynas, o lempa pradės šviesti. Esant trumpam (<1s) slėgiui, galite perjungti spalvų temperatūrą nuo 2700 K iki 3000 K. Norimą spalvų temperatūrą galima išsaugoti ilgai (> 2s) palietus.
- 4) Kad lempą būtų galima naudoti su lazdele žvake, ant lempos galvutės pirmiausia reikia uždėti silikoninį laikiklį. Dabar į metalinę angą įstatykite lazdinę žvakę ir įsitikinkite, kad žvakė, laikiklis ir šviestuvus yra tvirtai sujungti.

5. Dėmesio:

- 1) Įkrovimo metu poliaus pasvirimo kampas neturi būti didesnis kaip 15°, kitaip lemputė kris žemyn.
- 2) Baterija turi apsaugą nuo perkrovos;
- 3) Norėdami perdirbti ir išmesti bateriją, vadovaukitės vietiniais aplinkos apsaugos įstatymais.
- 4) Reguliariai kraukite lempą, kitaip gali būti paveiktas baterijos veikimo laikas.
- 5) Nepalikite šviestuvo su degančia žvake be priežiūros.

INSTRUKCJA

1. Używaj zgodnie z zaleceniami:

Ten produkt służy wyłącznie do celów oświetleniowych i:

- Nie powinien być narażony na silne obciążenia mechaniczne lub silne zanieczyszczenia.
- Powinien być instalowany i obsługiwany wyłącznie po uprzednim sprawdzeniu jego stanu, w razie gdyby produkt został zabrudzony lub zwilżony podczas przechowywania.

2. Dane techniczne:

- Moc: 2.3W
- Napięcie robocze: DC 3.7V
- Strumień światła: 251lm
- LED: Philips 4014
- Bateria litowa: 18650 / 2200mAh*2
- Czas ładowania: 6-8h
- Czas pracy: 12-96h
- Klasa: III
- Lampa bezpieczeństwa: IP54
- Bezpieczna podstawa ładująca: IP20

3. Ładowanie:

- 1) Ten produkt może być ładowany za pomocą ładowarki do telefonu komórkowego, która spełnia następujące kryteria:
- 2) NAPIĘCIE WEJŚCIOWE: AC100-240V 50/60Hz, NAPIĘCIE WYJŚCIOWE: 5V – 1A, USB line 1.5M
- 3) UWAGA: ładowarka przeznaczona jest wyłącznie do użytku WEWNĘTRZNEGO! (NIE używać na zewnątrz)
- 4) Umieść lampę wraz z podstawą na podstawie ładującej.
- 5) Podczas ładowania lampka kontrolna ma kolor pomarańczowy. Gdy tylko zostanie w pełni naładowana, lampka kontrolna zgaśnie.

4. Instrukcja:

- 1) Krótki dotyk <1s: naciśnij raz, aby zapalić światło; przyciśnij ponownie, aby je wyłączyć.
- 2) Długi dotyk >1s (gdy lampa jest włączona): naciśnij przycisk i przytrzymaj przez dłuższy czas, a światło będzie stopniowo nasilać się. Odsuń dłoń od klosza lampy, a intensywność światła pozostanie taka sama. Światło nie zmienia się, dopóki nie dotkniesz (nie przytrzymasz) lampy przez ponad 1 sekundy. Po ponownym zastosowaniu długiego dotyku poziom światła będzie stopniowo zmniejszać się.
- 3) Długi dotyk >6s (gdy lampa jest wyłączona): Dotknij przez dłuższy czas, aby przejść do trybu temperatury barwowej. Wskaźnik w górnej części klosza lampy zaświeci się na niebiesko i lampa zacznie świecić. Krótkie (< 1 s) naciśnięcie umożliwia przełączanie temperatur barwowych 2700K i 3000K. Żądaną temperaturę barwową można zapisać długim (> 2 s) dotknięciem.
- 4) Aby móc używać lampy ze świecą prętową, należy najpierw umieścić na głowicy lampy dołączony do zestawu silikonowy uchwyt. Teraz należy włożyć świecę prętową do metalowego otworu i upewnić się, że świeca, uchwyt i oprawa są mocno zatłkane.

5. Uwaga:

- 1) Podczas procesu ładowania kąt pochylenia słupka nie może być większy niż 15°, w przeciwnym razie lampa przewróci się.
- 2) Bateria posiada funkcję ochrony przed przeladowaniem.
- 3) W celu recyklingu i utylizacji baterii należy zapoznać się z lokalnymi przepisami ochrony środowiska.
- 4) Lampę należy ładować regularnie - w przeciwnym razie może to wpłynąć na żywotność baterii.
- 5) Nie należy pozostawiać oprawy z płonąłą świecą bez nadzoru.

INSTRUÇÕES DE UTILIZAÇÃO

1. Utilize conforme indicado:

Este produto serve exclusivamente para fins de iluminação e

- Não deve ser exposto a fortes cargas mecânicas ou elevada contaminação.
- Deve ser instalado e utilizado após uma inspeção de condição, caso o produto se encontre sujo ou tenha obtido humidade durante o armazenamento.

2. Dados técnicos:

- Energia: 2.3W
- Voltagem operacional: DC 3,7V
- Fluxo luminoso: 251lm
- LED: Philips 4014
- Bateria de lítio: 18650 / 2200mAh*2
- Tempo de carregamento: 6-8h
- Tempo operacional: 12-96h
- Classe: III
- Lanterna de segurança: IP54
- Base de carregamento para lanterna: IP20

3. Carregamento:

- 1) Este produto pode ser carregado através de um carregador de telemóvel que cumpra os seguintes critérios:
- 2) POTÊNCIA DE ENTRADA: AC100-240V 50/60Hz, POTÊNCIA DE SAÍDA: 5V – 1A, cabo USB 1,5M
- 3) ATENÇÃO: NÃO utilize a base de carregamento para utilização exterior! Apenas INTERIOR!
- 4) Coloque a lanterna com a base na base de carregamento.
- 5) Durante o carregamento, a luz indicadora é laranja. Assim que a luz estiver totalmente carregada, a luz indicadora apaga.

4. Instruções:

- 1) Toque rápido <1s: toque uma vez para acender a luz; toque novamente para desligar.
- 2) Toque prolongado >1s (enquanto a lanterna se encontra ligada): toque por um longo período de tempo e o lúmen da luz aumentará gradualmente. Mover-se a sua mão longe da sombra da lâmpada e a intensidade da luz permanecerão as mesmas. A luz não se alterará a menos que toque na lâmpada por mais de 1 segunda. Quando voltar a aplicar o toque longo, o lúmen da luz diminuirá gradualmente.
- 3) Toque prolongado >6s (enquanto a lanterna se encontra desligada): Pressione por um período mais prolongado para entrar no modo de temperatura de cor. O indicador no topo da lanterna ficará azul e a lanterna irá começar a brilhar. Com um toque curto (<1s) pode alterar entre diferentes temperaturas de cor (2700K e 3000K). A temperatura de cor desejada pode ser guardada com um toque prolongado (>2s).
- 4) Para poder utilizar a lâmpada com uma vela de haste, o suporte de silicone fornecido deve ser primeiro colocado na cabeça da lâmpada. Agora inserir a vela de vara na abertura metálica e certificar-se de que a vela, o suporte e a luminária estão firmemente encaixados juntos.

5. Atenção:

- 1) Durante o processo de carregamento, o ângulo de inclinação da haste não pode ser superior a 15°, caso contrário, o candeeiro cairá.
- 2) A bateria apresenta uma função de proteção contra sobrecarga.
- 3) Consulte a legislação ambiental local de forma a reciclar e eliminar a bateria.
- 4) Por favor, carregue o candeeiro regularmente, de outra forma a vida útil da bateria poderá ser afetada.
- 5) Não deixar uma luminária com uma vela acesa sem vigilância.

INSTRUCȚIUNI DE OPERARE

1. Folosiți conform indicațiilor:

Acest produs se folosește exclusiv pentru scopuri de iluminare și poate

- Să nu fie expus la încărcături mecanice rezistente sau la contaminare puternică.
- Să fie instalată și operată după o inspecție a condițiilor în cazul în care produsul este murdar sau a fost umezit prin depozitare.

2. Date Tehnice:

- Putere 2.3W
- Voltaj de operare: DC 3.7V
- Flux luminos: 251lm
- LED: Philips 4014
- Baterie cu litiu: 18650 / 2200mAh*2
- Timp de încărcare: 6-8h
- Timp de operare: 12-96h
- Clasa: III
- Lampă de tip siguranță: IP54
- Baza de încărcare de tip siguranță: IP20

3. Încărcare:

- 1) Acest produs poate fi încărcat cu un încărcător de telefon mobil care îndeplinește următoarele criterii:
- 2) INPUT: AC100-240V 50/60Hz, OUTPUT 5V – 1A, USB line 1.5M
- 3) ATENȚIE: baza de încărcare NU este pentru utilizarea exterioră! Doar INTERIOR!
- 4) Așezați lampa cu baza pe baza de încărcare.
- 5) În timpul încărcării, indicatorul luminos este portocaliu. De îndată ce lumina este complet încărcată, indicatorul luminos se stinge.

4. Instrucțiuni:

- 1) Atingere rapidă <1s: atinge odată pentru a aprinde lumina, atinge încă o dată pentru a o stinge.
- 2) Atingere lungă >1s (în timp ce lampa este aprinsă): atinge pentru o perioadă mai lungă de timp pentru a crește gradual luminozitatea. Mișcă-ți mâna la o parte de abajurul lămpii și intensitatea luminii va rămâne la fel. Lumina nu se va schimba decât dacă atingeți lampa mai mult de 1 secundă. Când aplicați din nou atingerea lungă, luminozitatea va scădea gradual.
- 3) Atingere lungă >6s (în timp ce lampa este oprită): Atingeți o durată mai lungă de timp pentru a intra în modul de temperatură a culorii. Indicatorul din partea superioară a abajurului va fi albastru și lampa începe să strălucească. Cu o presiune scurtă (<1s) puteți comuta între temperaturile de culoare 2700 K și 3000 K. Temperatura de culoare dorită poate fi salvată cu o atingere lungă (> 2s).
- 4) Pentru a putea utiliza lampa cu o lumânare cu țijă, suportul din silicon furnizat trebuie mai întâi să fie plasat pe capul lămpii. Introduceți acum lumânarea cu țijă în deschiderea metalică și asigurați-vă că lumânarea, suportul și corpul de iluminat sunt bine conectate între ele.

5. Atenție

- 1) În timpul procesului de încărcare, unghiul de înclinare al stâlpului nu poate fi mai mare de 15°, altfel lampa va cădea.
- 2) Bateria are o funcție de protecție de supraîncărcare.
- 3) Te rugăm să consulți legea locală a mediului pentru reciclarea și înlăturarea bateriilor.
- 4) Te rugăm să încarci lampa în mod regulat, altfel durata de viață a bateriilor ar putea fi afectată.
- 5) Nu lăsați nesupravegheat un corp de iluminat cu o lumânare aprinsă.

NÁVOD NA OBSLUHU

1. Používajte podľa návodu:

Tento produkt slúži výlučne na účely osvetlenia

- Nemal by byť vystavený silnému mechanickému zaťaženiu alebo silnému znečisteniu.
- V prípade, že je produkt znečistený alebo bol zvlhčený počas skladovania, mal by byť inštalovaný a používaný až po kontrole stavu.

2. Technické údaje:

- Príkon 2.3W
- Prevádzkové napätie: DC 3.7V
- Svetelný tok: 251lm
- LED: Philips 4014
- Lítiiová batéria: 18650 / 2200mAh*2
- Doba nabíjania: 6-8h
- Prevádzková doba: 12-96h
- Trieda: III
- Bezpečnostný typ lampy: IP54
- Bezpečnostná nabíjacia základňa: IP20

3. Nabíjanie:

- 1) Tento produkt môže byť nabíjaný prostredníctvom nabíjačky určenej pre mobilné telefóny, pokiaľ spĺňa uvedené kritériá:
- 2) VSTUP: AC100-240V 50/60Hz, VÝSTUP 5V – 1A, USB kábel 1.5M
- 3) UPOZORNENIE: nabíjacia základňa NIE JE určená na vonkajšie použitie! Iba na VNÚTORNÉ použitie!
- 4) Umiestnite lampu na nabíjajúcu základňu tak, aby bol podstavec lampy v kontakte so základňou.
- 5) Počas nabíjania svieti kontrolka na oranžovo. Akonáhle sa úplne nabije, kontrolka zhasne.

4. Inštrukcie:

- 1) Krátky dotyk <1s: jedným stlačením rozsvietite svetlo; opätovným stlačením vypnete svetlo.
- 2) Dlhý dotyk >1s (keď je lampka zapnutá): dlhším podržaním sa bude svetelný tok postupne zvyšovať. Prerušte dotyk s lampou, a intenzita svetla zostane nastavená na aktuálnej úrovni. Intenzita svetla sa nezmení, pokiaľ sa nedotknete lampy na viac ako 1 sekundu. Opätovným dlhým pridržaním sa svetelný tok bude postupne znižovať až.
- 3) Dlhý dotyk > 6s (keď je lampka vypnutá): Dlhým dotykom vstúpite do režimu nastavenia farebnej teploty. Indikátor v hornej časti tienidla lampy bude modrý a lampka začne svietiť. Pomocou krátkeho dotyku (<1 s) môžete prepínať medzi teplotami farieb 2700 K a 3000 K. Požadovanú teplotu farieb je možné uložiť dlhým dotykom (> 2 s).
- 4) Aby bolo možné lampu používať s tyčovou sviečkou, musí sa na hlavu lampy najprv nasadiť dodaný silikónový držiak. Teraz vložte tyčovú sviečku do kovového otvoru a uistite sa, že sviečka, držiak a svetidlo sú pevne zasunuté.

5. Upozornenie:

- 1) Počas nabíjania nesmie byť uhol naklonenia ramena lampy väčší ako 15 °, v opačnom prípade sa lampka prevráti.
- 2) Batéria má funkciu ochrany pred prebitím.
- 3) Prosíme, riadte sa miestnymi zákonmi o ochrane životného prostredia pri recyklácii a likvidácii batérie.
- 4) Prosíme, nabíjajte lampu pravidelne, inak môže byť ovplyvnená životnosť batérie.
- 5) Svetidlo s horiacou sviečkou nenechávajte bez dozoru.

NAVODILA ZA UPORABO

1. Izdelek uporabljajte po navodilih:

Ta izdelek izključno služi za razsvetljavo in

- Ne sme biti izpostavljen močnim mehanskim obremenitvam ali močnem onesaženju.
- Se lahko namesti in uporablja samo po pregledu stanja izdelke, v primeru, da je izdelek umazan ali je postal vlažen med skladiščenjem.

2. Tehnični podatki:

- Moč 2.3W
- Delovna napetost: DC 3.7V
- Svetlobni tok: 251lm
- LED: Philips 4014
- Litijeva baterija: 18650 / 2200mAh*2
- Čas polnjenja: 6-8ur
- Čas delovanja: 12ur-96ur
- Razred: III
- Varnostna svetilka: IP54
- Varnostna polnilna postaja: IP20

3. Polnjenje:

- 1) Ta izdelek lahko polnite s polnilnikom za mobilne telefone, ki izpolnjuje naslednja merila:
- 2) INPUT: AC100-240V 50/60Hz, OUTPUT 5V – 1A, USB kabel 1.5M
- 3) POZOR: polnilna podlaga NI za zunanjo uporabo! Samo ZA NOTRANJO UPORABO!
- 4) Postavite dno svetilke na polnilno postajo.
- 5) Med polnjenjem je indikator oranžne barve. Takoj ko je lučka popolnoma napolnjena, indikatorska lučka ugasne.

4. Navodila:

- 1) Hiter dotik <1s: svetilke se dotaknite enkrat, da jo prižgete; dotaknite se je še enkrat, da jo izklopite.
- 2) Dolg dotik >1s (ko je svetilka vklopljena): svetilke se dotaknite za dlje časa in se bo svetloba postopoma povečevala. Odmaknite roko stran od senčila svetilke in bo jakost svetlobe ostala enaka. Svetloba se ne bo spremenila, če se žarnice ne dotaknete za več kot 1 sekunde. Ko se je ponovno dotaknete za dlje časa, se bo svetloba postopoma zmanjševala.
- 3) Dolg dotik >6s (ko je svetilka ugasnjena): Dotaknite se za dalj časa, da vstopite v način barvne temperature. Indikator na vrhu senčnika bo modre barve in svetilka bo začela svetiti. S kratkim (<1s) pritiskom lahko preklapljate med barvnimi temperaturami 2700 K in 3000 K. Želena barvno temperaturo lahko shranite z dolgim (> 2s) dotikom.
- 4) Da bi lahko svetilko uporabljali s palično svečo, je treba na glavo svetilke najprej namestiti priloženo silikonsko držalo. Sedaj vstavite palično svečo v kovinsko odprtino in se prepričajte, da so sveča, držalo in svetilka trdno povezani.

5. Pozor:

- 1) Med polnjenjem kot nagiba droga ne sme biti večji kot 15°, sicer se bo svetilka prevrnila.
- 2) Za zaščito baterija ima baterija funkcijo preprečevanja prekomernega polnjenja
- 3) Prosimo, da za recikliranje in odstranjevanje baterije upoštevate lokalni okoljski zakon.
- 4) Prosimo, da svetilko polnite redno, ker neredno polnjenje lahko vpliva na življenjsko dobo baterije.
- 5) Svetilke z gorečo svečo ne puščajte brez nadzora.

INSTRUCCIONES DE FUNCIONAMIENTO

1. Usar como se indica:

Este producto sirve exclusivamente para el alumbrado y debe

- No exponerse a fuertes cargas mecánicas o a suciedad excesiva.
- Instalarse y usarse solamente después de inspeccionar su condición en caso de que el producto esté sucio o se haya expuesto a la humedad durante su almacenaje.

2. Datos técnicos:

- Potencia 2.3W
- Voltaje: DC 3.7V
- Flujo luminoso: 251lm
- LED: Philips 4014
- Batería de litio: 18650 / 2200mAh*2
- Tiempo de carga: 6-8h
- Tiempo de funcionamiento: 12-96h
- Clase: III
- Lámpara de seguridad: IP54
- Base de carga de seguridad: IP20

3. Carga:

- 1) Este producto se puede cargar con un cargador de teléfono móvil que cumpla con los siguientes requisitos:
- 2) Voltaje de entrada: AC100-240V 50/60Hz, Voltaje de salida 5V – 1A, cable USB 1.5M
- 3) ATENCIÓN: ¡base de carga NO APTA para uso en exteriores! ¡Uso solo en INTERIORES!
- 4) Coloque la lámpara con la toma en la base de carga.
- 5) Durante la carga, el indicador luminoso es de color naranja. En cuanto la luz está completamente cargada, el indicador luminoso se apaga.

4. Instrucciones:

- 1) Toque rápido <1s: toque una vez para encender la luz; toque otra vez para apagarla.
- 2) Toque largo >1s (mientras la lámpara está encendida): toque durante más tiempo y el lumen de luz incrementará gradualmente. Aparte su mano de la pantalla de la lámpara y la intensidad de la luz se mantendrá igual. La luz no cambiará a no ser que usted toque la lámpara durante más de 1 segunda. Cuando vuelva a usar un toque largo, el lumen de luz disminuirá gradualmente.
- 3) Toque largo >6s (mientras la lámpara está apagada): Toque durante más tiempo para ingresar al modo de color de temperatura. El indicador en la parte superior de la pantalla de la lámpara será de color azul y la lámpara comenzará a brillar. Con una presión corta (<1 s), puede cambiar entre color de temperaturas 2700 K y 3000 K. El color de temperatura deseado se puede fijar con un toque prolongado (> 2 s).
- 4) Para poder utilizar la lámpara con una vela de varilla, primero hay que colocar el soporte de silicona suministrado en la cabeza de la lámpara. A continuación, inserte la vela de varilla en el orificio metálico y asegúrese de que la vela, el soporte y la luminaria estén bien encajados.

5. Atención:

- 1) Durante el proceso de carga, el ángulo de inclinación del brazo no puede superar los 15°, ya que de lo contrario la lámpara podría caer.
- 2) La batería tiene una función de protección contra sobrecargas;
- 3) Por favor, consulte las leyes medioambientales locales para reciclar y desechar la batería.
- 4) Por favor, cargue la lámpara regularmente, de lo contrario la vida de la batería podría verse afectada.
- 5) No deje desatendida una luminaria con una vela encendida.

ANVÄNDARMANUAL

1. Använd enligt anvisning

Denna produkt ska endast användas för belysning och får:

- Ej utsättas för starka mekaniska belastningar eller stark förorening.
- Endast installeras och användas efter en konditionsundersökning genomförs i fall att produkten är smutsig eller har utsatts för fukt under lagring.

2. Teknisk information:

- Effekt 2.3W
- Driftspänning: DC 3.7V
- Ljusflöde: 251lm
- LED: Philips 4014
- Litiumbatteri: 18650 / 2200mAH*2
- Laddningstid: 6-8h
- Drifttid: 12-96h
- Klass: III
- Lampa av säkerhetstyp: IP54
- Laddningsbas säkerhetstyp: IP20

3. Laddning:

- 1) Denna produkt kan laddas med mobilddare som uppfyller följande krav:
- 2) INPUT: AC100-240V 50/60Hz, OUTPUT 5V – 1A, USB kabel 1.5M
- 3) OBSERVERA: laddningsstation ska INTE användasutomhus! Endast INNOMHUS!
- 4) Placera lampan med basen på laddningsbasen.
- 5) Under laddning lyser indikatorlampan orange. Så snart lampan är fulladdad släcks indikatorlampan.

4. Instruktioner:

- 1) Snabbt tryck <1s: tryck en gång för att slå på ljuset; tryck igen för att slå av.
- 2) Långt tryck >1s (då lampan är tänd): tryck under en längre tid och ljusstyrkan ökar gradvis. Flytta bort din hand från lampskärmen och ljusstyrkan förblir den samma. Ljuset kommer inte ändras såvida du inte rör lampan mer än 1 sekund. När du trycker under en längre tid igen kommer ljusstyrkan minska gradvis.
- 3) Långt tryck >6s (då lampan är släckt): Tryck längre tid för att komma in i läge färgtemperatur. Indikatorn på toppen av lampskärmen kommer vara blå och lampan börjar lysa. Med kort (<1s) tryck kan du växla mellan färgtemperaturer 2700 K & 3000 K. Önskad färgtemperatur kan sparas med längre (>2s) tryck.
- 4) För att kunna använda lampan med ett stavljus måste den medföljande silikonhållaren först placeras på lamphuvudet. Sätt nu in stavljuset i metallöppningen och se till att ljuset, hållaren och armaturen är ordentligt ihopkopplade.

5. Observera:

- 1) Under laddning får inte lutningen av stängan vara mer än 15°, då kommer lampan att falla ner.
- 2) Batteriet har en funktion som förhindrar överladdning.
- 3) Var vänlig se de lokala miljöreglerna gällande återvinning av batterier.
- 4) Vänligen ladda batteriet regelbundet, annars kan batteriets livstid förkortas.
- 5) Lämna inte en armatur med ett brinnande ljus obevakad.

