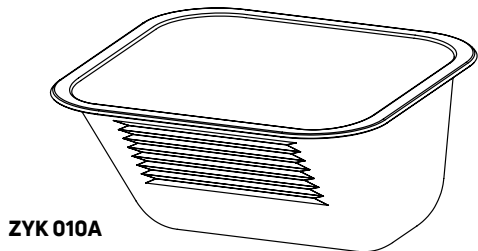
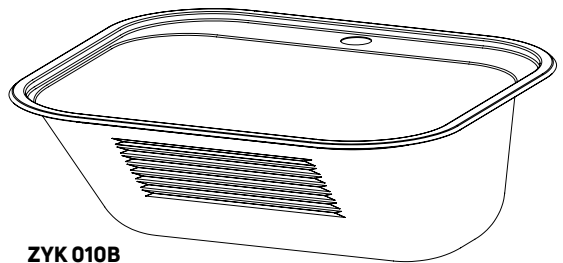
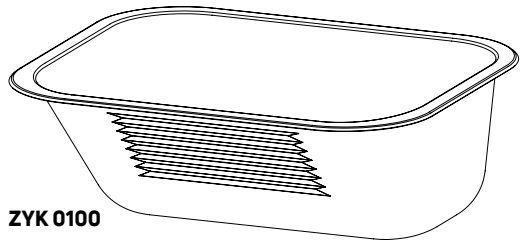


# ZLEWOZMYWAKI STALOWE

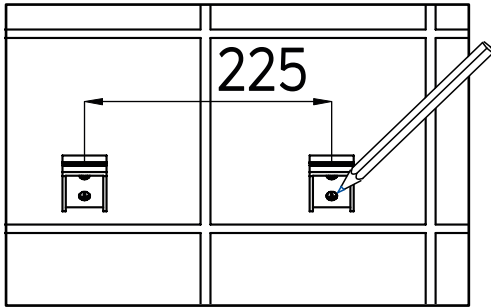
## Steel sinks

---

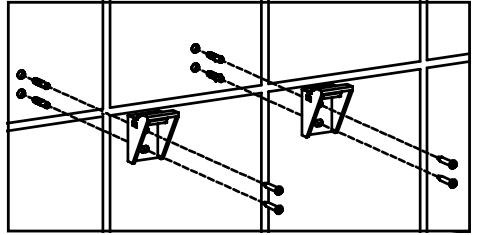
|           |                                  |
|-----------|----------------------------------|
| <b>PL</b> | Instrukcja montażu i pielęgnacji |
| <b>EN</b> | Assembly instructions            |
| <b>DE</b> | Montageanleitung                 |
| <b>RU</b> | Инструкция по установке          |
| <b>HU</b> | Telepítési utasítások            |
| <b>RO</b> | Instructiunile de instalare      |
| <b>SL</b> | Navodila za montažo              |
| <b>UA</b> | Інструкція по установці          |



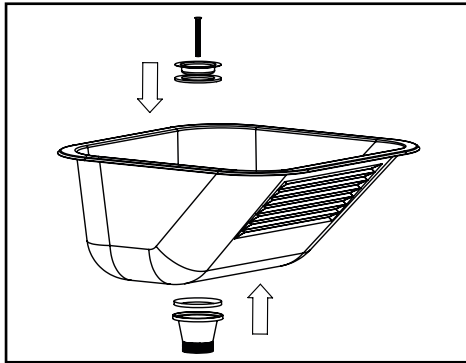
1.



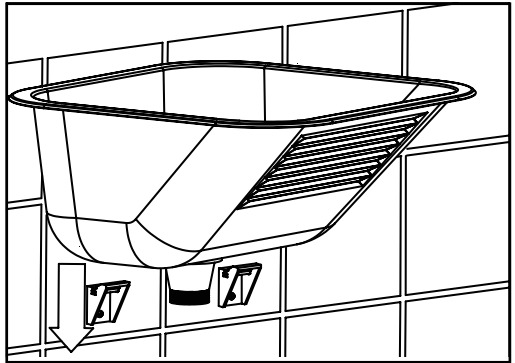
2.



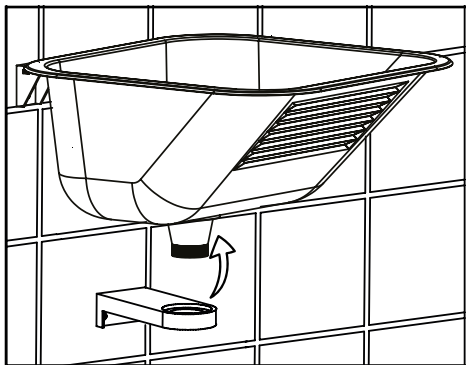
3.



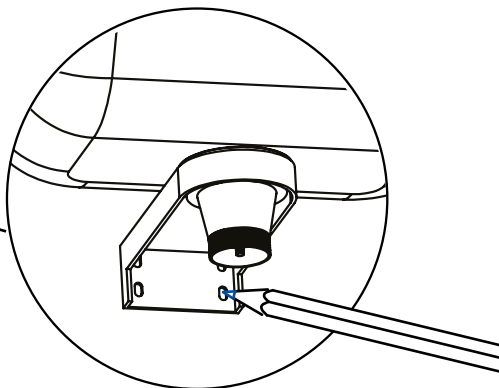
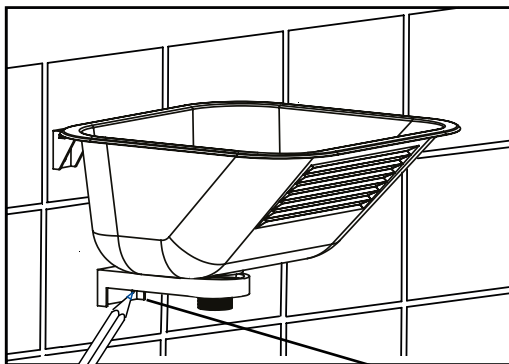
4.



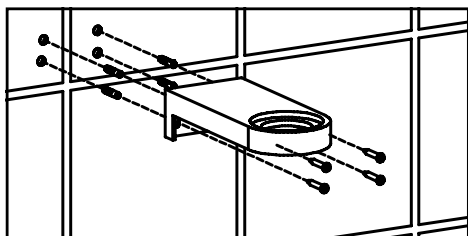
5.



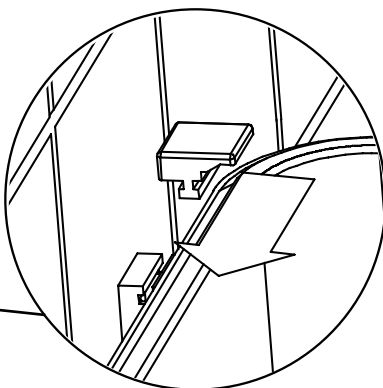
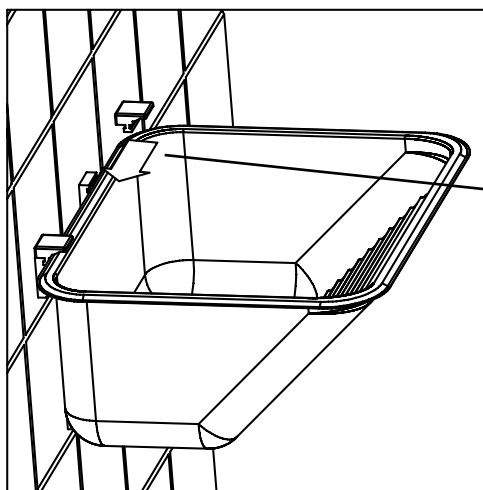
6.



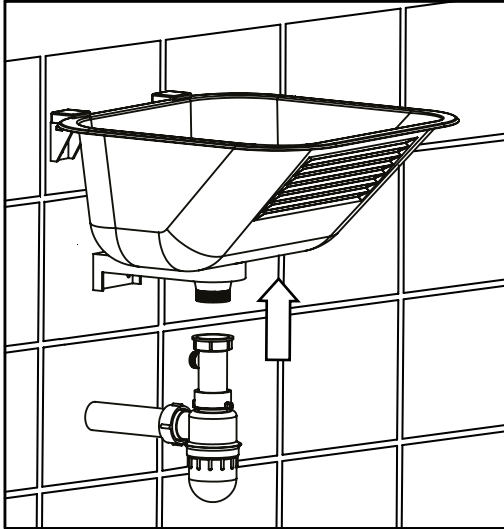
7.



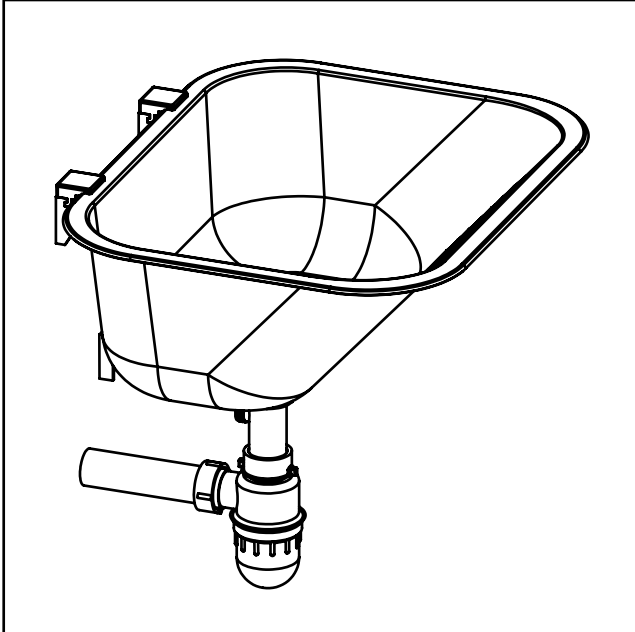
8.



9.



10.



# INSTRUKCJA PIELĘGNACJI ZLEWOZMYWAKÓW STALOWYCH

## SZANOWNI PAŃSTWO!

Dziękujemy za zakup naszego produktu. Przekazujemy kilka wskazówek jak prawidłowo użytkować nasz zlewozmywak, aby mógł cieszyć się Państwa uznaniem przez długi czas. Fundamentalną zasadą skutecznej pielęgnacji zlewozmywaka kuchennego jest regularność. Wbrew pozorom bowiem zadbanie o jego estetyczny wygląd nie jest niemożliwe, konieczne jest jednak stosowanie zawsze odpowiednich do danego tworzywa środków czyszczących i systematyczna konserwacja zlewozmywaka.

### **Jak należy właściwie pielęgnować i użytkować stalowy zlewozmywak, aby nie utracił swoich zalet funkcjonalnych i estetycznych?**

1. Do codziennej pielęgnacji z powodzeniem stosować można tradycyjny płyn do mycia naczyń.
2. W przypadku silnego zakamienienia powierzchnię zlewu można zmyć roztworem wodnym octu spożywczego zmieszanego z wodą w stosunku 1:1.
3. Szczególnie zalecane są ogólnodostępne preparaty w postaci mleczek polecane przez producentów, którzy na opakowaniu lub ulotce reklamowej wyraźnie podają sposób użycia środka z uwzględnieniem celu stosowania lub też specjalistyczne preparaty mające za zadanie czyścić, a także odświeżać powierzchnię zlewozmywaka, np. preparat czyszczący marki Deante.
4. Raz w tygodniu można natłuścić zlewozmywak olejem jadalnym - jego cienka warstwa doskonale konserwuje stal.
5. Po zastosowaniu któregośkolwiek z w/w sposobów pielęgnacji, zlewozmywak należy spłukać letnią wodą i wytrzeć do sucha miękką ściereczką.

### **POD ŻADNYM POZOREM NIE WOLNO:**

1. Używać środków do czyszczenia srebra, stężonych wybielaczy i środków zawierających materiał ścierny, a także druczianych gąbek - może to spowodować zarysowanie, plamy lub stałe uszkodzenia materiału.
2. Pozostawiać otwartych pojemników z chemikaliami pod lub na zlewozmywaku, których zawartość mogłaby przedostać się do odpływu i doprowadzić do skażenia wody.
3. Pozostawiać na powierzchni zlewozmywaków przedmiotów ze stali podlegającej rdzewieniu, np.: gwoździ czy wręków, powoduje to bowiem powstawanie osadów tzw. rdzy nabytej.
4. Wykorzystywać zlewozmywak w zastosowaniach przemysłowych: laboratoriach, warsztatach, etc.

### **UWAGI:**

1. W zlewozmywakach z kompozytu dopuszczalne jest wygięcie do 3mm, które jest niwelowane dzięki właściwemu montażowi. Wygięcie jak i zmiana grubości jest wynikiem procesu technologicznego, nie wpływa na wytrzymałość i użytkowanie wyrobu.
2. W przypadku produktu do zabudowy, Kupujący powinien sprawdzić jego sprawne funkcjonowanie przed zabudową i w obecności osoby nadzorującej pracę produktu.
3. Producent zastrzega sobie prawo do zmian produkcyjnych i poprawek wyrobu podyktowanych postępem technologicznym i walorami estetycznymi bez uprzedniego powiadomienia.
4. Producent oświadcza, że kolor (odcień) produktu z tej samej linii może nieznacznie się różnić i występować w zbliżonym odcieniu. Różnica odcienia nie stanowi o wadzie produktu a wynika z normalnego procesu produkcji.

# CARE INSTRUCTIONS FOR STEEL SINKS

Regularity is a fundamental principle that helps you effectively take care of your kitchen sink. Contrary to what one might expect, taking care of its aesthetic appearance is not impossible. However, it is necessary to always use appropriate, matched to a particular material, cleaners and to systematically maintain the sink.

## How to properly care for and exploit a steel sink so that it does not lose its functional and aesthetic qualities?

1. Traditional dishwashing liquid can be used for daily care;
2. In case of severe limescale deposits, the sink can be washed with a water/vinegar solution, diluted 1:1;
3. Especially advised preparations are those in the form of milks recommended by producers, who, taking account of the purpose of application, clearly indicate the use of the product on the packaging or in the advertising leaflet, or special preparations to clean and refresh the surface of the sink, e.g. Deante cleaning agent;
4. Once a week you can grease the sink with cooking oil - its thin layer perfectly maintains steel;
5. After using any of the above mentioned care methods, the sink should be rinsed with lukewarm water and wiped dry with a soft cloth.

## UNDER NO CIRCUMSTANCES SHOULD YOU:

1. Use silver cleaning agents, concentrated bleaches and abrasive products as well as wire sponges - they may cause scratches, stains or permanent damage to the material;
2. Leave, under or on the sink, open containers with chemicals, the contents of which could get into the drain and lead to water contamination;
3. Leave, on the surface of the sink, objects that may rust i.a. nails or screws.

It causes sediment formation, the so-called acquired rust;

4. Use the sink for industrial purposes, in laboratories, workshops, etc.

## ATTENTION

1. For a built-in product, the Purchaser should check its proper operation before installation in the presence of the person supervising the operation of the product.
2. The Warrantor reserves the right to make production changes and corrections of the product arising from technological progress and aesthetic values without prior notice.
3. The manufacturer declares that the colour (shade) of a product from the same line may be slightly different and is in a similar shade. The difference in shade is not a defect of the product and may result from the normal production process.

# PFLEGEHINWEISE DER SPÜLEN AUS EDELSTAHL

Grundlegendes Prinzip in wirksamer Pflege der Küchenspülen ist Regelmäßigkeit. Trotz allen Anscheins ist es nicht möglich ästhetischen Zustand einer Spüle zu haben ohne Verwendung von Reinigern die immer dem Material der Oberfläche angepasst sind und ohne regelmäßige Pflege.

## Wie soll man eine Küchenspüle aus Edelstahl pflegen und benutzen damit sie ihre funktionale und ästhetische Vorteile nicht verliert?

1. Für tägliche Pflege kann man ruhig traditionelle Spülmittel einsetzen.
  2. Im Fall starker Kalkablagerung kann man die Oberfläche der Spüle mit Lösung von Essig und Wasser 1:1 abwischen.
  3. Besonders gut geeignet wird leicht zugänglich Scheuermilch, empfohlen von Produzenten, die in Pflegehinweisen oder auf dem Werbematerialien auf die Verwendung von dem Reiniger hindeuten, mit Beachtung des Verwendungszwecks oder Fachwaschmittel, die nicht nur reinigen aber auch die Oberfläche der Spüle erfrischen, z.B. Waschmittel von Deante.
  4. Einmal in der Woche kann man die Spüle mit essbarem Öl einfetten – dünne Ölschicht wartet Stahl sehr gut.
  5. Nach dem die Spüle mit einer der oben genannten Pflegemethode konserviert wird, soll man sie mit lauwarmen Wasser abwaschen und mit einem weichen Tuch trockenreiben.
2. Hinterlassen von offenen Behälter mit Chemikalien auf oder unter der Spüle, dessen Inhalt in den Abfluss eindringen und das Wasser verseuchen könnte.
  3. Hinterlassen auf der Spüle von rostenden Gegenständen z. B Schrauben, Nagel, das könnte zur Rostablagerung führen.
  4. Verwendung von Spülen wider des Bestimmungszwecks d.h. im Laboratorium, Werkstätten u.a.

## ACHTUNG!

1. Im Fall von Einbauprodukten sollte der Käufer ihre Funktionstüchtigkeit vor dem Einbau und in Anwesenheit einer den Betrieb des Produkts beaufsichtigenden Person überprüfen.
2. Der Hersteller behält sich das Recht zu Produktionsänderungen und Verbesserungen des Produkts vor, die durch technologischen Fortschritt und ästhetische Werte bedingt sind, ohne vorherige Benachrichtigung.
3. Der Hersteller erklärt, dass die Farbe (der Farbton) eines Produkts aus derselben Linie unwesentlich abweichen und in einem angenäherten Farbton auftreten kann. Der Unterschied des Farbtons stellt keinen Produktmangel dar und folgt aus dem normalen Produktionsprozess.

## ES DARF NICHT UNTER KEINEN UMSTÄNDEN

### FOLGENDES GEMACHT WERDEN:

1. Verwendung von Reinigungsmittel für Silber, konzentrierte Bleichmittel und auch scheuernde Schwämme – das kann zum Kratzen auf der Oberfläche führen, Flecken oder sogar nicht rückgängige Beschädigung verursachen.

# ИНСТРУКЦИЯ ПО УХОДУ ЗА СТАЛЬНЫМИ МОЙКАМИ

Регулярная очистка необходима для того, чтобы сохранить привлекательный внешний вид кухонной мойки. Для очистки следует применять моющие средства только предназначенные для данного вида материала.

**Как правильно ухаживать за стальной мойкой, чтобы сохранить хороший внешний вид и отличные свойства изделия?**

1. для повседневного ухода достаточно применять обычные средства для мытья посуды.
2. сложный известковый налет можно удалить уксусом смешанным с водой в пропорции 1х1.
3. мойку можно чистить разнообразными неабразивными средствами, рекомендуемыми производителями моек. Все чистящие средства следует применять согласно инструкции на упаковке. Рекомендуем применять чистящее средство марки DEANTE.
4. чтобы содержать мойку в хорошем состоянии, следует один раз в неделю нанести подсолнечное или оливковое масло.
5. чтобы содержать мойку в хорошем состоянии, следует один раз в неделю нанести подсолнечное или оливковое масло.

**КАТЕГОРИЧЕСКИ ЗАПРЕЩЕНО:**

1. применять средства для очистки серебра, неразбавленные отбеливатели, абразивные средства и металлические скребки – это может привести к царапинам на поверхности и сделать её более восприимчивой к появлению пятен.
2. оставлять на мойке открытые химикаты, которые могут попасть в слив, а затем привести к загрязнению воды.
3. оставлять на поверхности мойки предметы с нержавеющей стали,

например, гвозди (может появиться ржавчина).

4. использовать мойки в промышленности (лаборатория, мастерская и так далее).

**ВНИМАНИЕ**

1. В случае, если продукт предназначен для установки, покупатель должен проверить правильность его функционирования перед установкой и в присутствии лица, контролирующего работу продукта.
2. Производитель оставляет за собой право вносить производственные изменения и исправления в конструкцию продукта, продиктованные техническим прогрессом и эстетическими ценностями, без предварительного уведомления.
3. Производитель заявляет, что товары из одной и той же линейки могут незначительно отличаться друг от друга по цвету (оттенку). Различие в оттенке не свидетельствует о дефекте продукта и является результатом нормального производственного процесса.



# ROZSDAMENTES ACÉL MOSOGATÓTÁLCÁK KARBANTARTÁSI ÚTMUTATÓJA

A konyhai mosogatótálcák hatékony tisztításának és karbantartásának alapja a rendszeresség. Az általános vélekedésekkel ellentétben egyáltalán nem nehéz tiszta, esztétikus állapotban megőrizni a mosogatótálca kinézetét, ehhez viszont szükséges a megfelelő tisztítószeres alkalmazása és a mosogatótálca rendszeres ápolása.

## Hogyan kell megfelelően ápolni és használni a rozsdamentes acél mosogatótálcát, hogy az ne veszítse el a funkcionális és esztétikai értékeit?

1. A mindennapos tisztításhoz tökéletesen megfelel bármilyen hagyományos mosogatószer.
2. Az erősebb vízköves szennyeződésekét étkelési ecettel lehet a legegyszerűbben eltávolítani; használja hígítás nélkül, vagy 1:1 arányban vízzel keverve.
3. Ajánlott rozsdamentes acél mosogatótálcákhoz készült ápolószeres alkalmazása; minden esetben az adott ápolószer gyártója által megadott utasításokat kell követni. Különösen ajánlott a Deante rozsdamentes acél mosogatóhoz dedikált ápolószer
4. Hetente egyszer érdemes étolajjal vékonyan átkenni a mosogatótálca felületét – a vékony olajréteg kitűnően ápolja és védi a rozsdamentes acélt.
5. A fent megadott karbantartás után minden esetben ki kell öblíteni a mosogatót langyos vízzel, és szárazra kell törölni egy puha törülőrongy segítségével.

## SEMILYEN ESETBEN SEM SZABAD:

1. Ezüst tisztításához való szereket, tömény fehérítőt, súroló hatású anyagokat, fém dörzsít használni, ugyanis ezek a felület foltosodását, annak megkarcolását, tartós roncsolását okozhatják.
2. Vegyszereket tartalmazó, nyitott edényeket tárolni a mosogatóban vagy az alatt, ugyanis azok tartalma belekerülhet a lefolyóba és megmérgezheti a vizet.

3. Nem rozsdamentes acélből készült fém tárgyakat tárolni a mosogatótálcán, ugyanis azok rozsdásodásnak indulhatnak, ami foltot hagy a mosogató felületén.
4. A mosogatótálcát ipari célokra használni: pl. laboratóriumokban, műhelyekben stb.

## FIGYELMEZTETÉS

1. Beépítésre szánt termék esetében a Vásárlónak a termék megfelelő működését még a beépítést megelőzően, a termék működését felügyelő személy jelenlétében ellenőriznie kell.
2. A Gyártó fenntartja magának a jogot a termék gyártástechnológiájának módosítására és a termék a műszaki fejlődésnek és az esztétikai értékeknek megfelelő tökéletesítésére, előzetes értesítés nélkül.
3. A Gyártó kijelenti, hogy az azonos sorozatba tartozó termék színe (árnyalata) kis mértékben eltérhet, és hasonló árnyalatban fordulhat elő. Az árnyalat különbsége nem jelenti a termék hibáját, és a normális gyártási folyamat velejárója.

# INSTRUCȚIUNI DE ÎNTREȚINEREA DE CHIVETELOR DE BUCĂTĂRIE DIN INOX

Curățarea și întreținerea eficientă a chiuvetelor de bucătărie se bazează pe regularitate.

Contrar credințelor generale, nu este dificil menținerea curățare și aspectul estetic, doar este necesar utilizarea detergenții adecvați și o îngrijire regulată a chiuvetelor de inox.

**Cum să îngrijești corespunzător și să folosești o chiuvetă de inox astfel încât să nu îți piardă beneficiile funcționale și estetice?**

1. Pentru îngrijirea zilnică, puteți utiliza cu succes lichidul de spălat vase.
2. În caz de calcificare severă, suprafața chiuvetei poate fi spălată cu o soluție apoasă de oțet alimentar amestecată cu apă într-un raport de 1: 1.
3. Se recomandă utilizarea soluțiilor de curățare dedicate pentru chiuvetelor de inox, în toate cazurile de întreținerea chiuvetelor necesită urmărirea pașilor de întreținere de la producător. Recomandăm să folosiți preparat pentru curățarea și mentenanța chiuvetelor de inox deante.
4. O dată pe săptămână este demn de aplicarea un start subțire de ulei, stratul subțire îngrijește și protejează chiuveta de inox.
5. După utilizarea oricăreia dintre metodele de îngrijire menționate mai sus, chiuveta trebuie spălată cu apă caldă și ștersă cu o cârpă moale.

**ÎN NICI UN CAZ:**

1. Utilizarea soluții coloidal de argint, înălbitori, pudre, spălătoare de sărmă inox, deoarece acestea pot cauza: pată, zgârietură sau distrugerea permanentă a stratului de acoperire
2. Nu este recomandat depozitarea substanțelor chimice, vase deschise în sau sub chiuvetă, deoarece conținutul lor poate să curgă în mufă și poate otrăvii apa.
3. Nu este recomandat depozitarea obiectelor care nu sunt din oțel inoxidabil

pe chiuvetă, care poate să se ruginească și lasă urme de rugine pe suprafața chiuvetelor.

4. Folosirea chiuvetelor de inox in industrie: ex: laboratorii, ateliere, ect.

**ATENȚIE**

1. În cazul unui produs de încorporat, Cumpărătorul trebuie să verifice buna lui funcționare a acestuia înainte de încorporare și în prezența persoanei care supraveghează funcționarea produsului.
2. Producătorul își rezervă dreptul de modificare a producției și de a face îmbunătățiri ale produsului dictate de progresul tehnologic și valorile estetice fără o notificare prealabilă.
3. Producătorul declară că culoarea (nuanța) unui produs din aceeași linie poate diferi ușor și pot apărea într-o nuanță apropiată. Diferența de nuanță nu constituie un defect al produsului și rezultă din procesul normal de producție.

# NAVODILA ZA NEGO KORIT IZ NERJAVEČEGA JEKLA

Rednost je temeljno načelo, ki vam pomaga učinkovito skrbeti za umivalnik. V nasprotju s tem, kar bi lahko pričakovali, skrb za videz nerjavečega jekla ni nemogoča. Vendar pa je treba vedno uporabljati ustrezna čistila, prilagojena določenemu materialu in sistematično vzdrževati umivalnik.

**Kako pravilno skrbeti in izkoristiti pomivalno korito iz nerjavečega jekla, da ne izgubi svojih funkcionalnih in estetskih lastnosti?**

1. Za vsakodnevno nego lahko uporabite tradicionalno tekočino za pomivanje posode;
2. V primeru hudih usedlin vodnega kamna lahko umivalnik operete z raztopino vode/kisa, razredčenega 1:1
3. Priporočeni so zlasti pripravki v obliki mleka, ki jih priporočajo proizvajalci, ki ob upoštevanju namena uporabe jasno označujejo uporabo izdelka na embalaži ali v reklamni brošuri ali posebne pripravke za čiščenje in osvežitev površine umivalnika, npr. čistilno sredstvo Deante;
4. Enkrat na teden lahko umivalnik namažete z jedilnim oljem - tanka plast odlično vzdržuje jeklo;
5. Po uporabi katerega koli od zgoraj navedenih načinov nege je treba umivalnik sprati z mlačno vodo in obrisati do suhega z mehko krpo. To lahko povzroči nastanek usedlin, tako imenovano rjo; Korita uporabljati v industrijske namene, v laboratorijih, delavnicah itd.

## POZOR

1. Za vgradni izdelek mora kupec pred namestitvijo v prisotnosti osebe, ki nadzoruje delovanje izdelka, preveriti njegovo delovanje.
2. Garant si pridržuje pravico do sprememb proizvodnje in popravkov izdelka, ki izhajajo iz tehnološkega napredka in estetskih vrednosti, brez predhodnega obvestila.
3. Proizvajalec izjavlja, da se lahko barva (odtenek) izdelka iz iste linije nekoliko razlikuje. Razlika v odtenku ni napaka izdelka in je lahko posledica običajnega postopka proizvodnje.

## V NOBENEM PRIMERU NE SMETE:

1. Uporabljati čistilna sredstva za srebro, koncentrirana belila in abrazivne izdelke tudi žične gobice - lahko povzročijo praske, madeže ali trajne poškodbe materiala;
2. pod umivalnikom ali na umivalniku puščati odprte posode s kemikalijami, katerih vsebina bi lahko prišla v odtok in povzročila kontaminacijo vode;
3. Na površini umivalnika pustiti predmete, ki bi lahko zarjaveli napr. žebliji ali vijaki.

# ІНСТРУКЦІЯ З ДОГЛЯДУ ЗА СТАЛЕВИМИ МИЙКАМИ

Регулярне очищення необхідне для того, щоб зберегти привабливий зовнішній вигляд кухонної мийки. Для очищення слід застосовувати миючі засоби, які призначені для цього виду матеріалу.

## Як правильно доглядати та використовувати сталеву мийку, щоб вона не втратила своїх функціональних та естетичних якостей?

1. Для щоденного догляду можна використовувати звичайний засіб для миття посуду.
  2. У разі сильного вапняного нальоту поверхню мийки можна очистити водним розчином харчового оцту, змішаного з водою у співвідношенні 1:1
  3. Можна використовувати загальнодоступні засоби у вигляді крему, рекомендовані виробниками, які чітко вказують на упаковці або в рекламному буклеті використання продукту і мету його застосування, або ж спеціалізовані засоби, призначені для очищення та освіження поверхні мийки, наприклад, засіб для чищення Deante.
  4. Раз на тиждень можна змащувати мийку рослинною олією - її тонкий шар чудово зберігає сталь.
  5. Після застосування будь-якого з вищезазначених способів догляду мийку слід промити теплою водою і насухо витерти м'якою ганчіркою.
2. Залишати під мийкою або на ній відкриті ємності з хімічними речовинами, вміст яких може потрапити в каналізацію і забруднити воду.
  3. Залишати на поверхні мийки предмети зі сталі, що піддаються іржавінню, наприклад, цвяхи або шурупи, оскільки це призводить до утворення так званих іржавих відкладень.
  4. Використовувати мийку в промислових приміщеннях: лабораторіях, майстернях тощо.

## ПРИМІТКИ:

1. У композитних мийках допустимий вигин до 3 мм, який компенсується правильним монтажем. Вигин, а також зміна товщини є результатом технологічного процесу і не впливає на міцність та використання виробу.
2. У випадку вбудованого виробу Покупець повинен перевірити його належне функціонування перед установкою та в присутності особи, яка здійснює нагляд за виробом.
3. Виробник залишає за собою право вносити виробничі зміни та виправлення у виріб, продиктовані технічним прогресом та естетичними цінностями, без попереднього повідомлення.
4. Виробник заявляє, що колір (відтінок) виробу з однієї лінії може дещо відрізнитися і мати схожий відтінок. Різниця у відтінках не є дефектом виробу, а є результатом нормального виробничого процесу.

## КАТЕГОРИЧНО ЗАБОРОНЕНО:

1. Використовувати засоби для чищення срібла, концентровані відбілювачі та засоби, що містять абразивні матеріали, а також дротяні губки - це може спричинити подряпини, плями або незворотні пошкодження матеріалу.

