

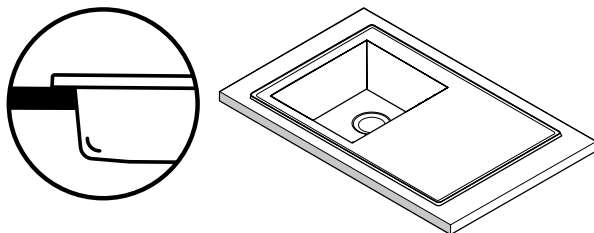
ZLEWOZMYWAKI CERAMICZNE

Ceramic sinks

- PL** Instrukcja montażu i pielęgnacji
- EN** Assembly instructions
- DE** Montageanleitung
- RU** Инструкция по установке
- HU** Telepítési utasítások
- RO** Instrucțiunile de instalare
- HR** Upute za montažu
- SL** Navodila za montažo
- UA** Інструкція по установці

TYPY MONTAŻU/ Mounting types

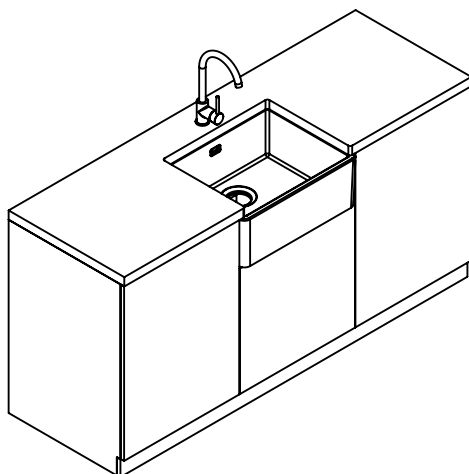
I. WPUSZCZANY/ Inset



A



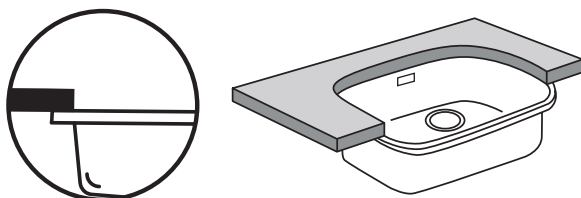
II. MODUŁOWY/ Modular



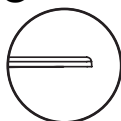
B



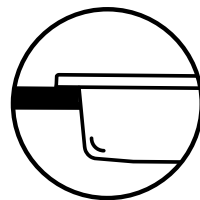
III. PODBLATOWY / Undermount



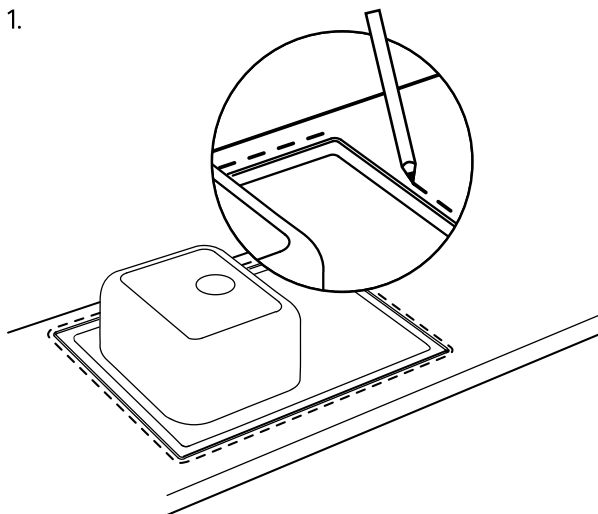
C



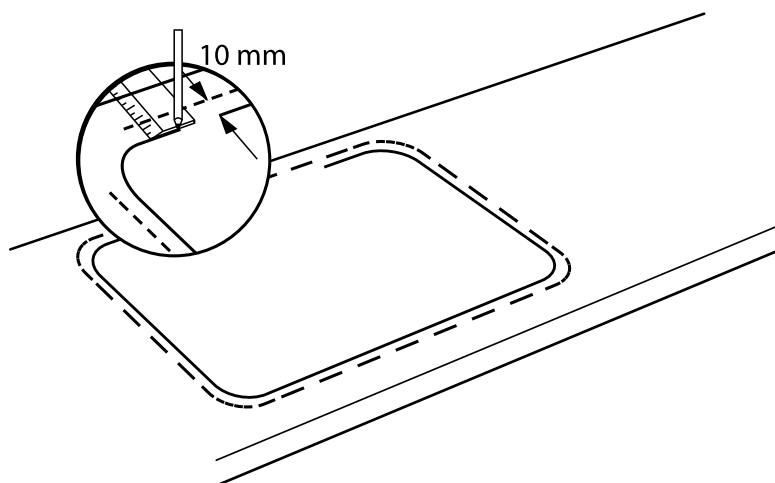
I. WPUSZCZANY/ Inset



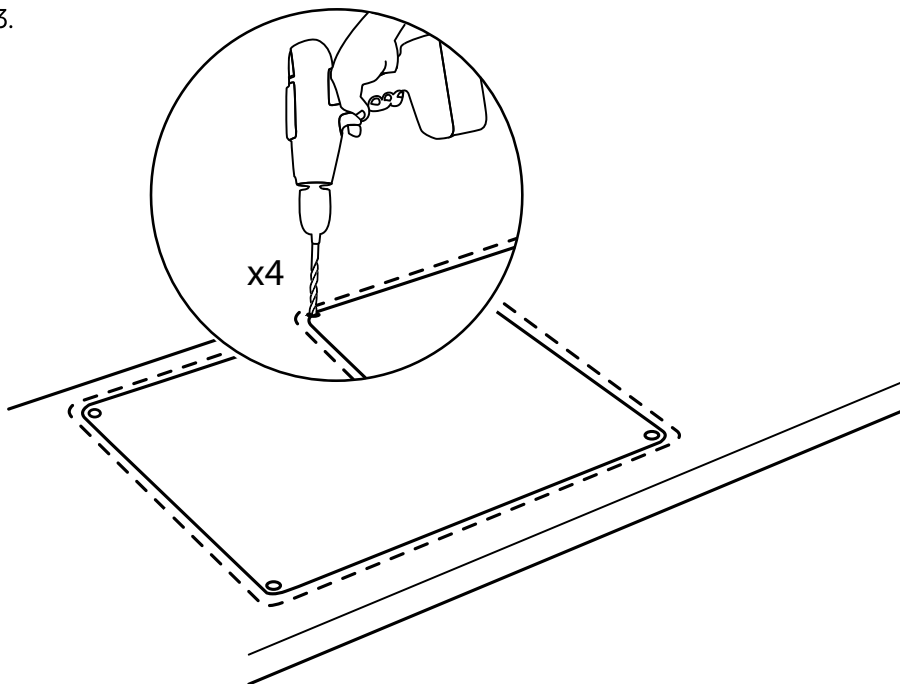
1.



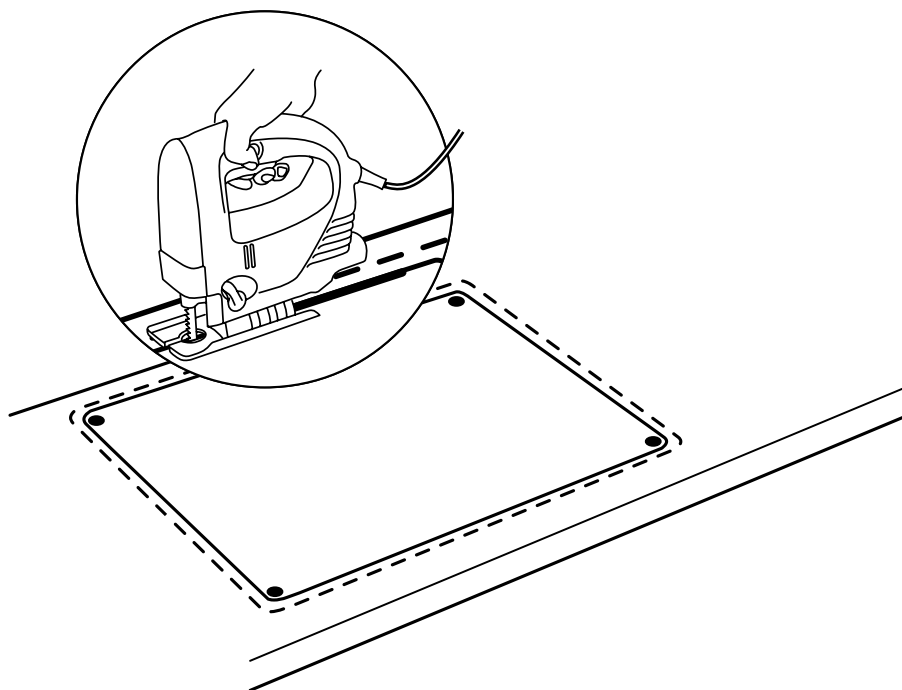
2.



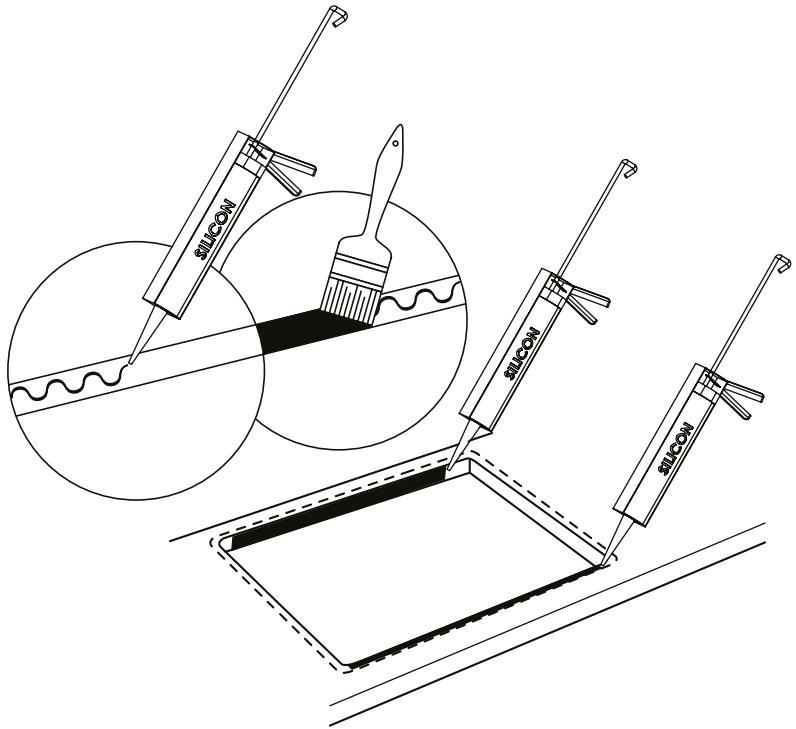
3.



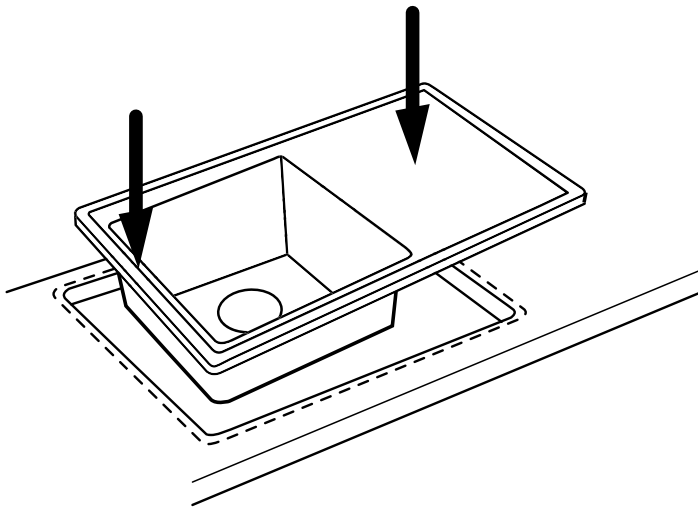
4.



5.

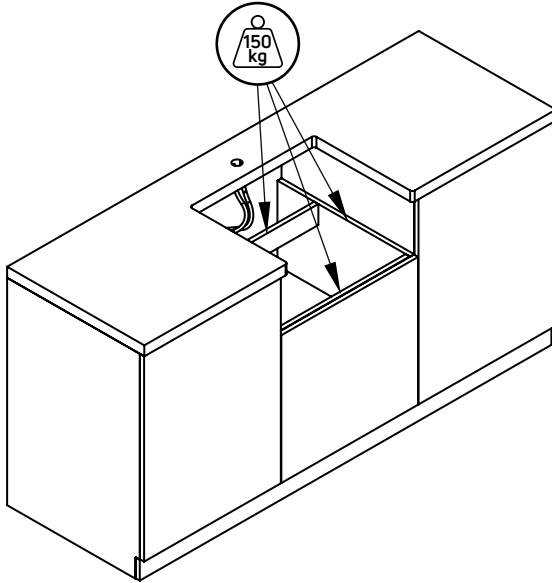


6.

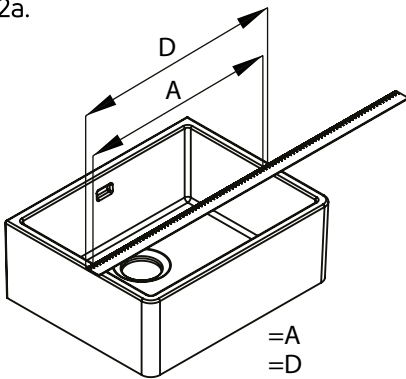


II. MODUŁOWY/ Modular

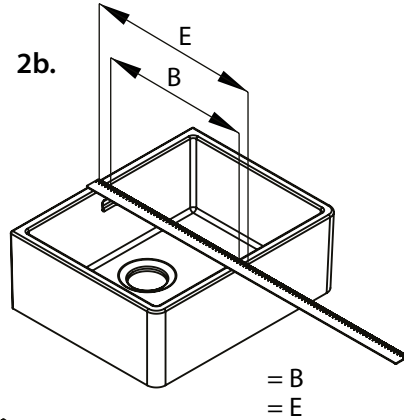
1.



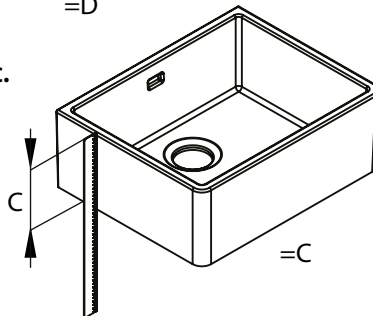
2a.



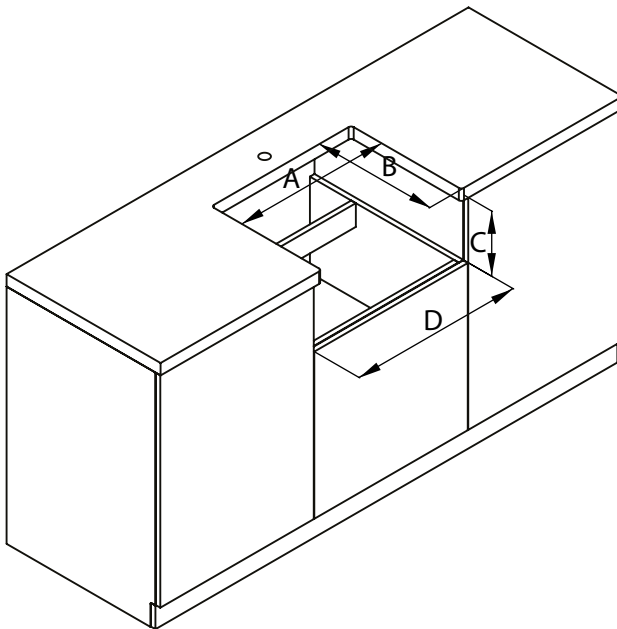
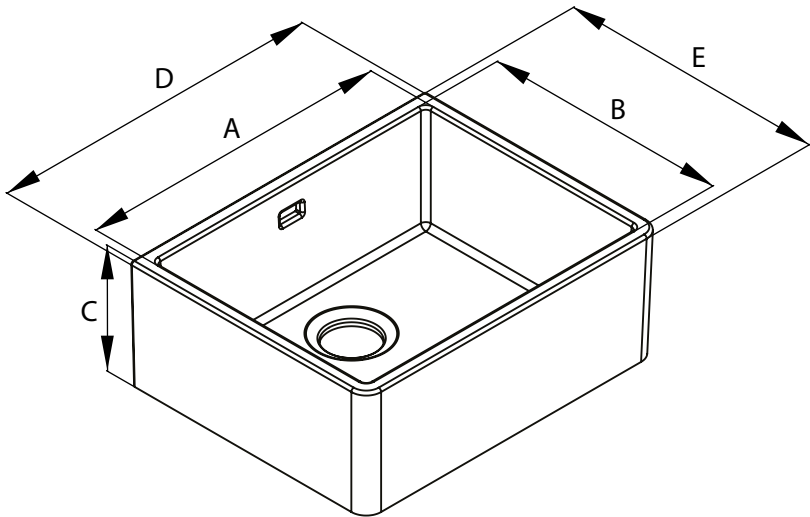
2b.



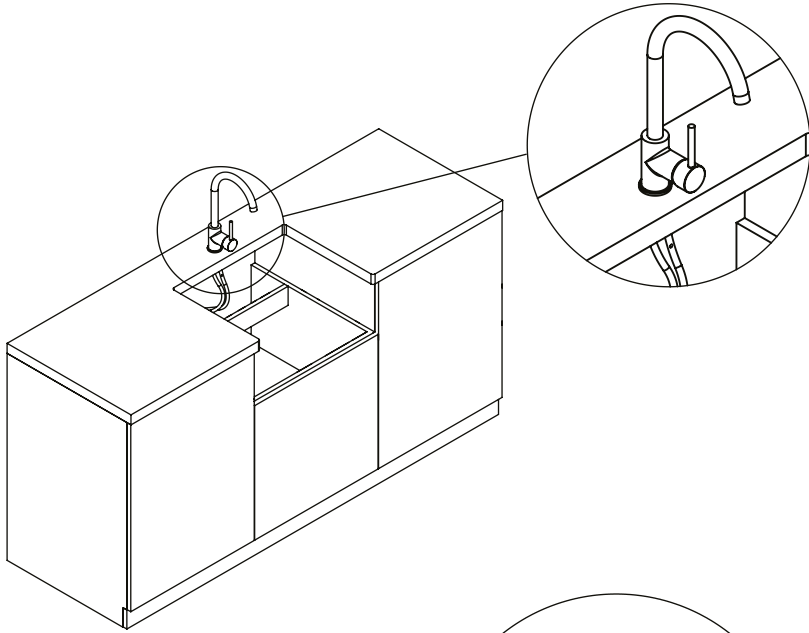
2c.



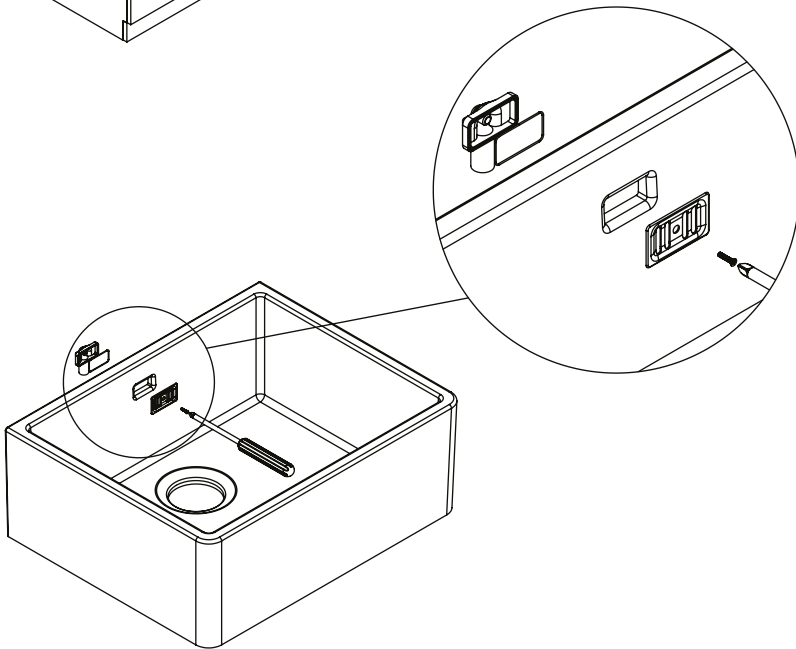
3.



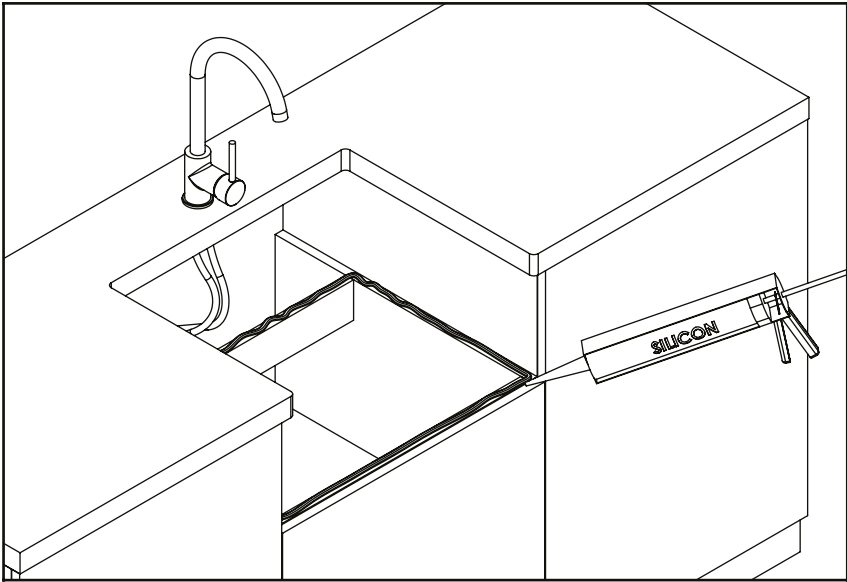
4.



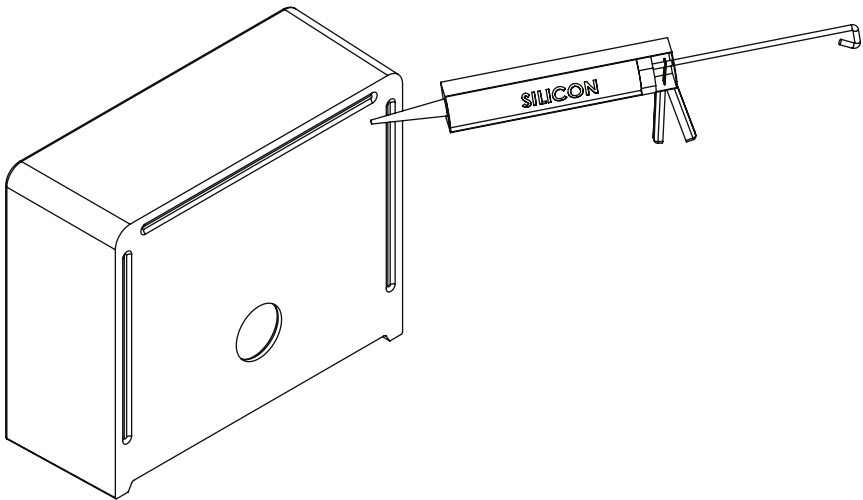
5.



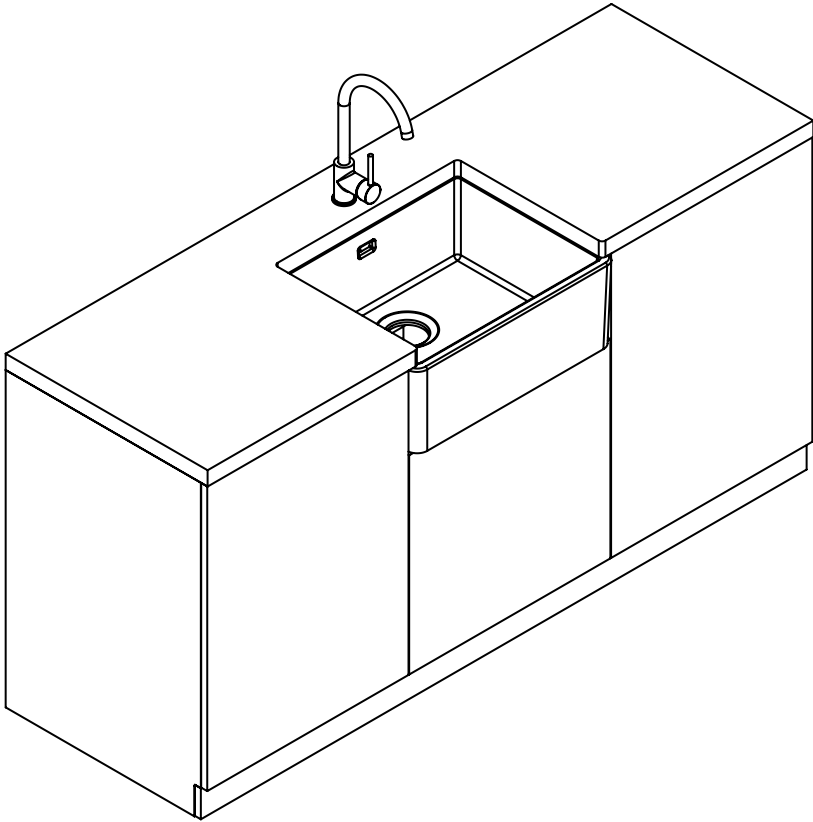
6.



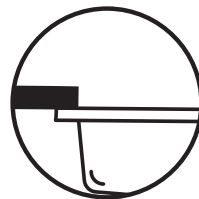
7.



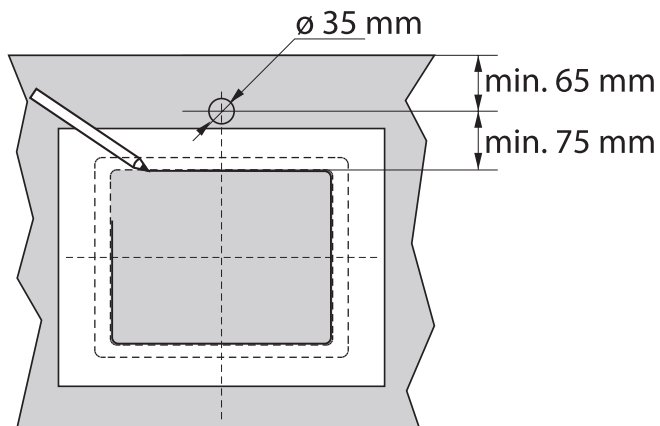
8.



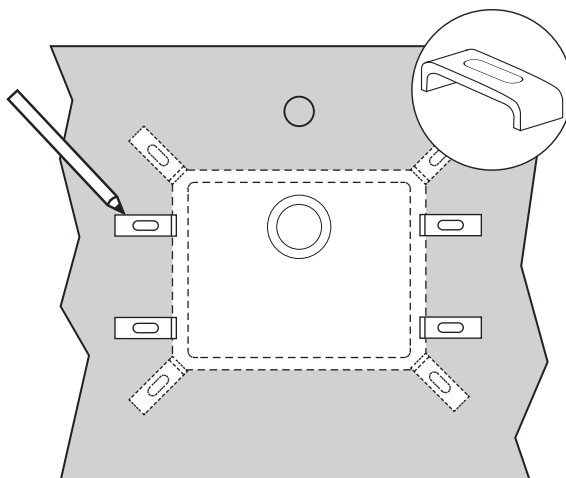
III. PODBLATOWY / Undermount

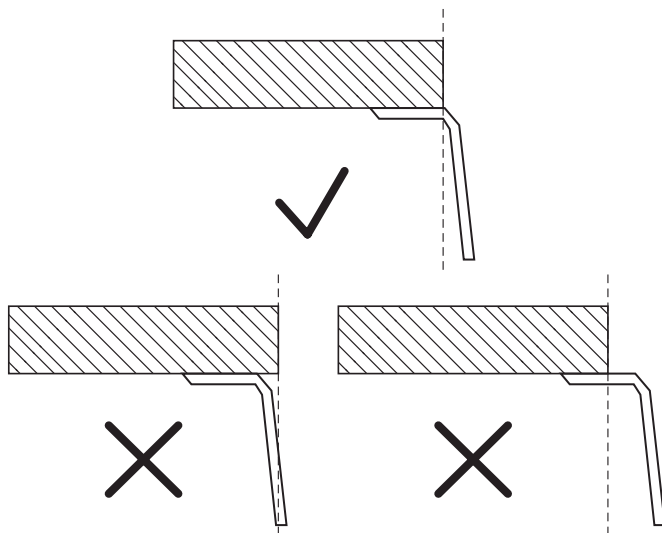


1.

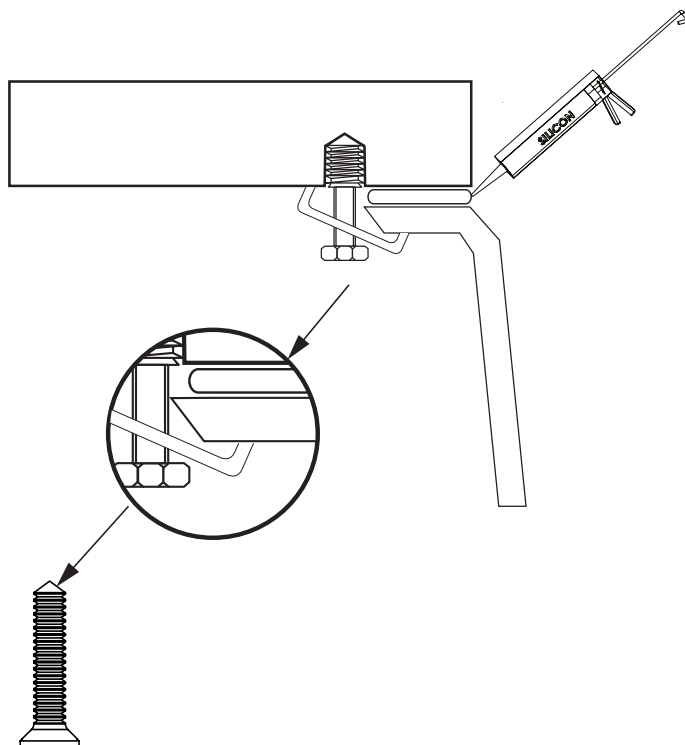


2.





3.



SZANOWNI PAŃSTWO!

Dziękujemy za zakup naszego produktu. Przekazujemy kilka wskazówek jak prawidłowo go użytkować, aby mógł cieszyć się Państwa uznaniem przez długi czas.

UŻYTKOWANIE:

Zlewozmywak spełnia wymagania użytkowe zgodnie z normą EN-13310

1. Nie należy stawiać gorących garnków, patelni i innych przedmiotów bezpośrednio na powierzchni zlewozmywaka (spód patelni może rozgrzewać się do 500 st. C).
2. Gorące przedmioty należy stawiać na odpowiedniej podstawie do gorących naczyń wykonanej z drewna lub tworzywa sztucznego.
3. Nie należy używać zlewozmywaka jako powierzchni do krojenia.
4. Wrzucanie ciężkich lub ostrych przedmiotów do zlewozmywaka może spowodować jego uszkodzenie.
5. Regularne czyszczenie gwarantuje nienaganne funkcjonowanie produktu.
6. Do czyszczenia należy stosować odpowiednie środki czyszczące i przyrządy do tego przeznaczone.
7. Aby cieszyć się długotrwałym pięknem powierzchni wyrobu należy unikać produktów o działaniu barwiącym, powodujących uporczywe plamy np. farb do włosów, szminki i innych produktów o działaniu barwiącym. Należy wyczyścić zabrudzoną powierzchnię od razu po zabrudzeniu.
8. Nie należy używać preparatów do czyszczenia i pielęgnacji zawierających naturalne lub sztuczne barwniki. Przed użyciem środka należy dokładnie zapoznać się z jego instrukcją użytkowania oraz działaniem na powierzchnię wyrobu.
9. Nieprawidłowa pielęgnacja skutkuje uszkodzeniem wyrobu oraz unieważnieniem warunków reklamacji.
10. Wszystkie powierzchnie ceramiczne ulegają uszkodzeniu wskutek długotrwałego stosowania mleczka lub proszku do szorowania, płynów do czyszczenia odpływów o wysokim stężeniu, środków do czyszczenia armatury i stali oraz wybielaczy zawierających chlor.
11. Dezynfekcja z zastosowaniem agresywnych środków dezynfekujących może doprowadzić do uszkodzenia powierzchni.

CZYSZCZENIE:

1. Do regularnego czyszczenia zaleca się środki łagodne, pozbawione działania ściernego. Rekomendowane są środki marki Deante.
2. Do codziennej pielęgnacji ceramiki zaleca się stosowanie miękkiej, niedrapiącej gąbki lub ściereczki.
3. Po każdym użyciu należy wytrzeć powierzchnię wewnętrzną wodą.
4. Nie należy czyścić powierzchni ściernymi środkami czystości. Jeżeli środek czystości wydaje się szorstki, gdy rozcierany między palcami, nie używać go do czyszczenia powierzchni z połyskiem.
5. Do zabrudzeń z osadzającego się kamienia zalecamy używać dedykowanych środków marki Deante.
6. W przypadku pojawiających się często osadów z kamienia wapiennego należy zwrócić szczególną uwagę na skład wody w pomieszczeniach mieszkalnych. Poziom zakamienienia nie powinien przekraczać dopuszczalnych norm (Rozp. Ministra Zdrowia z dn. 4.09.2010; DzURPNr 82, poz. 937).

UWAGI:

- A. Dopuszczalna tolerancja wymiarów dla ceramiki wynosi $\pm 5\%$ dla wartości do 200 mm i $\pm 3\%$ dla wartości powyżej 200 mm. Wygięcie jak i zmiana grubości jest wynikiem procesu technologicznego, nie wpływa na wytrzymałość i użytkowanie wyrobu.
- B. W przypadku produktu do zabudowy, Kupujący powinien sprawdzić jego sprawne funkcjonowanie przed zabudową i w obecności osoby nadzorującej pracę produktu.
- C. Producent zastrzega sobie prawo do zmian produkcyjnych i poprawek wyrobu podyktowanych postępem technologicznym i walorami estetycznymi bez uprzedniego powiadomienia.
- D. Producent oświadcza, że kolor (odcień) produktu z tej samej linii może nieznacznie się różnić i występować w zbliżonym odcieniu. Różnica odcienia nie stanowi o wadzie produktu a wynika z normalnego procesu produkcji.

* szczegóły gwarancji na www.deante.pl

Dear customers,

We would like to thank you for purchasing our product. For the highest quality of our goods and services we recommend to follow our advices concerning use of purchased ceramic sink.

How to use:

The sink meets the functional requirements in accordance with EN-13310

1. We do not recommend to place hot pots, pans and other items directly on the sink surface (please remember that bottom of the pan can be heated up to 500C) – they can cause serious damages on the product surface.
2. Heated items must be placed on special tray made from wood or plastic, dedicated for these types of products.
3. Never, for any reason do not use sink surface as a place for cutting vegetables or other products.
4. For cleaning we do not recommend to use bleach or any cleaning agents containing bleach or abrasives. It is not advisable to use wire brush or wire sponge – it can create scratches, stains or other damages on the sink
5. Cast heavy items into sink can cause a serious damages of the product
6. Following the cleaning intervals guarantees impeccable functioning of the product.
7. Use suitable cleaning agents and tools for cleaning
8. In order to enjoy the long-lasting beauty of the product surface, avoid products with a colouring effect, causing persistent stains, e.g. (hair dyes, lipsticks and similar), clean the stained surface immediately after soiling.
9. Do not use cleaning and care products containing natural and artificial dyes. Before using a cleaning agent, you should carefully read its instructions for use and find out about its effects on the surface of the application.
10. Improper care may result in damage to the product and invalidation of the complaint conditions.
11. All ceramic surfaces are damaged by prolonged use of scrubbing milk or powder, drain cleaning fluids with high concentration, fittings and steel cleaners and chlorine-containing bleaches.
12. Disinfection with aggressive disinfectants can lead to surface damage

Attention! Please be aware that cleaning of the product by chemical unblocking of pipes liquids, cleaning tablets, descalers or other chemical agents can cause irreversible damages of the product.

CLEANING:

1. For regular cleaning, mild agents without an abrasive effect are suggested; Deante brand detergents are recommended.
2. For daily care of ceramics, we recommend using a soft, non-scratching sponge or cloth.
3. After each use, rinse the inner surface with water.
4. Do not clean the surface with abrasive cleaners. If the cleaning agent appears rough when rubbed between your fingers, do not use it to clean the surface with gloss.
5. Deante brand detergents are recommended for dirt from deposited stone.
6. In case calcium deposits are visible we recommend to check water composition in the apartment. Limescale level should be according to Your country norms.

ATTENTION!

- A. Permissible dimensional tolerance for ceramics is $\pm 5\%$ for values of up to 200 mm and $\pm 3\%$ for values exceeding 200 mm. Bending and thickness changes are the result of the technological process and have no impact on the strength and performance of the product.
- B. For a built-in product, the Purchaser should check its proper operation before installation in the presence of the person supervising the operation of the product.
- C. The Warrantor reserves the right to make production changes and corrections of the product arising from technological progress and aesthetic values without prior notice.
- D. The manufacturer declares that the colour (shade) of a product from the same line may be slightly different and is in a similar shade. The difference in shade is not a defect of the product and may result from the normal production process.

Sehr geehrte Damen und Herren,

wir danken Ihnen, dass Sie sich für unser Produkt entschieden haben. Wir möchten Ihnen einige Tipps zur richtigen Benutzung geben, damit Sie mit unserem Produkt lange zufrieden sein können.

ANWENDUNG:

Das Waschbecken entspricht den Nutzungsanforderungen der EN-13310.

1. Stellen Sie heiße Töpfe, Pfannen und andere Gegenstände nicht direkt auf die Oberfläche der Spüle (der Boden der Pfanne kann bis 500 Grad Celsius heiß werden)
2. Heiße Gegenstände sollten auf einen geeigneten Untersatz aus Holz oder Kunststoff gestellt werden.
3. Verwenden Sie die Spüle nicht als Schneidunterlage.
4. Das Einwerfen von schweren oder scharfen Gegenständen in das Spülbecken kann Beschädigungen verursachen.
5. Eine regelmäßige Reinigung garantiert die einwandfreie Benutzung des Produkts.
6. Zur Reinigung sollten geeignete Reinigungsprodukte verwendet werden.
7. Um die Schönheit der Produktoberfläche lange zu erhalten, sollten die Produkte mit färbender Wirkung, wie Haarfärbemittel, Lippenstift und andere Produkte mit färbender Wirkung, vermieden werden. Die verschmutzte Oberfläche sollte sofort nach der Verschmutzung gereinigt werden.
8. Keine Reinigungs- und Pflegemittel verwenden, die natürliche oder künstliche Farbstoffe enthalten. Vor der Verwendung des Produkts soll die Gebrauchsanweisung sorgfältig gelesen und die Wirkung auf die Produktoberfläche überprüft werden.
9. Unsachgemäße Pflege kann Schäden am Produkt verursachen und somit zur Ungültigkeit der Garantiebedingungen führen.
10. Alle keramischen Oberflächen werden bei längerem Gebrauch von Milch- oder Scheuerpulver, hochkonzentrierten Abflussreinigern, Armaturen- und Stahlreinigern sowie chlorhaltigen Bleichmitteln beschädigt.
11. Die Desinfektion mit aggressiven Desinfektionsmitteln kann zu Oberflächenschäden führen.

REINIGUNG

1. Für die regelmäßige Reinigung werden milde, nicht scheuernde Mittel empfohlen. Empfohlen werden Produkte der Marke Deante.
2. Für die tägliche Pflege der Keramik wird ein weicher, nicht kratzender Schwamm oder Lappen empfohlen.
3. Die Innenfläche sollte nach jedem Gebrauch mit Wasser abgespült werden.
4. Die Oberfläche darf nicht mit Scheuermitteln gereinigt werden. Wenn der Reinigungsmittel gerieben zwischen den Fingern rau erscheint, darf er nicht zur Reinigung glänzender Oberflächen verwendet werden.
5. Bei Verschmutzungen aufgrund von Kalkablagerungen, empfehlen wir die Verwendung von Spezialreinigern der Marke Deante.
6. Bei häufigem Auftreten von Kalkablagerungen sollte besonders auf die Zusammensetzung des Wassers in den Wohnräumen geachtet werden. Der Kalkanteil sollte die zulässigen Normen nicht überschreiten (Verordnung des Gesundheitsministers vom 4.09.2010; DzURPNr 82, Pos. 937).

BEMERKUNGEN

- A. Die zulässige Abmessungstoleranz für Keramikprodukte beträgt $\pm 5\%$ für Werte bis zu 200 mm und $\pm 3\%$ für Werte über 200 mm. Die Verbiegung sowie die Veränderung der Materialdicke ist eine Folge des technologischen Prozesses und hat keinen Einfluss auf die Festigkeit und den Gebrauch des Produkts.
- B. Der Käufer sollte bei einem Produkt, das eingebaut wird, vor dem Einbau dessen einwandfreie Funktion überprüfen.
- C. Der Hersteller behält sich das Recht vor, ohne Vorankündigung Produktionsänderungen und Korrekturen am Produkt vorzunehmen, die durch den technischen Fortschritt und ästhetische Werte bedingt sind.
- D. Der Hersteller erklärt, dass die Farbe (der Farbton) eines Produkts aus derselben Serie leicht abweichen und in einem ähnlichen Farbton erscheinen kann. Der Farbunterschied stellt keinen Mangel des Produkts dar, sondern ist eine Folge des normalen Produktionsprozesses.

УВАЖАЕМЫЕ ГОСПОДА!

Благодарим Вас за покупку нашего продукта. Мы хотели бы дать вам несколько советов о том, как правильно эксплуатировать его, чтобы он радовал вас долгое время.

ИСПОЛЬЗОВАНИЕ:

Мойка соответствует требованиям по использованию в соответствии с EN-13310.

1. Не ставить горячие кастрюли, сковороды или другие предметы непосредственно на поверхность мойки (дно кастрюль может нагреваться до 500 градусов C)..
2. Горячие предметы следует размещать на специальной подставке для горячих предметов из дерева или пластика.
3. Не использовать мойку в качестве режущей поверхности.
4. Если в мойку бросать тяжелые или острые предметы, это может привести к ее повреждению.
5. Регулярная чистка гарантирует безупречное функционирование изделия.
6. Для очистки используйте подходящие чистящие средства и инструменты.
7. Чтобы обеспечить длительную сохранность внешнего вида поверхности изделия, следует избегать использования средств, вызывающих появление пятен, таких как краска для волос, губная помада и другие продукты, вызывающие появление пятен. Следует очистить поверхность сразу после ее загрязнения.
8. Не используйте препараты для чистки и ухода, содержащие натуральные или искусственные красители. Перед использованием продукта внимательно ознакомьтесь с инструкцией по применению и изучите возможные последствия для поверхности продукта.
9. Неправильный уход приводит к повреждению изделия и аннулированию гарантийных обязательств.
10. Все керамические поверхности разрушаются при длительном использовании лосьонов или чистящих порошков, высококонцентрированных чистящих средств для слива, чистящих средств для арматуры и стали, а также хлорсодержащих отбеливателей.
11. При дезинфекции агрессивными дезинфицирующими средствами можно повредить поверхность.

ОЧИСТКА:

1. Для регулярного использования рекомендуется применять мягкие моющие средства без содержания твердых частиц. Мы рекомендуем продукцию Deante.
2. Для ежедневного ухода за изделиями из керамики мы рекомендуем использовать мягкую, не царапающую губку или ткань.
3. После каждого использования следует промывать внутреннюю поверхность водой.
4. Не рекомендуется очищать поверхности средствами с содержанием твердых частиц. Если при растирании между пальцами чистящее средство кажется шершавым, не используйте его для очистки глянцевых поверхностей.
5. Для устранения загрязнений, вызванных известковыми отложениями, мы рекомендуем использовать специальные моющие средства Deante.
6. При частом появлении известковых отложений следует обратить особое внимание на состав воды в жилых помещениях. Уровень накипи не должен превышать допустимых норм. (Распоряжение министра здравоохранения от 4.09.2010; DzURPNr 82, пункт 937).

ПРИМЕЧАНИЯ:

- A. Допустимый предел отклонения размеров изделий из керамики составляет $\pm 5\%$ для размеров до 200 мм и $\pm 3\%$ для размеров свыше 200 мм. Изгиб, а также изменение толщины являются результатом технологического процесса и не влияют на прочность и использование продукта.
- B. В случае встраиваемого изделия покупатель должен проверить правильность работы изделия перед установкой и в присутствии лица, осуществляющего надзор за изделием.
- C. Производитель оставляет за собой право вносить производственные изменения и модификации в продукцию в соответствии с требованиями технического прогресса и эстетики без предварительного уведомления.
- D. Производитель заявляет, что цвет (оттенок) изделия из одной и той же линии может незначительно отличаться и иметь схожий оттенок. Разница в оттенках не является дефектом продукта, а обусловлена нормальным процессом производства.

TISZTELT HÖLGYEM/URAM!

Köszönjük, hogy megvásárolta termékünket. Szeretnénk néhány tippet adni Önnek a mosogató megfelelő használatához, hogy sokáig élvezhesse azt.

HASZNÁLAT:

A mosogató megfelel az EN-13310 szabványban előírt használati követelményeknek.

1. Ne helyezzen forró edényeket, serpenyőket vagy más tárgyakat közvetlenül a mosogató felületére (a serpenyő alja akár 500 °C-ra is felmelegedhet).
2. A forró tárgyakat megfelelő fa vagy műanyag tűzálló alátétre kell helyezni.
3. Ne használja a mosogatót vágófelületként.
4. Nehéz vagy éles tárgyak beledobása a mosogatóba, megrongálhatja a terméket.
5. A rendszeres tisztítás garantálja a termék hibátlan működését.
6. A tisztításhoz használjon megfelelő tisztítószeret és eszközöket.
7. A termékfelület tartós szépségének megőrzése érdekében kerülni kell az olyan foltképző termékeket, mint a hajfesték, a rúzs és egyéb, foltot okozó termékek. Ha mégis ilyen szennyeződések keletkeznek, azonnal tisztítsa meg a foltos felületet.
8. Ne használjon természetes vagy mesterséges színezéket tartalmazó tisztító- és ápolószereket. A termék használata előtt figyelmesen olvassa el a használati utasítást és a termék felületre gyakorolt hatását.
9. A helytelen ápolás a termék károsodását eredményezi, és hatálytalanítja a reklamációs feltételeket.
10. Minden kerámiafelület károsodik a különféle súrolószerek, az erősen koncentrált lefolyótisztítók, szerelvény- és acéltisztítók, valamint a klórtartalmú fehérítőszer tartós használata esetén.
11. Az agresszív fertőtlenítőszerrel történő fertőtlenítés a felület károsodásához vezethet.

TISZTÍTÁS:

1. A rendszeres tisztításhoz enyhe, súroló hatás nélküli tisztítószer használata ajánlott. A Deante márkájú termékek alkalmazása javasolt.
2. A kerámia napi ápolásához puha, nem súroló hatású szivacs vagy rongy ajánlott.
3. A belső felületet minden használat után vízzel kell leöblíteni.
4. Ne tisztítsa a felületeket súrolószerekkel. Ha a tisztítószer az ujjak között dörzsölve érdesnek tűnik, ne használja fényes felületek tisztítására.
5. A vízkőlerakódásból eredő szennyeződések esetén javasoljuk a Deante márkájú speciális tisztítószer használataát.
6. Ha gyakran fordul elő vízkőlerakódás, különös figyelmet kell fordítani a lakóteremben lévő víz összetételére. A vízkőlerakódás mértéke nem haladhatja meg a megengedett normákat (2010.09.04-i egészségügyi miniszteri rendelet; DzURPNr 82, 937. tétel).

MEGJEGYZÉSEK:

- A. A kerámiák megengedett mérettűrése 200 mm-ig $\pm 5\%$, 200 mm felett pedig $\pm 3\%$. A meghajlások, valamint a vastagság változása a technológiai folyamat eredménye, és nem befolyásolja a termék tartósságát és használatát.
- B. Beépítés előtt a Vásárló köteles ellenőrizni a termék állapotát.
- C. A gyártó fenntartja a jogot, hogy a technológiai fejlődés és az esztétikai szempontok által diktált gyártási változtatásokat és javításokat a terméken előzetes értesítés nélkül elvégezze.
- D. A gyártó kijelenti, hogy az azonos termékcsaládba tartozó termékek színe (árnyalata) kissé eltérhet, és hasonló árnyalatban jelenhet meg. Az árnyalatbeli eltérés nem minősül a termék hibájának, hanem a szokásos gyártási folyamatból adódik.

Dragi clienți, Dorim să vă mulțumim pentru achiziționarea produsului nostru. Pentru cea mai înaltă calitate a bunurilor și serviciilor noastre, vă recomandăm să urmați sfaturile cu privire la utilizarea chiuvetei ceramice achiziționate.

Cum se utilizează: Chiuveta îndeplinește cerințele funcționale în conformitate cu EN-13310.

1. Nu recomandăm să așezați oale, tigăi și alte obiecte fierbinți direct pe suprafața chiuvetei (vă rugăm să rețineți că fundul tigăii poate fi încălzit până la 500C) – acestea pot provoca daune grave pe suprafața produsului.

2. Articolele incalzite trebuie asezate pe tava speciala din lemn sau plastic, dedicata acestor tipuri de produse.

3. Niciodată, din orice motiv, nu folosiți suprafața chiuvetei ca loc pentru tăierea legumelor sau a altor produse.

4. Pentru curățare nu recomandăm să folosiți înălbitor sau orice agenți de curățare care conțin înălbitor sau abrazivi. Nu este recomandabil să folosiți perie de sârmă sau burete de sârmă – poate crea zgârieturi, pete sau alte daune pe chiuvetă

5. Aruncarea obiectelor grele în chiuvetă poate provoca daune grave ale produsului

6. Respectarea intervalelor de curățare garantează funcționarea impecabilă a produsului.

7. Utilizați agenți de curățare și instrumente adecvate pentru curățare

8. Pentru a vă bucura de frumusețea de lungă durată a suprafeței produsului, evitați produsele cu efect de colorare, care provoacă pete persistente, de ex. (vopsele de păr, rujuri și similare), curățați suprafața pătată imediat după murdărire.

9. Nu folosiți produse de curățare și îngrijire care conțin coloranți naturali și artificiali. Înainte de a utiliza un agent de curățare, trebuie să citiți cu atenție instrucțiunile de utilizare și să aflați despre efectele acestuia asupra suprafeței aplicației.

10. Îngrijirea necorespunzătoare poate duce la deteriorarea produsului și la invalidarea condițiilor de reclamație.

11. Toate suprafețele ceramice sunt deteriorate de utilizarea prelungită a cremei sau pudrei de curățare, a scurgerii lichidelor de curățare cu concentrație mare, a armăturilor și a detergenților pentru inox și a înălbitorilor care conțin clor.

12. Dezinfectarea cu dezinfectanți agresivi poate duce la deteriorarea suprafeței

Atenție! Vă rugăm să rețineți că curățarea produsului cu lichide pentru defundare țevi, tablete de curățare sau alți agenți chimici poate provoca deteriorarea ireversibilă a produsului.

CURĂȚARE:

1. Pentru curățarea regulată, sunt sugerați agenți blânzi, fără efect abraziv; Recomandăm soluțiile de curățare Deante

2. Pentru îngrijirea zilnică a ceramicii, vă recomandăm folosirea unui burete sau o cârpă moale, care nu zgârie.

3. După fiecare utilizare, clătiți suprafața interioară cu apă.

4. Nu curățați suprafața cu produse de curățare abrazive. Dacă agentul de curățare pare dură, nu îl utilizați pentru a curăța suprafața lucioasă.

5. Soluțiile de curățare Deante sunt dedicate pentru curățarea depunerii a calcarului.

6. În cazul în care depunerile de calciu sunt vizibile vă recomandăm să verificați compoziția apei din apartament. Nivelul de calcar ar trebui să fie conform normelor din țara dvs.

ATENȚIE!

A. Toleranța dimensională admisă pentru ceramica este de $\pm 5\%$ pentru valori de până la 200 mm și $\pm 3\%$ pentru valori care depășesc 200 mm. Îndoirea și modificarea grosimii sunt rezultatul procesului tehnologic și nu au impact asupra rezistenței și performanței produsului.

B. Pentru un produs încorporat, Cumpărătorul trebuie să verifice buna funcționare a acestuia înainte de instalare, în prezența persoanei care supraveghează funcționarea produsului.

C. Garantul își rezervă dreptul de a face modificări de producție și corecții ale produsului care decurg din progresul tehnologic și valorile estetice fără notificare prealabilă.

D. Producătorul declară că culoarea (nuanță) unui produs din aceeași linie poate fi ușor diferită și este într-o nuanță similară. Diferența de nuanță nu este un defect al produsului și poate rezulta din procesul normal de producție.

Poštovani kupci,

Željeli bismo vam zahvaliti što ste kupili naš proizvod. Za najvišu kvalitetu naših proizvoda i usluga preporučamo da se pridržavate naših savjeta o korištenju kupljenog keramičkog sudopera.

Kako koristiti:

Sudoper ispunjava funkcionalne zahtjeve u skladu s EN-13310

1. Ne preporučamo postavljanje vrućih lonaca, tava i drugih predmeta izravno na površinu sudopera (molimo zapamtite da se dno posude može zagrijati do 500C) – mogu ozbiljno oštetiti površinu proizvoda.
2. Zagrijani predmeti moraju se staviti na poseban pladanj od drveta ili plastike, namijenjen za ove vrste proizvoda.
3. Nikada, ni iz kojeg razloga ne koristite površinu sudopera kao mjesto za rezanje povrća ili drugih proizvoda.
4. Za čišćenje ne preporučamo korištenje izbjeljivača ili bilo kakvih sredstava za čišćenje koja sadrže izbjeljivač ili abrazive. Nije preporučljivo koristiti žičanu četku ili žičanu spužvu - mogu stvoriti ogrebotine, mrlje ili druga oštećenja na sudoperu
5. Bacanje teških predmeta u sudoper može uzrokovati ozbiljna oštećenja proizvoda
6. Poštivanje intervala čišćenja jamči besprijekorno funkcioniranje proizvoda.
7. Koristite prikladna sredstva za čišćenje i alate za čišćenje
8. Kako biste uživali u dugotrajnoj ljepoti površine proizvoda, izbjegavajte proizvode s učinkom bojanja koji uzrokuju uporne mrlje, npr. (boje za kosu, ruževi za usne i slično), očistite zamrljanu površinu odmah nakon zaprljanja.
9. Ne koristite sredstva za čišćenje i negu koja sadrže prirodna i umjetna bojila. Prije uporabe sredstva za čišćenje potrebno je pažljivo pročitati njegovu uputu za uporabu i informirati se o njegovom djelovanju na površinu aplikacije.
10. Nepravilna njega može rezultirati oštećenjem proizvoda i poništenjem uvjeta reklamacije.
11. Sve keramičke površine oštećuju se dugotrajnom uporabom mlijeka ili praha za ribanje, tekućina za čišćenje odvoda visoke koncentracije, sredstava za čišćenje armatura i čelika i izbjeljivača koji sadrže klor.
12. Dezinfekcija agresivnim dezinficijensima može dovesti do oštećenja površine.

Pažnja! Imajte na umu da čišćenje proizvoda kemijskim deblokiranjem cijevi tekućinama, tabletama za čišćenje, desklarima ili drugim kemijskim sredstvima može uzrokovati nepopravljiva oštećenja proizvoda.

ČIŠĆENJE:

1. Za redovito čišćenje preporučuju se blaga sredstva bez abrazivnog učinka; Preporučuju se deterđenti marke Deante.
2. Za svakodnevnu negu keramike preporučamo korištenje meke spužve ili krpe koja ne grebe.
3. Nakon svake uporabe isperite unutarnju površinu vodom.
4. Nemojte čistiti površinu abrazivnim sredstvima za čišćenje. Ako sredstvo za čišćenje izgleda hrapavo kada ga trljate između prstiju, nemojte njime čistiti površinu sa sjajem.
5. Deterđenti marke Deante preporučuju se za prljavštinu od nataloženog kamena.
6. U slučaju da su vidljive naslage kalcija preporučujemo da provjerite sastav vode u stanu. Razina kamena trebala bi biti u skladu s normama vaše zemlje.

PAŽNJA!

- A. Dopuštena tolerancija dimenzija za keramiku je $\pm 5\%$ za vrijednosti do 200 mm i $\pm 3\%$ za vrijednosti veće od 200 mm. Savijanje i promjene debljine rezultat su tehnološkog procesa i nemaju utjecaja na čvrstoću i svojstva proizvoda.
- B. Za ugradbeni proizvod, Kupac treba provjeriti njegov pravilan rad prije ugradnje u prisutnosti osobe koja nadzire rad proizvoda.
- C. Jamac zadržava pravo na proizvodne promjene i korekcije proizvoda proizašle iz tehnološkog napretka i estetskih vrijednosti bez prethodne najave.
- D. Proizvođač izjavljuje da se boja (nijansa) proizvoda iz iste linije može malo razlikovati i da je u sličnoj nijansi. Razlika u nijansi nije nedostatak proizvoda i može proizaći iz normalnog procesa proizvodnje.

* uvjeti jamstva: <https://deante.pl/en/Manuals-and-warranty-cards>

Spoštovane stranke,

Zahvaljujemo se vam za nakup našega izdelka. Za najvišjo kakovost naših izdelkov in storitev priporočamo, da upoštevate naše nasvete glede uporabe kupljenega keramičnega pomivalnega korita.

Kako uporabiti:

Pomivalno korito izpolnjuje funkcionalne zahteve v skladu z EN-13310.

1. Ne priporočamo postavljanja vročih loncev, ponev in drugih predmetov neposredno na površino pomivalnega korita (ne pozabite, da se lahko dno posode segreje do 500C) – lahko resno poškodujejo površino izdelka.
 2. Segrete predmete je treba položiti na poseben pladenj iz lesa ali plastike, namenjen za te vrste izdelkov.
 3. Nikoli, iz kakršnega koli razloga ne uporabljajte površine korita kot prostora za rezanje zelenjave ali drugih izdelkov.
 4. Za čiščenje ne priporočamo uporabe belila ali kakršnih koli čistilnih sredstev, ki vsebujejo belilo ali abrazive. Uporaba žične krtače ali žične gobe ni priporočljiva – lahko povzroči praske, madeže ali druge poškodbe na umivalniku.
 5. Odlivanje težkih predmetov v umivalnik lahko povzroči resne poškodbe izdelka
 6. Upoštevanje intervalov čiščenja zagotavlja brezhibno delovanje izdelka.
 7. Za čiščenje uporabljajte ustrezna čistila in pripomočke
 8. Da bi uživali v dolgotrajni lepoti površine izdelka, se izogibajte izdelkom z barvnim učinkom, ki povzročajo trdovratne madeže, npr. (barve za lase, šminke in podobno), umazano površino očistite takoj po umazaniji.
 9. Ne uporabljajte čistilnih in negovalnih sredstev, ki vsebujejo naravna in umetna barvila. Pred uporabo čistilnega sredstva natančno preberite navodila za uporabo in se pozanimajte o njegovih učinkih na površino nanosa.
 10. Neustrezna nega lahko povzroči poškodbe izdelka in razveljavitev pogojev reklamacije.
 11. Vse keramične površine so poškodovane zaradi dolgotrajne uporabe čistilnega mleka ali prahu, tekočin za čiščenje odtokov z visoko koncentracijo, čistil za okovje in jeklo ter belil, ki vsebujejo klor.
 12. Dezinfekcija z agresivnimi dezinfekcijskimi sredstvi lahko povzroči poškodbe površin.
- Pozor!** Zavedajte se, da lahko čiščenje izdelka s kemičnim odmaševanjem cevi s tekočinami, čistilnimi tabletami, deklarji ali drugimi kemičnimi sredstvi povzroči nepopravljivo škodo na izdelku.

ČIŠČENJE:

1. Za redno čiščenje se priporočajo blaga sredstva brez abrazivnega učinka; Priporočamo detergente znamke Deante.
2. Za vsakodnevno nego keramike priporočamo uporabo mehke gobe ali krpe, ki ne praska.
3. Po vsaki uporabi notranjo površino sperite z vodo.
4. Površine ne čistite z abrazivnimi čistili. Če je čistilno sredstvo ob drgnjenju med prsti videti grobo, ga ne uporabljajte za čiščenje površine s sijajem.
5. Detergenti znamke Deante so priporočljivi za umazanijo iz odloženega kamna.
6. Če so vidne usedline kalcija, priporočamo, da preverite sestavo vode v stanovanju. Raven vodnega kamna mora biti v skladu z normami vaše države.

POZOR!

- A. Dovoljena dimenzijska toleranca za keramiko je $\pm 5\%$ za vrednosti do 200 mm in $\pm 3\%$ za vrednosti nad 200 mm. Upogibanje in spremembe debeline so posledica tehnološkega procesa in nimajo vpliva na trdnost in zmogljivost izdelka.
- B. Pri vgradnem izdelku mora kupec preveriti njegovo pravilno delovanje pred namestitvijo v prisotnosti osebe, ki nadzira delovanje izdelka.
- C. Garant si pridržuje pravico do proizvodnih sprememb in popravkov izdelka, ki izhajajo iz tehnološkega napredka in estetskih vrednosti brez predhodnega obvestila.
- D. Proizvajalec izjavlja, da se lahko barva (odtenek) izdelka iz iste linije nekoliko razlikuje in je v podobnem odtenku. Razlika v odtenku ni napaka izdelka in je lahko posledica običajnega proizvodnega procesa.

Дякуємо, що придбали наш продукт. Ми хотіли б надати вам кілька порад, як правильно ним користуватися, щоб ви могли насолоджуватися ним довгий час.

ВИКОРИСТАННЯ:

Мийка відповідає вимогам використання згідно з EN-13310.

1. Не ставте гарячі каструлі, сковорідки та інші предмети безпосередньо на поверхню мийки (дно каструлі може нагріватися до 500 градусів C).
2. Гарячі предмети слід ставити на відповідну дерев'яну або пластикову підставку.
3. Не використовуйте мийку як ріжучу поверхню.
4. Кидання важких або гострих предметів у мийку може призвести до її пошкодження.
5. Регулярне чищення гарантує бездоганну роботу виробу.
6. Слід використовувати відповідні засоби для чищення та прилади для чищення.
7. Для того, щоб насолоджуватися довговічною красою поверхні виробу, уникайте продуктів з ефектом фарбування, таких як фарба для волосся, помада та інші продукти з ефектом фарбування. Очищайте забруднену поверхню одразу після забруднення..
8. Не використовуйте засоби для чищення та догляду, що містять натуральні або штучні барвники. Перед використанням виробу уважно ознайомтеся з інструкцією по застосуванню та впливом на поверхню виробу.
9. Неправильний догляд призведе до пошкодження виробу та анулювання умов гарантії.
10. Всі керамічні поверхні пошкоджуються при тривалому використанні молочка або порошку для чищення, висококонцентрованих засобів для чищення зливних труб, арматури та сталі, а також хлорвмісних відбілювачів.
11. Дезінфекція агресивними дезінфікуючими засобами може призвести до пошкодження поверхні.

ЧИСТКА:

1. Для регулярного чищення рекомендуються м'які, неабразивні засоби. Рекомендуються засоби марки Deante.
2. Для щоденного догляду за керамікою рекомендується м'яка, неабразивна губка.
3. Промивайте внутрішню поверхню водою після кожного використання.
4. Не чистіть поверхню абразивними миючими засобами. Якщо при розтиранні між пальцями засіб здається шорстким, не використовуйте його для чищення глянцевої поверхні.
5. Для очищення від накипу ми рекомендуємо використовувати спеціальні миючі засоби марки Deante.
6. Якщо вапняні відкладення виникають часто, слід звернути особливу увагу на склад води в житлових приміщеннях. Рівень кальцифікації не повинен перевищувати допустимих норм (Розпорядження Міністра охорони здоров'я від 4.09.2010; DzURPNr 82, поз. 937).

ПРИМІТКИ:

- A. Допустимий відхилення розмірів для кераміки становить $\pm 5\%$ для значень до 200 мм і $\pm 3\%$ для значень понад 200 мм. Вигин, а також зміна товщини є результатом технологічного процесу і не впливає на міцність та використання виробу.
- B. Виробник залишає за собою право без попереднього повідомлення вносити виробничі зміни і поліпшення в продукт, продиктовані технічним прогресом і естетичними якостями.
- C. Виробник заявляє, що колір (відтінок) виробу з однієї лінійки може дещо відрізнятися і мати схожий відтінок. Різниця у відтінках не є дефектом продукції, а є наслідком нормального виробничого процесу.

