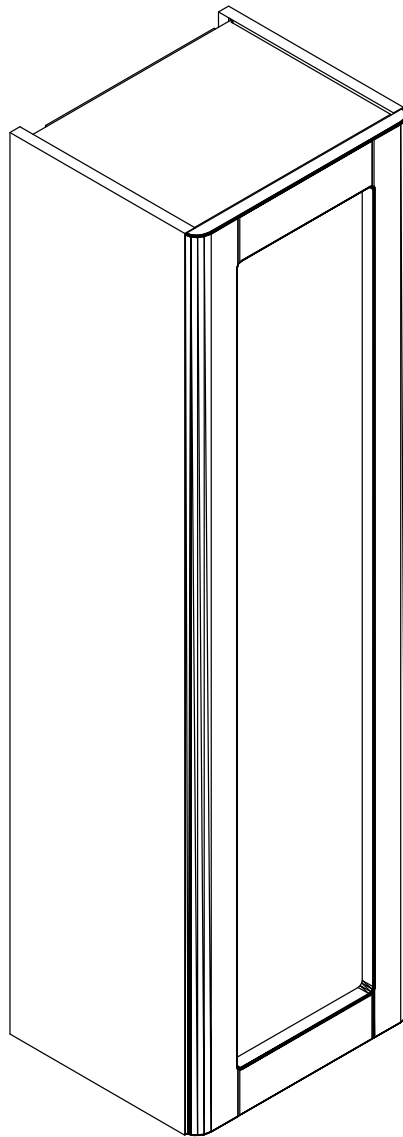


MOSS

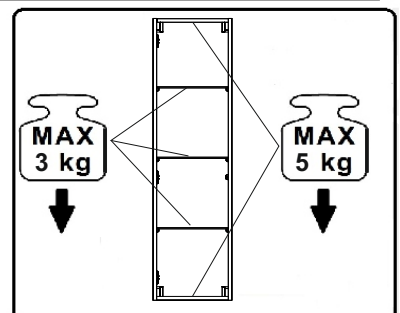
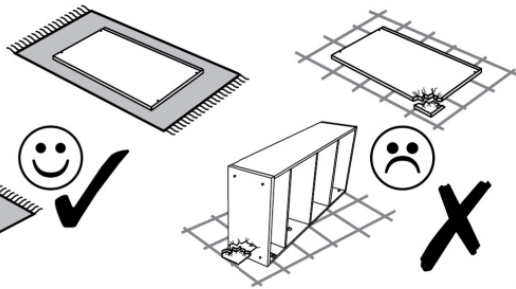
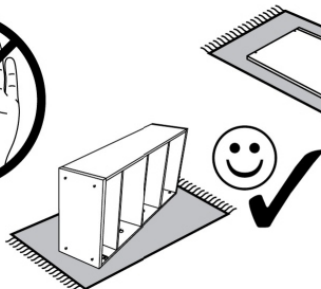
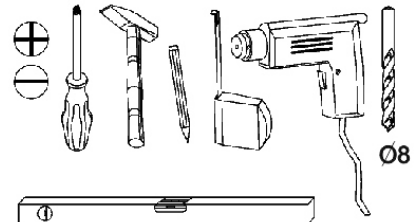
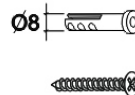
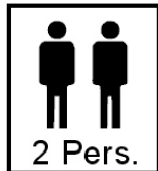
MO 3526-46Z-W P/L

MO 3526-65Z-W P/L

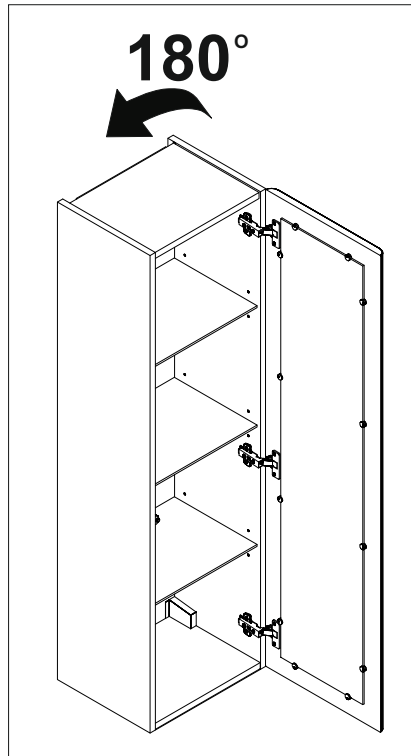
KROFAMⁱ



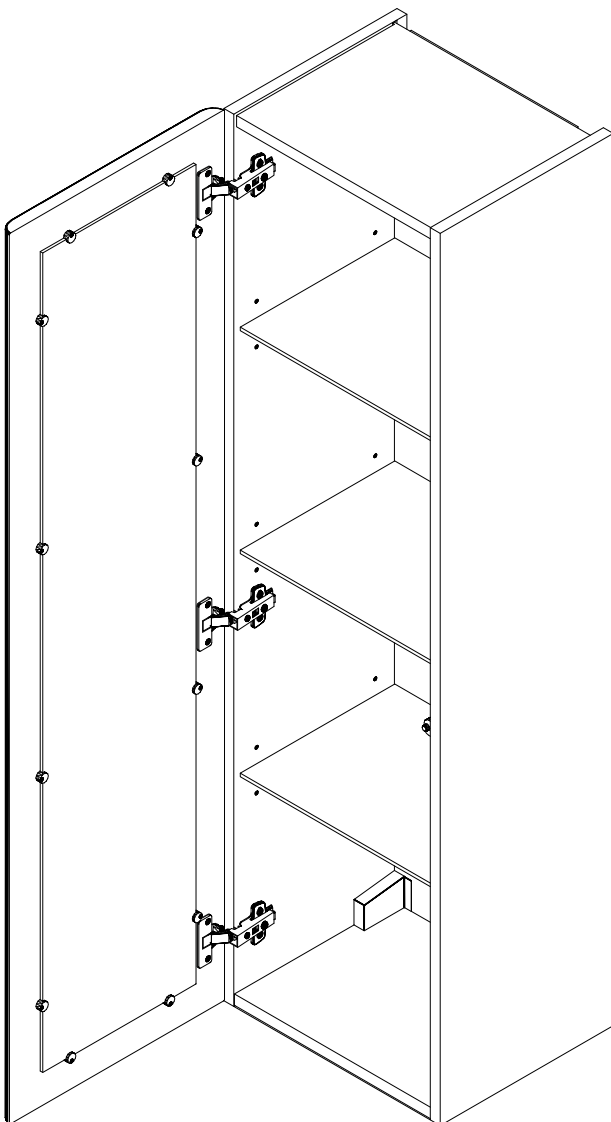
Nie zawiera: / Nicht enthalten: / Not included: / Ne contient pas: / Niet bevatten:



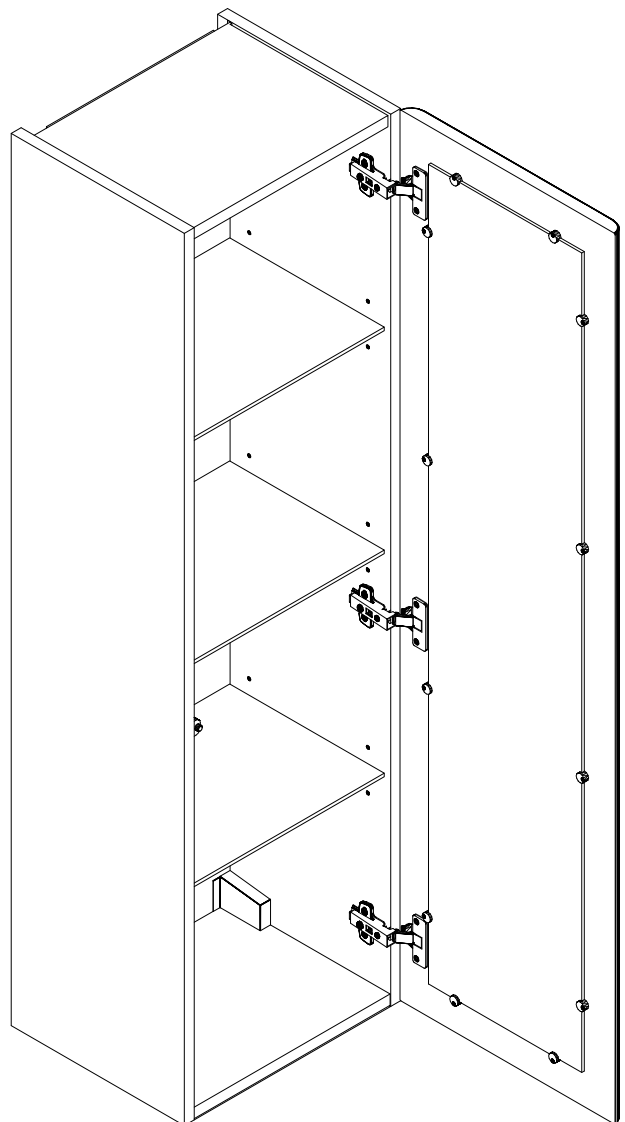
MOSS



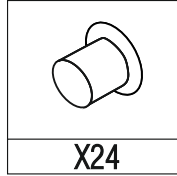
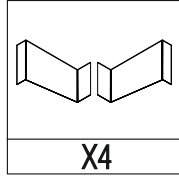
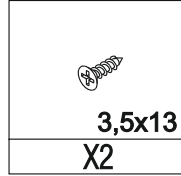
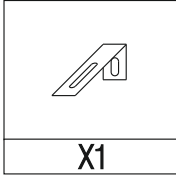
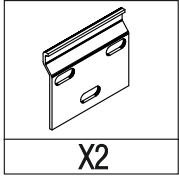
L



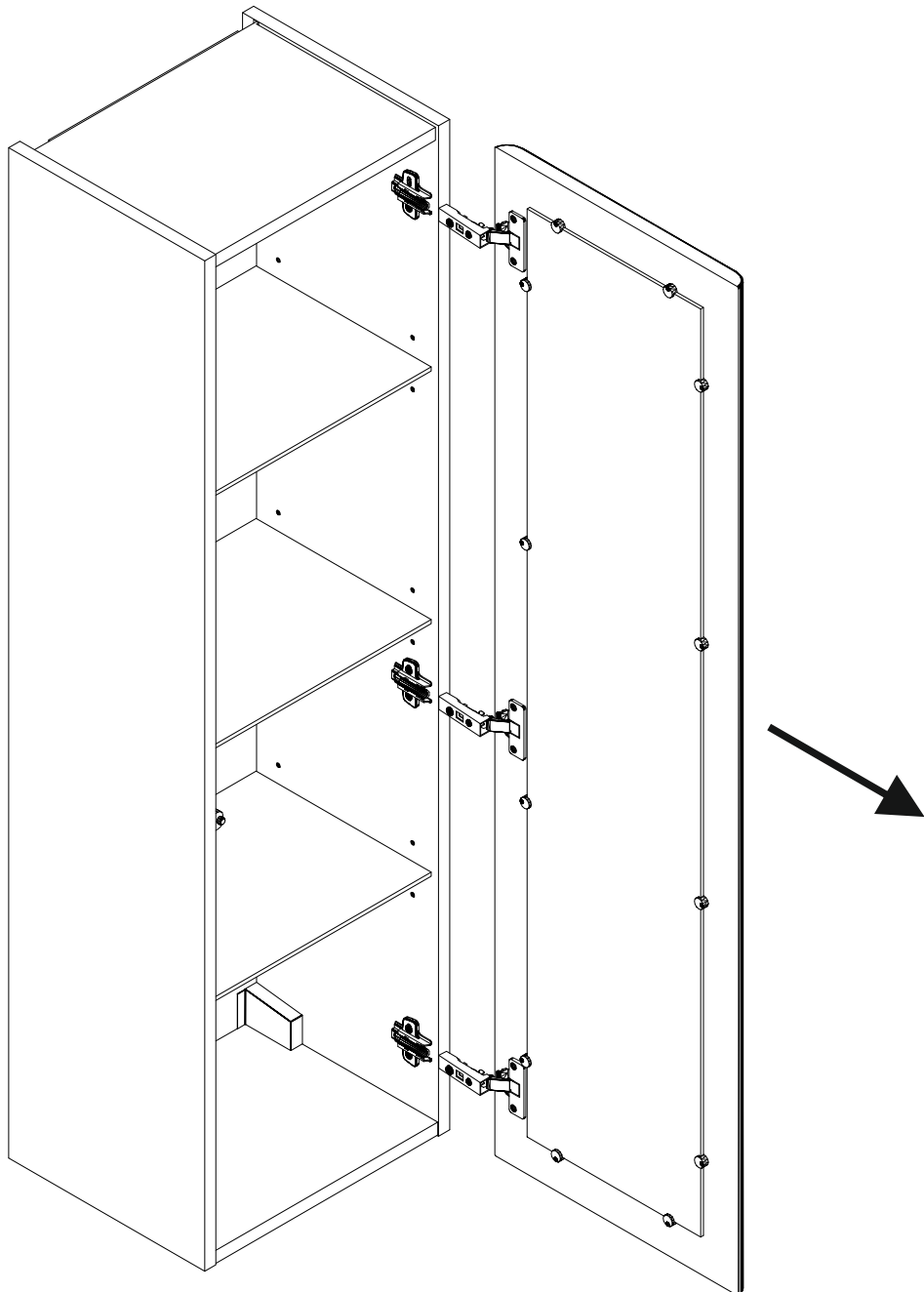
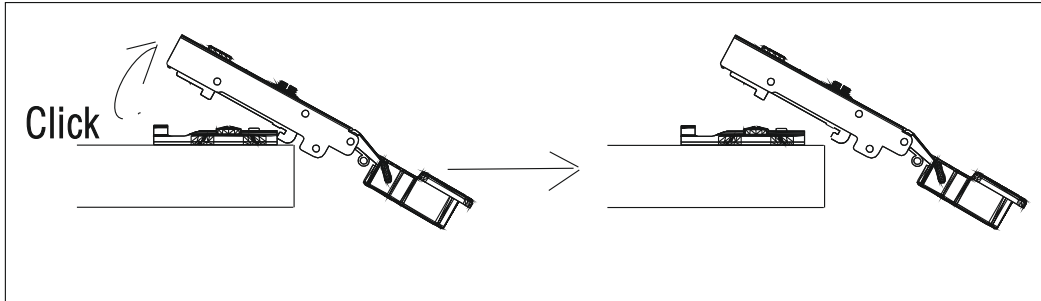
P



MOSS

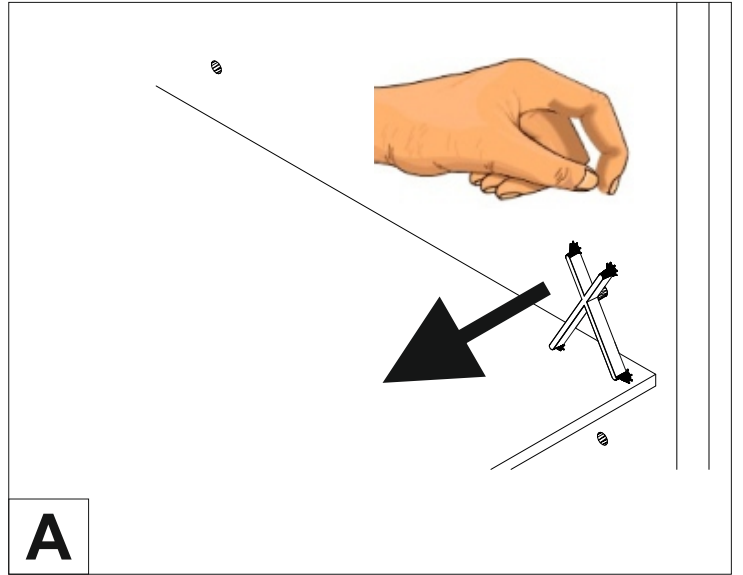
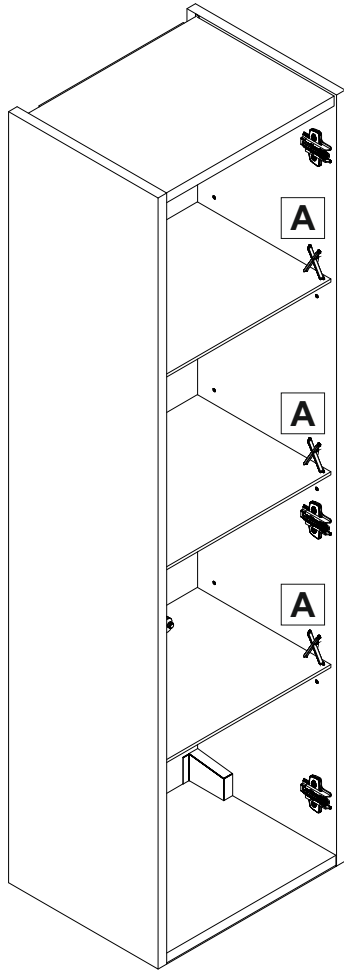


1.

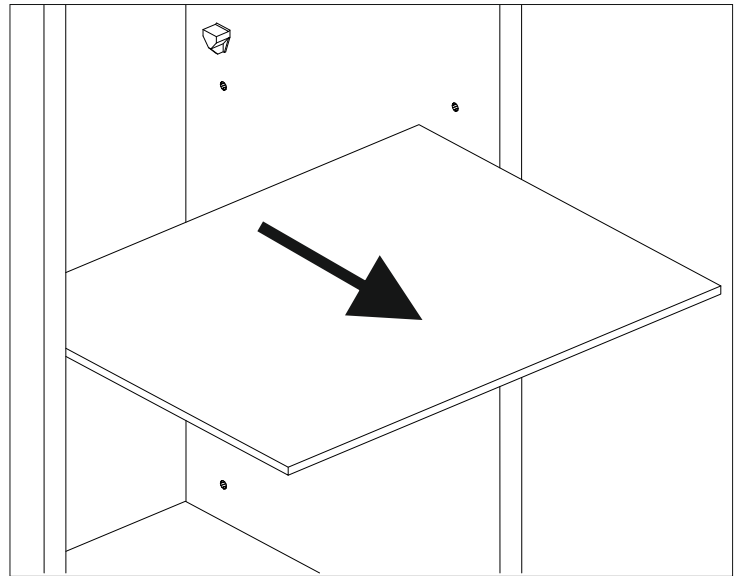
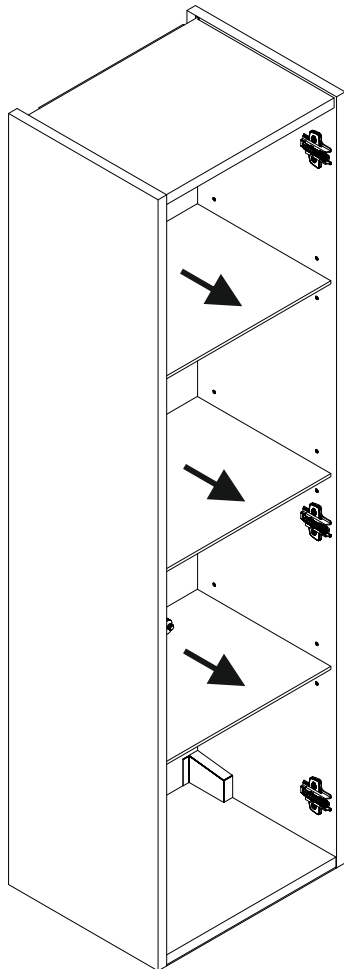


MOSS

2.

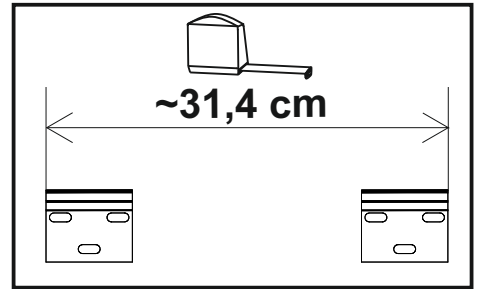
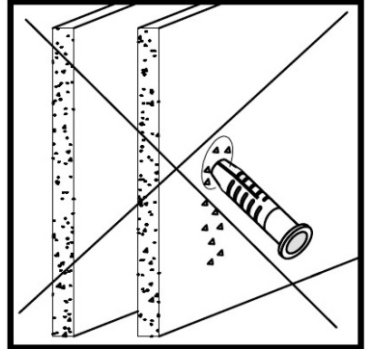
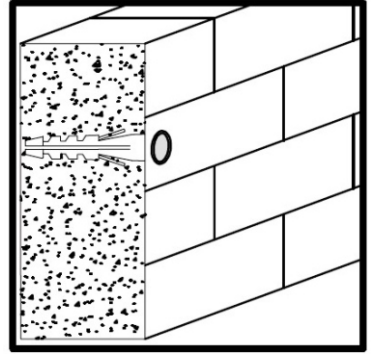
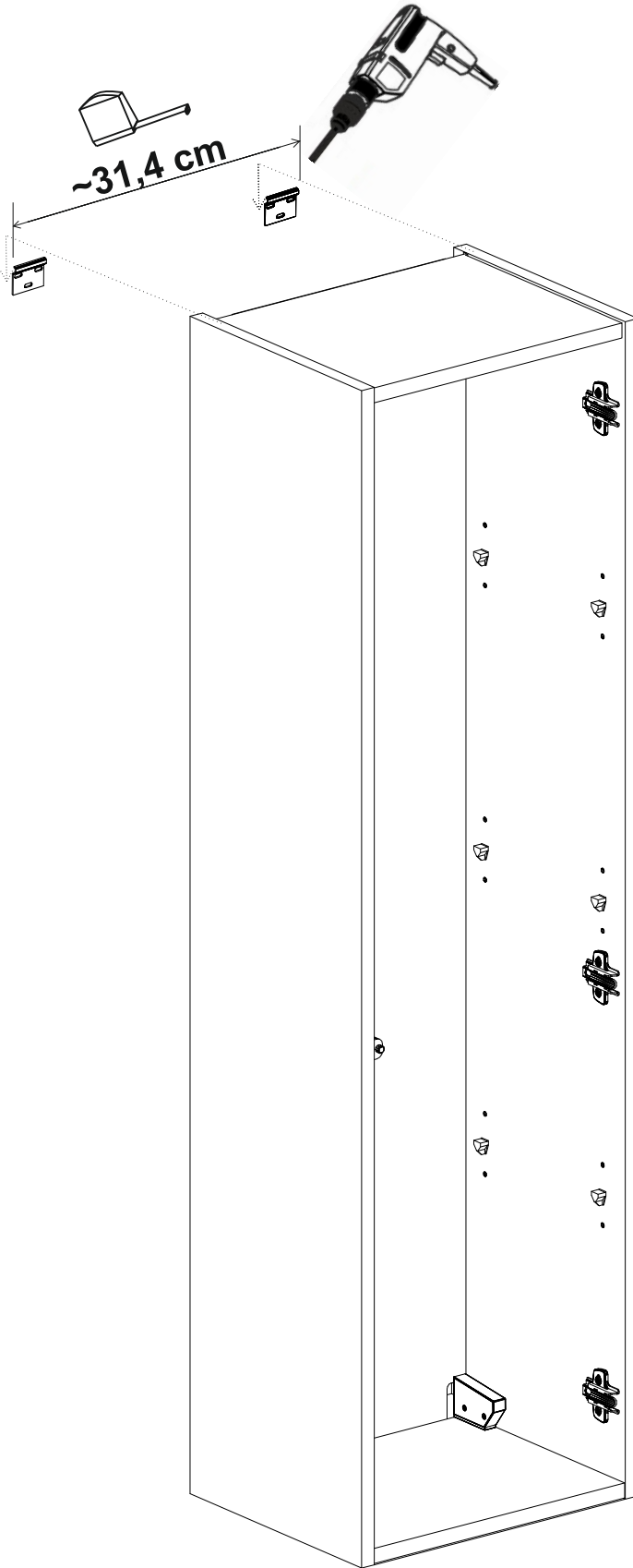
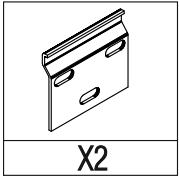


3.



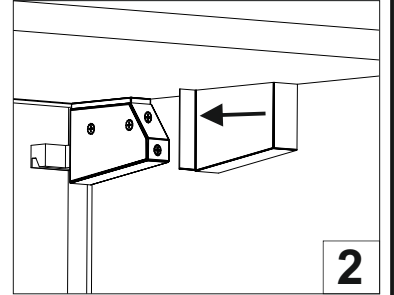
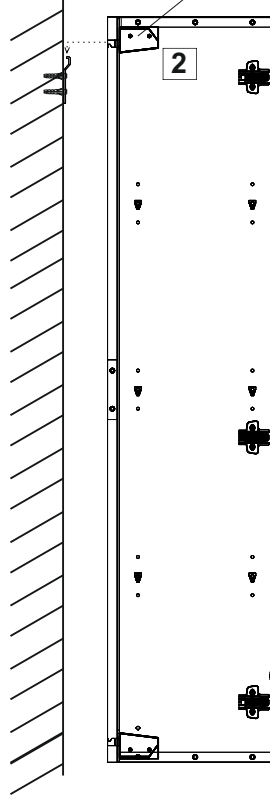
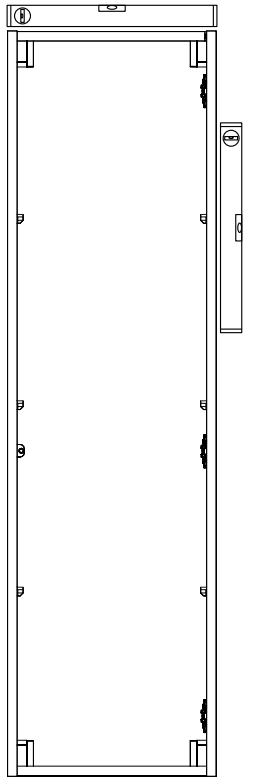
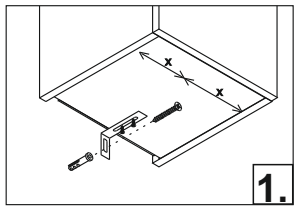
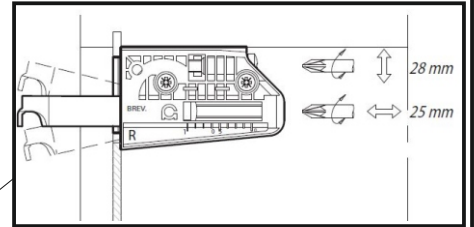
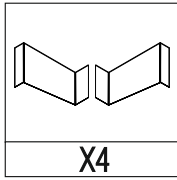
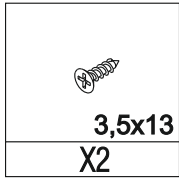
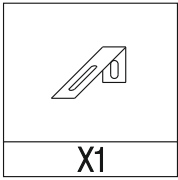
MOSS

4.

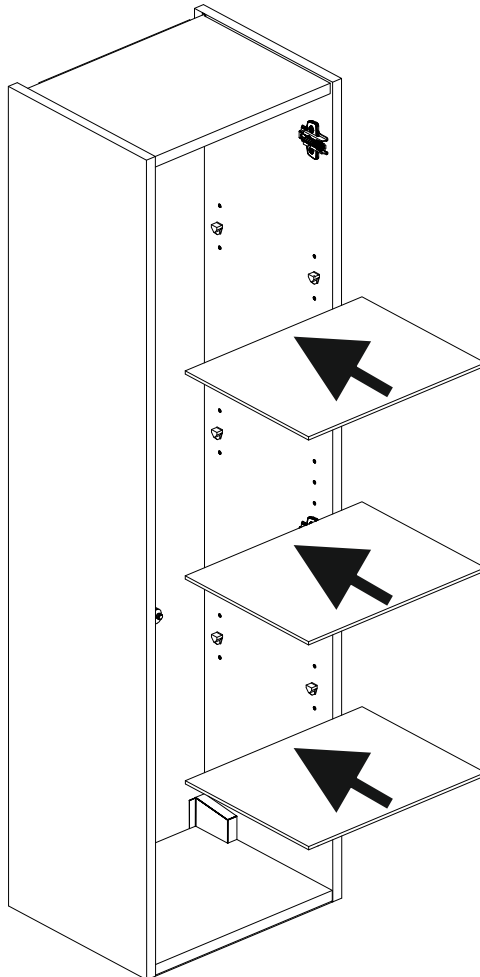


MOSS

5.

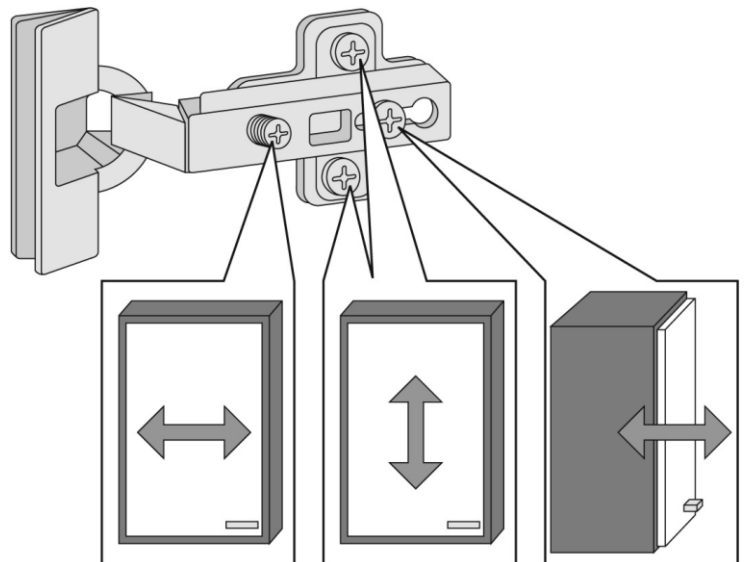
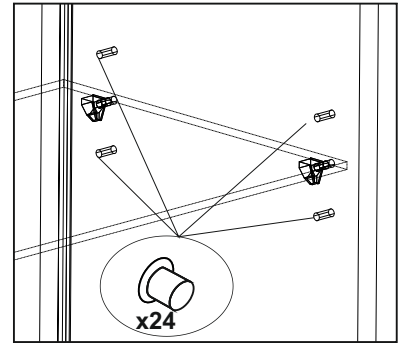
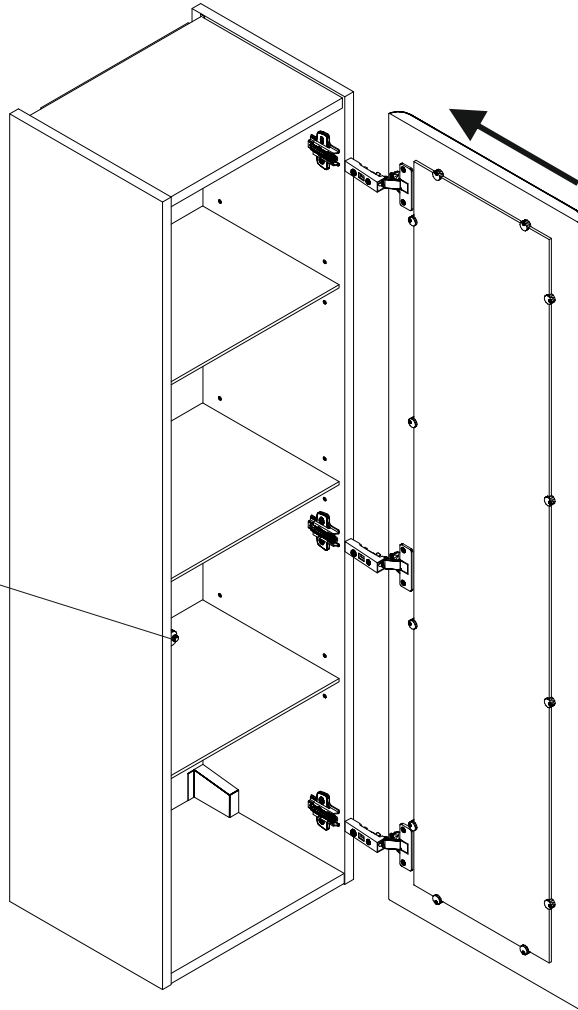
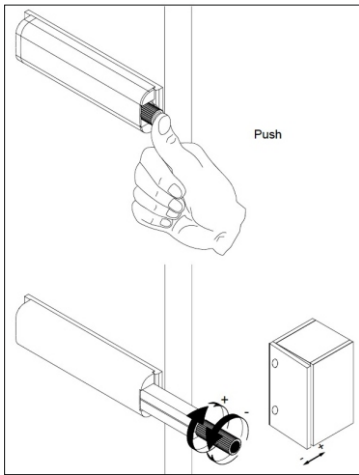
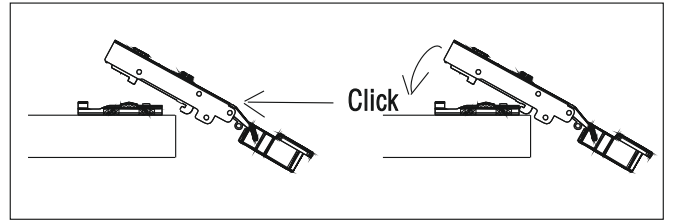
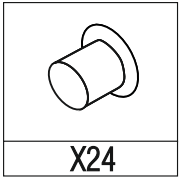


6.

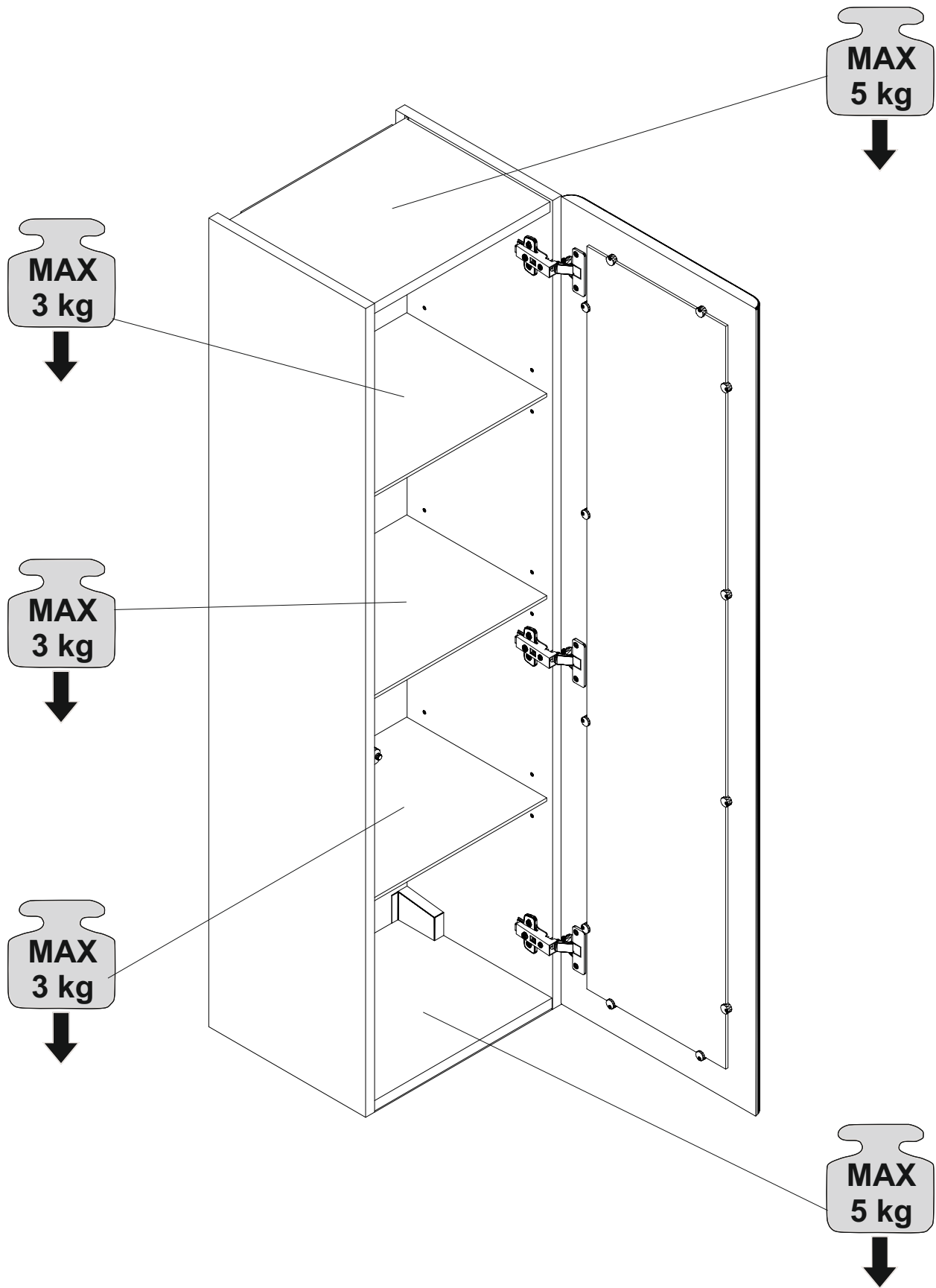


MOSS

7.



MOSS



Szanowni klienci,

gratulujemy zakupu naszych mebli łazienkowych, które przy prawidłowej obsłudze będą Państwa cieszyć przez długi czas.

Należy pamiętać, że przed montażem należy sprawdzić produkt pod kątem uszkodzeń transportowych. W szczególności przewody i komponenty elektryczne! W przypadku reklamacji proszę zachować opakowanie. Nie ponosimy odpowiedzialności za uszkodzenia produktów, które zostały już zmontowane przez osoby niewykwalifikowane lub w wyniku nieprawidłowej obsługi!

Uwaga wysokie ryzyko złamania: W celu ewentualnej wysyłki, proszę zapakować artykuł dokładnie tak, jak go Państwo otrzymali. Należy użyć oryginalnego opakowania z materiałem wypełniającym i wyścielającym, w przeciwnym razie będziemy musieli obciążyć Państwa kosztami za ewentualne uszkodzenia transportowe!

Użytkowanie zgodne z przeznaczeniem i codzienne użytkowanie

1. Nasze meble są odpowiednie do użytku w prywatnych gospodarstwach domowych, w tym do łazienki w zamkniętej przestrzeni mieszkalnej. Nasze meble nie są odpowiednie dla sektora komercyjnego.
2. Materiały opakowaniowe i małe części, takie jak baterie i akumulatory, należy przechowywać w miejscu niedostępnym dla dzieci.
3. Powierzchnie mebli i lusterek należy czyścić tylko wodą i czystą, wilgotną szmatką.
4. Należy postępować zgodnie z instrukcjami producenta dotyczącymi ściereczek z mikrofibry. Nieodpowiednie ściereczki z mikrofibry mogą poważnie uszkodzić fronty i powierzchnie lusterek.
5. Nie należy używać środków czyszczących zawierających alkohol, środków ściernych, chemicznych lub agresywnych środków czyszczących (środki do czyszczenia szkła).
6. Meble należy zawsze wycierać do sucha, aby zapobiec uszkodzeniu materiału (puchnięcie) lub powłoki lustra (plamy) przez stojącą wodę.
7. Nie należy używać parownic. Prowadzi to do puchnięcia i zniszczenia mebli.
8. Wszystkie powierzchnie łączące pokrywy z innymi szafkami i powierzchniami ściennymi, a także z umywalką muszą być uszczelnione silikonem lub innymi odpowiednimi masami uszczelniającymi.
9. Chronić swoje meble w obszarze wanny/kabiny prysznicowej za pomocą ścianki działowej ze szkła. Uszkodzenia spowodowane nadmierną wilgotnością nie są objęte gwarancją. Chronić meble z instalacjami elektrycznymi przed rozbrzydami wody!
10. Meble łazienkowe są odpowiednie dla normalnego klimatu w łazience. Obejmuje to krótkotrwałą wilgotność wynoszącą 90% (bez sauny). Zapewnić odpowiednią wentylację i suszenie w łazience, szczególnie po prysznicu lub kąpeli.
11. Dostarczane haki i kołki nadają się tylko do cegły pełnej MZ20, cegły dziurawki HLZ 20 lub betonu B25.

Meble z instalacją elektryczną

1. Uwaga! Niebezpieczeństwo porażenia prądem: Dotknięcie części będących pod napięciem może spowodować poważne obrażenia lub śmierć. Podłączanie, wyłączenie i naprawy mogą być wykonywane wyłącznie przez wykwalifikowanego elektryka zgodnie z normą VDE 0100-701, IEC 60364-7-701! Zawsze użycie dołączonych akcesoriów przyłączeniowych.
2. Jeśli na miejscu budowy nie jest dostępny żaden wyłącznik różnicowo-prądowy, zalecamy zastosowanie wyłącznika o nominalnym prądzie resztkowym 30 mA zgodnie z normą EN 61008 w celu zwiększenia iskrobezpieczeństwa.
3. Produkt nie może być eksploatowany bez nadzoru. Rodzice powinni nadzorować swoje dzieci podczas korzystania z urządzenia.
4. W przypadku burzy lub gdy urządzenie nie pracuje przez dłuższy okres czasu, należy odłączyć skrzynkę transformatorową / zasilacz od sieci. W ten sposób unika się uszkodzeń spowodowanych wyładowaniami atmosferycznymi lub skokami napięcia.
5. Uszkodzoną skrzynkę transformatorową należy wyłączyć z eksploatacji, nie da się jej naprawić i należy ją wymienić na nową. Uszkodzony kabel zewnętrzny może być wymieniony tylko przez wykwalifikowanego technika.
6. Podczas wymiany lamp należy upewnić się, że maksymalna moc lampy (W) i napięcie (V) są zgodne z parametrami transformatora/oprawy.
7. Należy unikać długotrwałego bezpośredniego kontaktu oczu ze źródłem światła diody LED, ponieważ może to uszkodzić oko.
8. Nie należy demontować baterii/akumulatorów, zwracać ich ani wrzucać do ognia. Nigdy nie próbować ładować akumulatorów nienadających się do ponownego ładowania. Istnieje niebezpieczeństwo wybuchu! Wyjąć baterie / akumulatory, jeśli urządzenie nie będzie używane przez dłuższy okres czasu, a by uniknąć uszkodzeń na skutek wycieku. Wyciekające lub uszkodzone baterie/akumulatory mogą powodować poparzenia skóry kwasem. Podczas pracy z uszkodzonymi bateriami/akumulatorami należy nosić rękawice ochronne.



Przed wymianą lampy należy odłączyć zasilanie. W przypadku instalacji stałej obwód zasilający musi być wyposażony w urządzenie odłączające (np. wyłącznik).



W obszarze mocowania nie mogą znajdować się żadne przewody elektryczne, zasilające ani do przewody do odprowadzania odpadów.



Izolowane, klasa ochrony I, urządzenia z podłączonym przewodem ochronnym (żółto/zielony).



Nadaje się do montażu w meblach, ale nie do normalnych, łatwopalnych powierzchni.



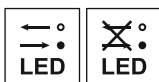
Izolowane, klasa ochrony II, urządzenia bez podłączonego przewodu ochronnego.



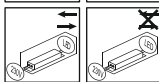
Stopień ochrony IP:
Numer 1 oznacza ochronę przed kontaktem i wnikaniem ciał obcych.
Numer 2 określa ochronę przed wilgocią.



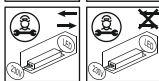
Izolacja ochronna, klasa ochronna III, urządzenia bez przyłącza przewodu ochronnego,
bardzo niskie napięcie ochronne ≤ 50V napięcia przemiennego
≤ 120V napięcia stałego



Wymienne/niewymienne źródła światła



Oddzielny oprzęt sterujący wymienny / niewymienny



Oddzielny oprzęt sterujący wymienny / niewymienialny przez specjalistę



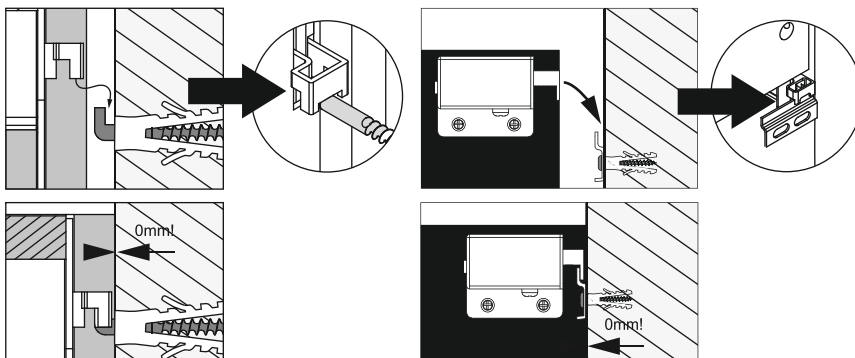
Produkty elektryczne nie mogą być wyrzucane do odpadów domowych. Produkty te należy przekazać do odpowiednich zakładów przetwórstwa odpadów należy skontaktować się z lokalnymi władzami lub firmą zajmującą się usuwaniem odpadów, aby uzyskać informacje na temat odpowiednich możliwości recyklingu.



Baterie i akumulatory nie mogą być wyrzucane do odpadów domowych. Produkty te należy przekazać do odpowiednich zakładów przetwórstwa odpadów należy skontaktować się z lokalnymi władzami lub firmą zajmującą się usuwaniem odpadów, aby uzyskać informacje na temat odpowiednich możliwości recyklingu.

Zawieszanie mebli

1. Upewnić się, że wieszak szafki jest prawidłowo umieszczony na haku lub szynie nośnej.



2. W celu zapewnienia bezpieczeństwa podczas montażu / użytkowania, szafa musi być całkowicie dosunięta do ściany.

Sehr geehrter Kunde,

wir gratulieren Ihnen zum Kauf unserer Badmöbel, die bei sachgemäßer Behandlung lange Freude bereiten werden.

Bitte beachten Sie, dass das Produkt vor der Montage auf Transportbeschädigungen zu prüfen ist. Insbesondere die elektrischen Leitungen und Bauteile! Bitte bewahren Sie im Falle einer Beanstandung die Verpackung auf. Für Schäden an bereits montierten Produkten, durch die Montage von nicht fachkundigen Personen oder aufgrund einer unsachgemäßen Behandlung, wird keine Haftung übernommen!

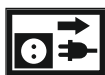
Achtung hohe Bruchgefahr: Für einen eventuellen Versand verpacken Sie den Artikel bitte genauso, wie Sie ihn erhalten haben. Verwenden Sie die Originalverpackung mit Füll- und Polstermaterial, da wir Ihnen sonst eventuell auftretende Transportschäden belasten müssen!

Bestimmungsgemäße Verwendung und täglicher Gebrauch

1. Unsere Möbel sind geeignet für die Verwendung in privaten Haushalten, hierzu zählt der Badbereich im geschlossenen Wohnraum. Unsere Möbel sind nicht für den gewerblichen Bereich geeignet.
2. Verpackungsmaterial und Kleinteile wie Batterien und Akkus außerhalb der Reichweite von Kindern aufbewahren.
3. Möbel und Spiegel nur mit Wasser und einem sauberen, feuchten Tuch reinigen.
4. Beachten Sie die Herstellerhinweise von Microfasertüchern. Ungeeignete Microfasertücher können Fronten und Spiegelflächen stark beschädigen.
5. Keine alkoholhaltigen, scheuernden, chemischen oder scharfen Reinigungsmittel (Glasreiniger) einsetzen.
6. Das Möbel immer trocken nachwischen, um eine Beschädigung des Materials (Aufquellen) oder der Spiegelbeschichtung (Blindflecken) durch stehendes Wasser zu verhindern.
7. Benutzen Sie keine Dampfreiniger. Dies führt zu Quellungen und zerstört die Möbel.
8. Alle Anschlussbereiche der Abdeckplatten zu anderen Schränken und Wandflächen, sowie zum Waschbecken, sind mit Silikon oder anderen geeigneten Dichtungsmassen zu versiegeln.
9. Schützen Sie Ihre Möbel im Wannen/Duschbereich mit einer Duschabtrennung. Schäden, die durch übermäßige Nässe entstehen, sind von der Gewährleistung ausgenommen. Möbel mit elektrischen Installationen vor Spritzwasser schützen!
10. Die Badmöbel sind für ein normales Badezimmerklima geeignet. Kurzzeitige Luftfeuchtigkeit von 90% ist mit eingeschlossen (kein Saunabetrieb). Achten Sie auf ausreichende Lüftung und Trocknung im Badezimmer, insbesondere nach dem Duschen oder Baden.
11. Mitgelieferte Haken und Dübel sind nur für Mauerwerk Vollziegel MZ20, Hochlochziegel HLZ 20 oder Beton B25 geeignet.

Elektrifizierte Möbel

1. Achtung! Gefahr durch Stromschlag: Das Berühren von stromführenden Teilen kann zu schweren Verletzungen bis hin zum Tod führen. Der Anschluss, die Außerbetriebnahme und Reparatur darf nur durch eine Elektrofachkraft unter Beachtung der VDE 0100-701, IEC 60364-7-701 erfolgen! Verwenden Sie immer das mitgelieferte Anschlusszubehör.
2. Sollte bauseits kein FI-Schutzschalter vorhanden sein, so empfehlen wir zur Erhöhung der Eigensicherheit, einen Schutzschalter mit 30 mA Nennfehlerstrom gemäß EN 61008 vorzusehen.
3. Das Produkt darf nicht unbeaufsichtigt betrieben werden. Eltern sollten Ihre Kinder während des Betriebs beaufsichtigen.
4. Bei Gewitter oder längerem Nichtbetrieb trennen Sie die Trafobox / das Betriebsgerät vom Netz. Auf diese Weise werden Schäden durch Blitzschlag oder Spannungstöße vermieden.
5. Eine defekte Trafobox ist außer Betrieb zu setzen, sie kann nicht repariert werden und sie ist gegen eine Neue auszutauschen. Eine beschädigte äußere Leitung darf nur durch eine Fachkraft ersetzt werden.
6. Beim Auswechseln von Leuchtmitteln ist auf die Übereinstimmung der Angabe der max. Lampenleistung (W) und Spannung (V) mit den Daten des Transformators/Leuchte zu achten.
7. Vermeiden Sie längeren direkten Blickkontakt mit der LED-Lichtquelle, da sonst ein Schaden am Auge entstehen könnte.
8. Nehmen Sie keine Batterien / Akkus auseinander, schließen Sie sie nicht kurz und werfen Sie sie nicht ins Feuer. Versuchen Sie niemals, nicht aufladbare Batterien aufzuladen. Es besteht Explosionsgefahr! Entfernen Sie die Batterien / Akkus, wenn Sie das Gerät längere Zeit nicht verwenden, um Beschädigungen durch Auslaufen zu vermeiden. Ausgelaufene oder beschädigte Batterien / Akkus können bei Hautkontakt Säureverätzungen hervorrufen. Beim Umgang mit beschädigten Batterien / Akkus sind daher Schutzhandschuhe zu tragen.



Vor dem Lampenwechsel Stromversorgung unterbrechen. Bei einer festen Installation muss der Versorgungsstromkreis mit einer Trennvorrichtung (z.B. Schalter) ausgestattet sein.



Im Befestigungsbereich dürfen keine Elektro-, Versorgungs-, und Entsorgungsleitungen liegen.



Schutzisoliert, Schutzklasse I, Geräte mit Schutzleiteranschluss (gelb/grün).



Zum Einbau in Möbel geeignet, jedoch nicht bei normal entflammaren Oberflächen.



Schutzisoliert, Schutzklasse II, Geräte ohne Schutzleiteranschluss.



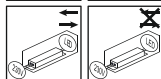
IP-Schutzart:
Ziffer 1 bezeichnet den Schutz gegen Berührung und Eindringen fester Fremdkörper.
Ziffer 2 benennt den Schutz vor Feuchtigkeit.



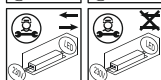
Schutzisoliert, Schutzklasse III, Geräte o. Schutzleiteranschluss, Schutzkleinspannung $\leq 50V$ Wechselspannung AC $\leq 120V$ Gleichspannung DC



Lichtquellen austauschbar / nicht austauschbar



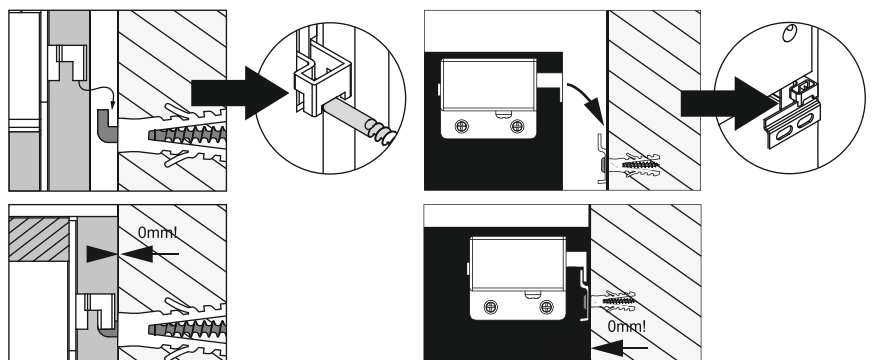
Separates Betriebsgerät austauschbar / nicht austauschbar



Separates Betriebsgerät durch Fachkraft austauschbar / nicht austauschbar

Aufhängen des Möbels

1. Vergewissern Sie sich, dass der Schrankaufhänger ordnungsgemäß auf dem Haken bzw. der Aufhängeschiene sitzt.



2. Um die Sicherheit bei Montage / Gebrauch gewährleisten zu können, muss der Schrank vollständig an die Wand gezogen werden.

Dear customer,

Thank you for choosing our bathroom furniture. If handled properly, you will be able to enjoy this product for a long time.

Please note that the product must be checked for any transport damage before assembly. In particular, the electrical cables and components must be checked! In the event of a complaint, please retain the packaging. No liability is assumed for damage to products which have already been assembled, products assembled by staff who are not experts in the field and damage caused by improper handling!

Caution! High risk of breakage: In the event that you ship this product, please package the item in exactly the same way as it was packaged when you received it. Use the original packaging with filling and padding material. If you do not use the original packaging properly, we will have to charge you for any transport damage which is incurred!

Proper use and daily use

1. Our furniture is suitable for use in private households, which includes the bathroom area in enclosed living spaces. Our furniture is not suitable for commercial use.
2. Keep packaging materials and small parts, such as batteries, out of the reach of children.
3. Only clean furniture and mirrors with water and a clean, damp cloth.
4. Please note the manufacturer's instructions regarding microfibre cloths. Unsuitable microfibre cloths may cause serious damage to the facades and mirror surfaces.
5. Do not use any cleaning products (glass cleaners) which contain alcohol, abrasives, chemicals or strong detergents.
6. Always wipe the furniture to dry it in order to prevent any damage to the material (moisture expansion) or the mirror coating (spots) resulting from standing water.
7. Do not use steam cleaners. This leads to moisture expansion and causes serious damage to the furniture.
8. Seal all connection areas of the covering plates to other cabinets and wall areas, as well as to the wash basin, with silicone or other suitable sealants.
9. Protect your furniture in the bath/shower area using a shower screen. Damage caused by excess moisture is excluded from the warranty. Protect furniture with electrical installations against water splashes!
10. The bathroom furniture is suitable for a normal bathroom environment. Temporary air humidity of 90% is included (no sauna use). Ensure that there is sufficient ventilation and drying in the bathroom, in particular after showering or bathing.
11. Hooks and dowels provided with the product are only suitable for MZ20 solid brick walls, HLZ 20 hollow bricks or B25 concrete.

Electrified furniture

1. **Caution!** Risk of electric shock: Touching live parts may cause severe injury or even death. Connection, decommissioning and repair processes may only be carried out by a qualified electrician in compliance with VDE 0100-701, IEC 60364-7-701! Always use the connection accessories which are provided.
2. Should there be no ground fault circuit interrupter on site, we recommend using a circuit breaker with 30 mA to increase the level of personal safety. The rated fault current is to be provided for in accordance with EN 61008.
3. The product may not be operated without supervision. Parents must supervise their children during operation.
4. In the event of storms or longer periods of disuse, disconnect the transformer box/operating unit from the power supply. This enables damage caused by lightning or voltage surges to be prevented.
5. A defective transformer box must be decommissioned; it may not be repaired and must be replaced with a new one. A damaged external cable may only be replaced by a professional.
6. When changing light sources, it must be ensured that the data for the max. lamp wattage (W) and voltage (V) corresponds to the data for the transformer/light.
7. Avoid longer periods of direct eye contact with the LED light source as this may damage the eyes.
8. Batteries must not be dismantled, short-circuited or thrown into fire. Never try to recharge non-rechargeable batteries. This is associated with a risk of explosion! Remove the batteries when you are not using the device for an extended period of time in order to prevent damage caused by leakage. Batteries which have leaked or been damaged may cause acid burns in the event of contact with the skin. Protective gloves must therefore be used when handling damaged batteries.



Disconnect the power supply before changing the bulb. In the event of a fixed installation, the supply circuit must be fitted with an isolating unit (e.g. circuit breaker).



No electrical cables, supply cables or waste pipelines may be located in the fixing area.



Double insulated, protection class I, devices with earth wire connection (yellow/green).



Suitable for installation in furniture, but not with surfaces with normal flammability levels.



Double insulated, protection class II, devices without earth wire connection.



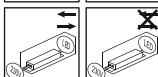
IP protection type:
Figure 1 refers to protection against contact and ingress of solid foreign bodies.
Figure 2 specifies protection against moisture.



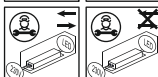
Protective insulation, protection class III, device without protective conductor connection,
protective extra-low voltage ≤ 50V AC
≤ 120V DC



Light sources replaceable / non-replaceable



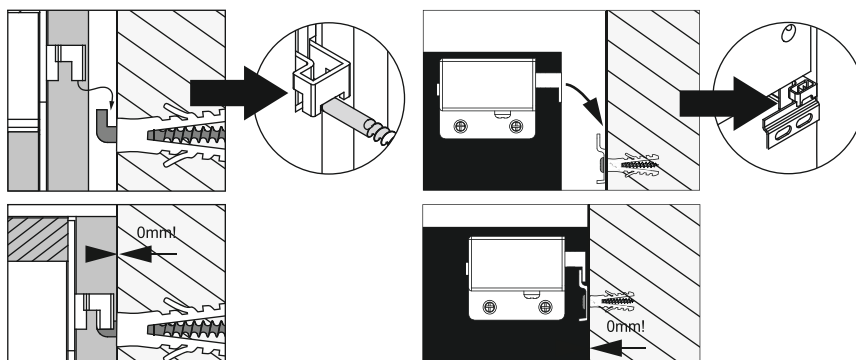
Separate operating unit replaceable / non-replaceable



Separate operating unit replaceable by a professional / non-replaceable

Suspension of the furniture

1. Ensure that the cabinet suspension is positioned properly on the hook and / or suspension bar.



2. In order to be able to ensure safety during assembly / use, the cabinet must be firmly secured to the wall.

Cher client,

Nous vous félicitons pour l'achat de nos meubles pour la salle de bain qui vous apporteront entière satisfaction pendant longtemps, en veillant à une utilisation conforme. Nous vous rappelons que vous devez rechercher tout éventuel dommage du produit lié au transport avant le montage. Veillez en particulier à contrôler les câbles et les composants électriques. Veuillez conserver l'emballage en cas de réclamation. Nous excluons toute responsabilité pour les dommages sur des produits qui ont déjà été montés, causés par des non-professionnels lors du montage ou dus à un traitement inapproprié.

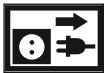
Attention risque de rupture: Pour un éventuel renvoi, veuillez emballer l'article comme vous l'avez reçu. Utilisez l'emballage d'origine et matériel de remplissage et de rembourrage car vous pourriez autrement être rendus responsables de dommages lors du transport.

Utilisation conforme et usage quotidien

1. Nos meubles conviennent à une utilisation dans le cadre de foyers privés, à savoir des sanitaires en espace fermé. Nos meubles ne conviennent pas à des zones commerciales.
2. Le matériel d'emballage ainsi que les petites pièces, telles que les piles et les batteries, doivent être tenus hors de la portée des enfants.
3. Nettoyez les meubles et les miroirs à l'eau uniquement, à l'aide d'un linge propre humide.
4. Suivez à cet effet les indications du fabricant concernant les chiffons en microfibras. Des chiffons en microfibras non adaptés pourraient endommager les surfaces et surfaces des miroirs.
5. Ne pas utiliser de détergents contenant de l'alcool, abrasifs ou corrosifs (nettoyants pour vitres).
6. Toujours sécher les meubles afin d'éviter d'endommager le matériau (gonflement) ou le revêtement des miroirs (taches) avec de l'eau stagnante.
7. N'utilisez pas de nettoyeur vapeur. Son utilisation entraîne un gonflement et abîme les meubles.
8. Il convient de sceller toutes les zones de raccordement des panneaux de recouvrement à d'autres armoires et surfaces murales, par exemple aux lavabos, avec du silicone ou d'autres produits d'étanchéité adaptés.
9. Protégez vos meubles dans la baignoire/douche d'une cloison de douche. Les dommages qui se forment en raison d'une humidité excessive sont exclus de la garantie. Protégez les meubles équipés d'installations électriques des éclaboussures!
10. Les meubles de salle de bain conviennent à une température normale de la salle de bain. Ils tolèrent une brève exposition à l'humidité de 90 % (hors sauna). Veillez à une aération et un séchage suffisants de la salle de bain, en particulier après la douche ou le bain.
11. Les crochets et chevilles fournis conviennent uniquement aux murs en briques pleines MZ20, briques perforées HLZ 20 ou en béton B25.

Meubles électrifiés

1. Attention! Danger d'électrocution: Le contact avec des parties sous tension peut provoquer de graves blessures allant jusqu'à la mort. Seul un électricien peut effectuer le raccordement, la mise hors service et la réparation conformément aux VDE 0100-701, IEC 60364-7-701! Utilisez toujours les accessoires de raccordement fournis.
2. Si le disjoncteur FI n'est pas disponible sur site, nous vous conseillons un disjoncteur 30 mA par mesure de sécurité supplémentaire. Prévoir une valeur de courant de défaut conformément à l'EN 61008.
3. Le produit ne doit pas être utilisé sans surveillance. Les enfants doivent être sous la surveillance de leurs parents pendant le montage.
4. En cas d'orage ou de non-utilisation prolongée, veuillez débrancher le boîtier du transformateur / le dispositif d'alimentation. Vous évitez ainsi des dégâts liés à la foudre ou des surtensions.
5. Un boîtier transformateur défectueux doit être mis hors service, il ne peut être réparé et doit être échangé contre un nouveau modèle. Un câble visiblement endommagé ne peut être remplacé que par un professionnel.
6. Lors du changement d'ampoules, veillez à ce que les valeurs de puissance maximale (W) et de tension (V) concordent avec les valeurs du transformateur / lampe.
7. Evitez tout contact visuel direct prolongé avec la source de lumière LED au risque de provoquer des lésions aux yeux.
8. Ne démontez pas les piles / batteries, n'effectuez pas de court-circuit et ne les jetez pas dans le feu. N'essayez jamais de recharger des piles non rechargeables. Vous encourez un risque d'explosion ! Ôtez les piles / batteries, lorsque vous n'utilisez pas l'appareil pendant une longue période afin d'éviter des dommages dus à l'écoulement. Les piles / batteries qui ont fui ou sont endommagées peuvent provoquer des brûlures en cas de contact avec la peau. La manipulation de piles / batteries endommagées nécessitent impérativement le port de gants de protection.



Avant de changer les ampoules, veuillez couper l'alimentation. En cas d'installation fixe, le circuit d'alimentation doit être équipé d'un dispositif de séparation (p. ex. interrupteur).



La surface de fixation ne doit comporter aucun câble électronique, d'alimentation et d'évacuation.



Isolation de protection, classe de protection I, appareils avec conducteur de protection (vert/jaune).



Adapté à l'encastrement dans le meuble, ne convient toutefois pas aux surfaces normalement inflammables.



Isolation de protection, classe de protection II, appareils sans conducteur de protection.



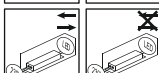
Indice de protection IP:
Le chiffre 1 désigne la protection contre le contact et la pénétration de corps étrangers.
Le chiffre 2 désigne la protection contre l'humidité.



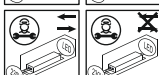
Isolation de protection, classe de protection III, appareils sans connexion de conducteur de protection, très basse tension de protection ≤ 50V tension alternative ≤ 120 V tension continue



Sources lumineuses interchangeables / non interchangeables



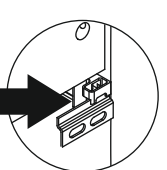
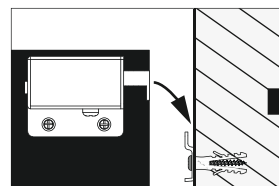
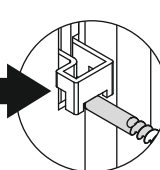
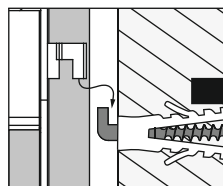
Unité de contrôle séparée interchangeable / non interchangeable



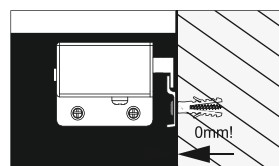
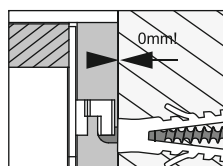
Appareil séparé remplaçable par un spécialiste / non remplaçable

Accrochage du meuble

1. Assurez-vous que la suspension du meuble soit correctement fixé sur le crochet ou la crémaillère de suspension.



2. Afin de garantir la sécurité lors du montage / de l'utilisation, l'armoire doit être poussée entièrement contre le mur.



Geachte klant,

Van harte gefeliciteerd met de aanschaf van ons badkamermeubel. Met de correcte behandeling zult u er lang plezier van hebben.

Zorg ervoor dat het product goed gecontroleerd wordt op beschadigingen voordat het gemonteerd wordt. Dit geldt vooral voor de elektrische kabels en onderdelen! Bewaar de verpakking voor het geval van tekortkomingen. Wij kunnen niet aansprakelijk gesteld worden voor beschadigingen aan reeds gemonteerde producten die voortvloeien uit montage door ondeskundige personen of verkeerde behandeling!

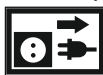
Let op: groot breukrisico: Moet het artikel geretourneerd worden, pak het dan exact in zoals u het ontvangen heeft. Gebruik daarvoor de originele verpakking inclusief vul- en beschermingsmateriaal om te voorkomen dat we u aansprakelijk moeten stellen voor eventuele transportschade!

Correct en dagelijks gebruik

1. Onze meubels zijn bedoeld voor particuliere huishoudens, inclusief badkamers. Onze meubels zijn niet geschikt voor commerciële toepassingen.
2. Bewaar verpakkingsmateriaal en kleine onderdelen zoals batterijen en accu's altijd buiten bereik van kinderen.
3. Reinig meubels en spiegels uitsluitend met water en een schone vochtige doek.
4. Houd rekening met de instructies van de producent voor het gebruik van microvezeldoekjes. Ongeschikte microvezeldoekjes kunnen de frontjes en spiegels ernstig beschadigen.
5. Gebruik geen alcoholhoudende, schurende, chemische of sterke reinigingsmiddelen (glasreiniger).
6. Neem het meubel altijd droog af om beschadiging van het materiaal (blazen) of de spiegelcoating (blinde vlekken) door waterrestanten te voorkomen.
7. Gebruik geen stoomreiniger. Dit kan blazen veroorzaken en beschadigt de meubels.
8. Alle naden van afdekplaten met andere kasten, muren en de wastafel dienen te worden afgekit met siliconen of een ander afdichtmiddel.
9. Bescherm uw meubel indien het dichtbij uw ligbad of douchecabine hangt. Schade door overmatig vocht is uitgesloten van de garantie. Bescherm meubels met elektrische voorzieningen tegen opspattend water!
10. De badkamermeubels zijn geschikt voor normale badkameromstandigheden. Hieronder valt kortstondige luchtvochtigheid van 90% (geen sauna). Zorg voor voldoende ventilatie en droogtijd in de badkamer, met name na douchen of baden.
11. De meegeleverde haken en pluggen zijn uitsluitend geschikt voor volsteens metselwerk MX20, geperforeerde baksteen HLZ 20 of beton B25.

Meubels met elektriciteitsvoorziening

1. Let op! Kortsluitingsgevaar: aanraken van elektrische onderdelen kan leiden tot ernstig letsel of de dood. Aansluiten, installeren en repareren mag uitsluitend uitgevoerd worden door een elektromonteur en wel conform VDE 0100-701, IEC 60364-7-701! Gebruik altijd de meegeleverde aansluitvoorzieningen.
2. Indien er nog geen aardlekschakelaar voorhanden is, adviseren wij een aardlekschakelaar, nominale kortsluitstroom 30 mA conform EN 61008 te installeren ter vergroting van de veiligheid.
3. Het product mag uitsluitend onder toezicht gebruikt worden. Ouders dienen hun kinderen tijdens het gebruik in het oog te houden.
4. Koppel de transformator /bediening los bij onweer of wanneer het meubel langdurig niet gebruikt wordt. Zo voorkomt u schade door blikseminslag of overspanning.
5. Schakel de transformatorbox uit indien hij defecten vertoont. Deze kan niet gerepareerd worden en moet vervangen worden. Beschadigde externe aansluitingen mogen uitsluitend door een electricien vervangen worden.
6. Bij het verwisselen van verlichting dient rekening te worden gehouden met het vermelde maximale vermogen van de lampen (W) en spanning (V) van transformator en verlichting.
7. Kijk nooit langdurig rechtstreeks in de LED-verlichting om oogbeschadiging te voorkomen.
8. Haal geen batterijen of accu's uit elkaar, voorkom kortsluiting en gooi ze nooit in vuur. Probeer geen niet-oplaadbare batterijen op te laden. Dat kan tot ontploffing leiden! Verwijder batterijen/accu's als u het apparaat gedurende langere tijd niet gebruikt om beschadigingen door leeglopen te voorkomen. Aanraken van leeggelopen of beschadigde batterijen/accu's kan leiden tot verwondingen door bijtende zuren. Draag daarom altijd beschermende handschoenen indien u beschadigde batterijen/accu's moet verwijderen.



Koppel de voeding los indien er lampen vervangen moeten worden. Bij vaste installaties dient een onderbrekingsvoorziening geïnstalleerd te worden (bijv. een schakelaar).



Er mogen geen elektriciteits, toevoer-, of afvoerleidingen in het montagegebied aanwezig zijn.



Isolatie klasse I, apparaten met geaarde aansluiting (geel/groen).



Geschikt voor inbouw in meubels, met uitzondering van normaal ontvlambare oppervlakken.



Isolatie klasse II, apparaten zonder geaarde aansluiting.



IP-beschermingsgraad:
Cijfer 1 heeft betrekking op de bescherming tegen aanraken en binnendringen van vreemde voorwerpen.
Cijfer 2 heeft betrekking op de bescherming tegen vocht.



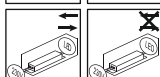
Beschermende isolatie, beschermingsklasse III, apparaten zonder aardleidingsaansluiting, beschermende extra lage spanning $\leq 50V$ AC-spanning $\leq 120V$ DC-spanning



Lichtbronnen vervangbaar / niet vervangbaar



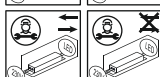
Elektrische producten mogen niet worden afgevoerd met het huishoudelijk afval. Breng deze producten naar de daarvoor bestemde faciliteiten voor hergebruik. Informeer bij uw gemeente of een recyclingbedrijf naar de mogelijkheden voor hergebruik.



Afzonderlijk voorschakelapparaat vervangbaar / niet vervangbaar



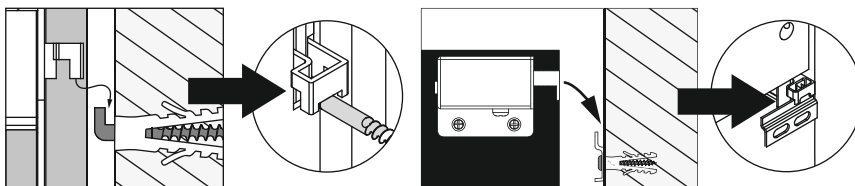
Batterijen en accu's mogen niet afgevoerd worden met het huishoudelijk afval. Breng deze producten naar de daarvoor bestemde faciliteiten voor hergebruik. Informeer bij uw gemeente of een recyclingbedrijf naar de mogelijkheden voor hergebruik.



Afzonderlijk voorschakelapparaat kan door een specialist worden vervangen / kan niet worden vervangen

Ophangen van het meubel

1. Controleer of de kastophanging op de juiste manier op de haak of ophangrails bevestigd is.



2. Om de veiligheid tijdens montage en gebruik te waarborgen, dient de kast volledig tegen de wand getrokken te worden.

