
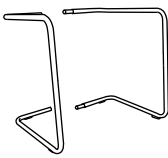


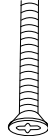
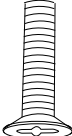
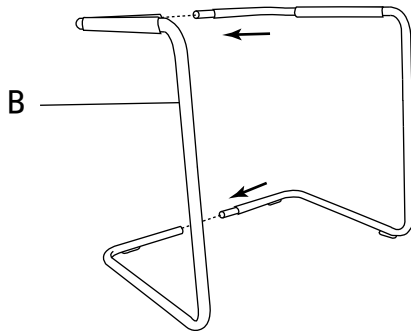


# Assembly Instructions

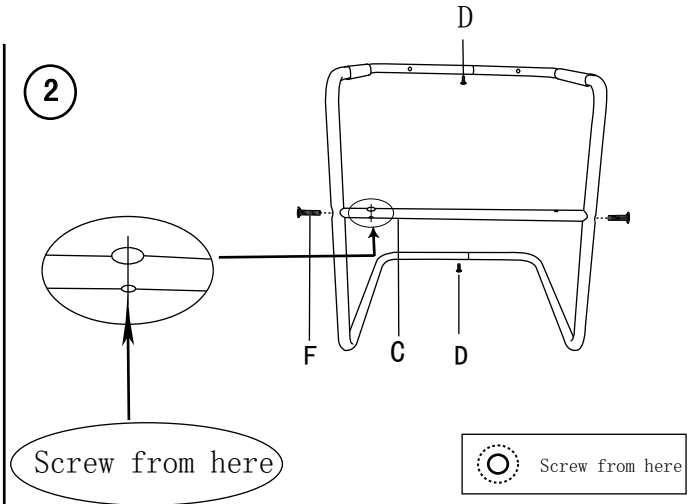


A*1 	B*1 	C*1 	D*2 	E*4 	F*2 
--	--	--	--	--	--

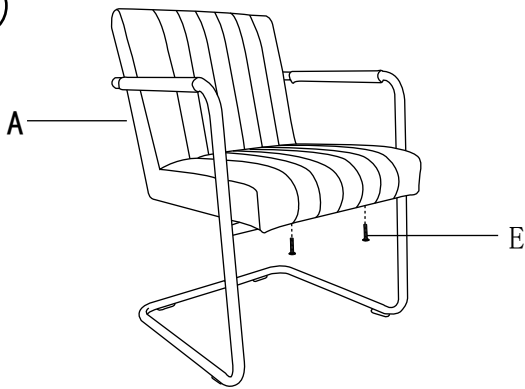
1



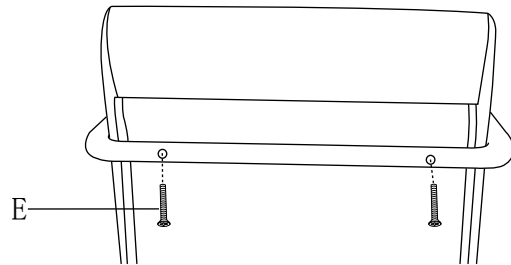
2



3



4



5

