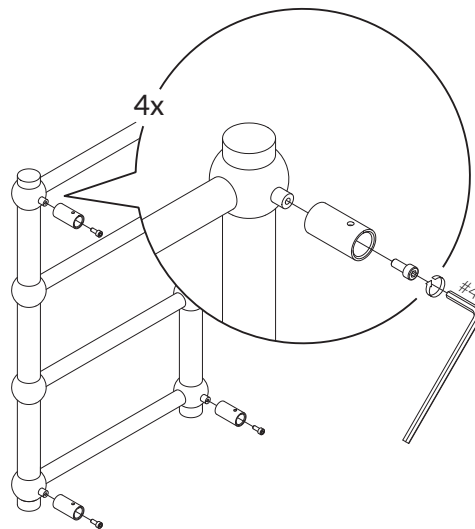
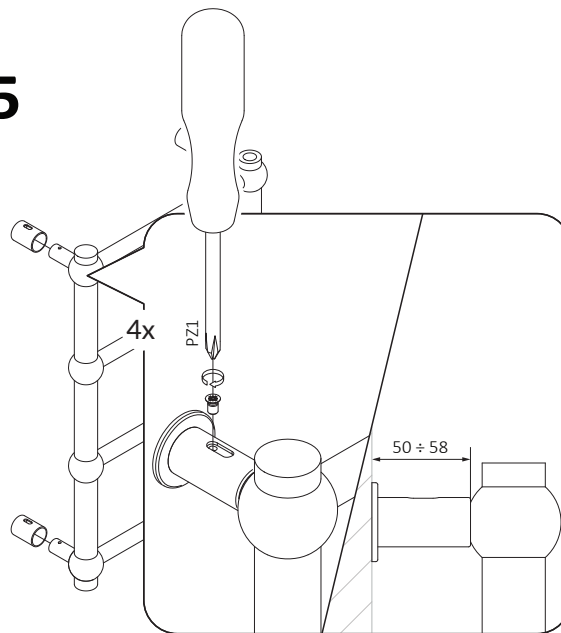


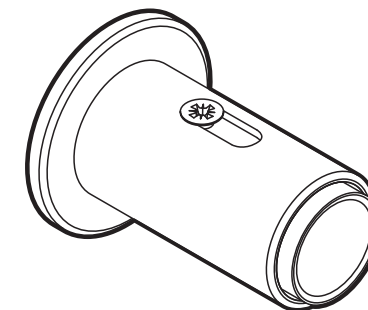
4



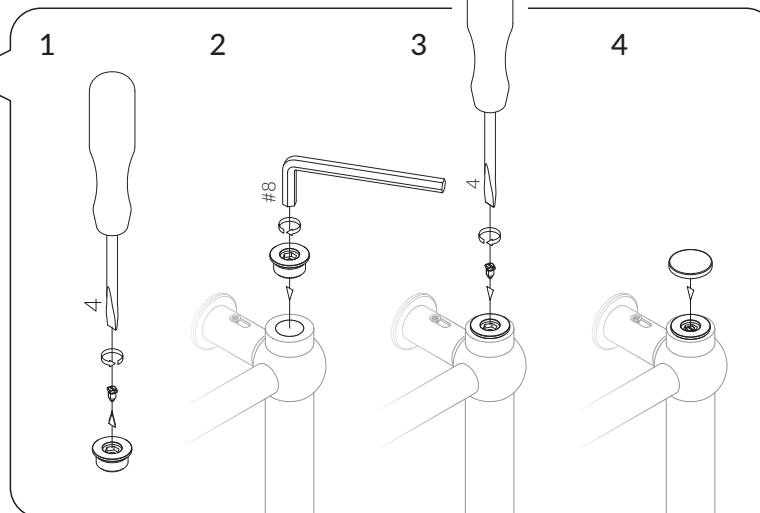
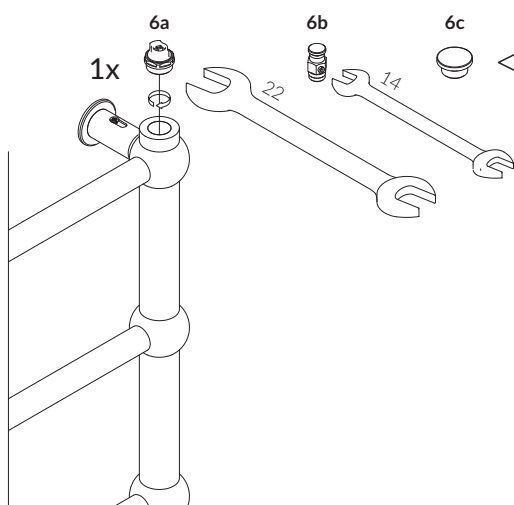
5



sapho



6 a/b/c*



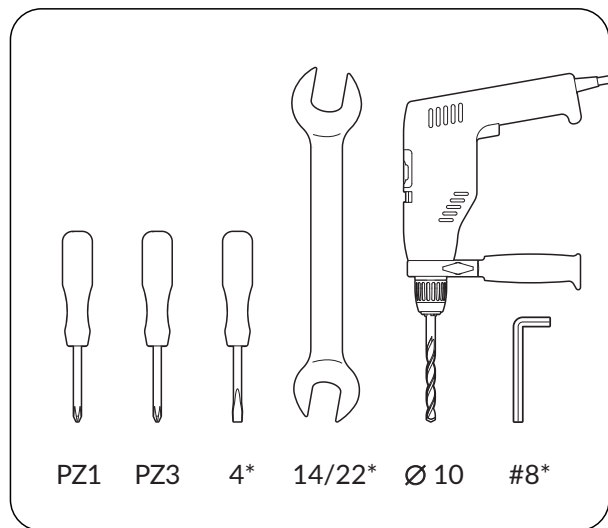
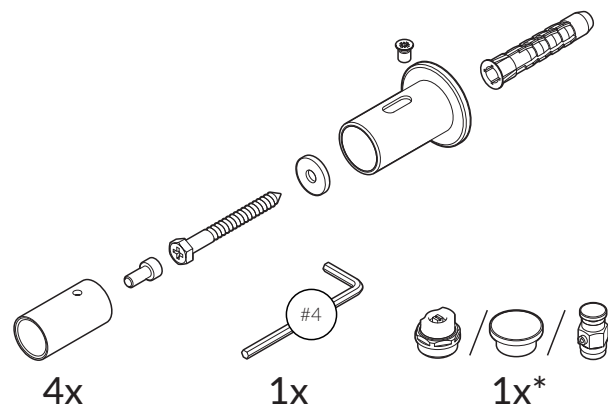
PA177

User Manual

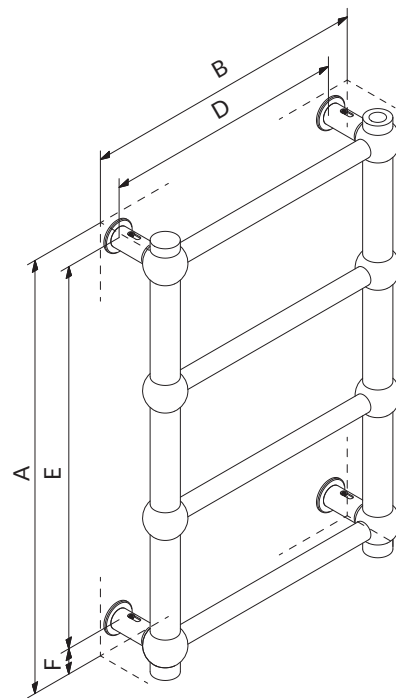
Mounting bracket RTP

4x

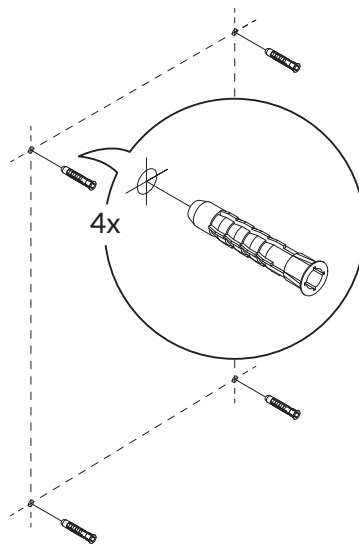
- PL** Instrukcja montażu – mocowanie RTP
- CS** Pokyny k instalaci – konzole zmien na montážní profily RTP
- DE** Montageanleitung – Wandhalterung RTP
- ES** Instrucción de montaje – soportes RTP
- FR** Instruction du montage – Support de montage RTP
- IT** Manuale d'uso – staffa di fissaggio RTP
- NL** Gebruiksaanwijzin – muur bevestiging RTP
- RU** Инструкция монтажа – креплений RTP
- SK** Pokyny k inštalácii – montážne profily RTP



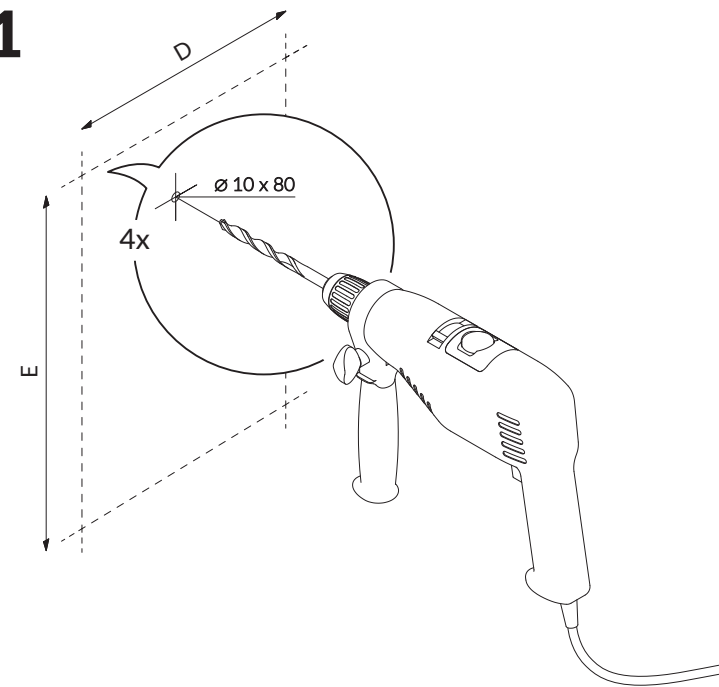
- * **EN** Refers to water and dual fuel version
- PL** Dotyczy wersji wodnej i wodno-elektrycznej
- CS** Týká se vodní a hydroelektrické verze.
- DE** Betrifft die Wasser- und Wasser-Elektrischen Versionen
- ES** Se refiere a la versión de agua y mixta
- FR** Concerne la version hydraulique et mixte
- IT** Si riferisce alla versione idronica e mista.
- NL** Betreft zowel water- als water/elektrisch verwarmde versies
- RU** Касается версии водной и водно-электрической
- SK** Týka sa vodnej a hydroelektrickej verzie.



2



1



3

