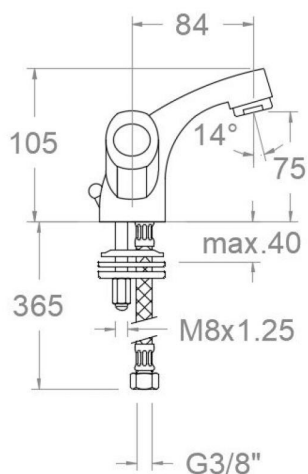


ramonsoler.

→ Ficha Técnica
Data Sheet
Fiche Technique
Technisches Datenblatt

Eco



Eco, bimando de lavabo, cromado 700112E4

Colección: Eco	Acabado: Cromo	Código: 70A306297
Ubicación: Baño	Categoría: Lavabo	

Características técnicas

- Montura convencional G1/2.
- Caudal a 3 bar: 12 l/min.
- Resistente al choque térmico y químico antilegionela.
- Garantía de 5 años en grifería y 3 años en complementos.
- Presión de uso entre 1-5 bar. Recomendada 3 bar.
- Resiste presiones estáticas igual o inferior a 10 bar y golpes de ariete de 25 bar.
- Nivel acústico a 3 bar: inferior a 20 dB.
- Prestaciones de confort a nivel de fidelidad, sensibilidad y constancia en la selección de la temperatura.
- Temperatura recomendada de agua caliente 55°C. Temperatura máxima de uso 65°C. Máximo 1h a 90°C.
- Superficie cromada: 15 micras de espesor de níquel, 0.3 micras de cromo.

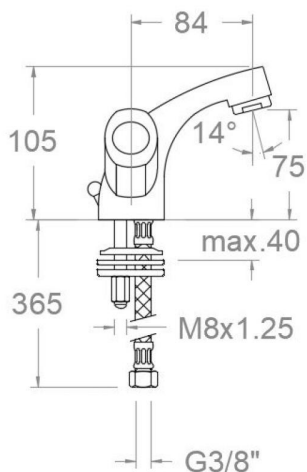
Ensayos

- Ensayos de estanquidad, caudal, comportamiento mecánico bajo presión, resistencia mecánica, dimensiones, acústica y corrosión, según las exigencias de las Normas Europeas EN 200 y EN 248.

Composición y recambios

- Montura: 7800 (197808)
- Tapa de volante rojo: IE4R (253140)
- Tapa de volante azul: IE4A (801564)
- Porta cadenilla : PC (173022)
- Bolsa de accesorios : BMA (187080)
- Conexiones flexibles : 225 (162438)
- Volante azul: VOE4A (197322)
- Volante rojo: VOE4R (803090)
- Tuerca palomilla: TP3/8X2 (AAZ305358)





700112 E6 CHROM WASHBASIN MIXER 700112E4

Collection: Eco	Finish: Chrome	Code: 70A306297
Location: Bath	Category: Washbasin	

Technical characteristics

- Conventional headwork G1/2.
- Flow rate at 3 bar: 12 l/min.
- Thermal shock resistant and anti-Legionella chemical.
- Guarantee of 5 year for tapware and 3 years for accesories.
- Use pressure between 1-5 bar. Recomend pressure 3 bar.
- Resists static pressure equal to or less than 10 bar and water hammer up to 25 bar.
- 3 bar acoustic level less than 20 dB.
- Comfort benefits of fidelity, sensibility and constancy in temperature selection.
- Recomend temperature for hot water: 55°C. Maximum temperature of use: 65°C up to 1 hour at 90°C.
- Chromed surface: 15 microns thick of nickel and 0.3 microns thick of chrome.

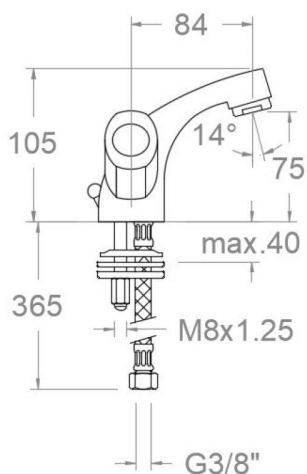
Tests

- Water tightness, flow rate, mechanical behavior under pressure, mechanical resistance, dimensional, acoustical and corrosion test according to european standards EN 200 and EN 248.

Composition and spare parts

• Headwork:	7800 (197808)
• Red handle wheel cover:	IE4R (253140)
• Blue handle wheel cover:	IE4A (801564)
• Chain holder:	PC (173022)
• Accesory bag:	BMA (187080)
• Felxible hose:	225 (162438)
• Blue handle wheel:	VOE4A (197322)
• Red handle wheel:	VOE4R (803090)
• Wing nut:	TP3/8X2 (AAZ305358)





700112 E6 CHROMÉ LAVABO MELANGEUR 700112E4

Collection: Eco	Fini: Chrome	Code: 70A306297
Lieu: Bain	Catégorie: Lavabo	

Caractéristiques techniques

- Tête standard G1/2.
- Débit à 3 bar: 12 l/min.
- Résistant au choc thermique et chimique anti-légionelle.
- Garantie de 5 ans en robinetterie et 3 ans en compléments.
- Pression d'utilisation entre 1-5 bar. Recommandée à 3 bar.
- Résiste pressions statiques égal ou inférieur à 10 bar et coups de bélier de 25 bar.
- Niveau acoustique à 3 bar: inférieur à 20 dB.
- Prestations de confort au niveau de fidélité, sensibilité et contance dans la sélection de la température.
- Température recommandée d'eau chaude 55°C. température maximum d'utilisation 65°C. maximum 1h à 90°C.
- Surface chromée: 15 microns d'épaisseur de nickel, 0.3 microns de chrome.

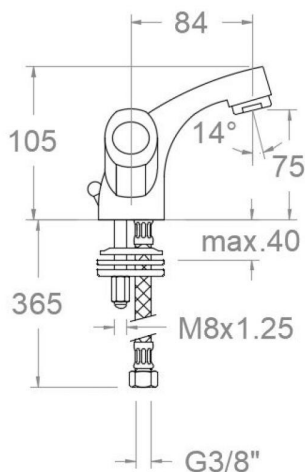
Essais

- Essais d'étanchéité, débit, comportement mécanique sous pression, résistance mécanique, dimensions, acoustique et corrosion, selon les exigences des Normes Européenne EN 200 et EN 248.

Composition et pièces de rechange

- | | |
|-----------------------------------|---------------------|
| • Tête ou cartouche: | 7800 (197808) |
| • Enjoliveur du croisillon rouge: | IE4R (253140) |
| • Enjoliveur du croisillon bleu: | IE4A (801564) |
| • Porte chaînette: | PC (173022) |
| • Sachet d'accessoires: | BMA (187080) |
| • Connexions flexibles: | 225 (162438) |
| • Croisillon bleu: | VOE4A (197322) |
| • Croisillon rouge: | VOE4R (803090) |
| • Écrou à vis: | TP3/8X2 (AAZ305358) |





700112 E6 WASCHTISCH ECO 700112E4

Sammlung: Eco	Ausführung: Chrom	Code: 70A306297
Standort: Wannenfüll	Kategorie: Waschtisch	

Technische eigenschaften

- Ventileinsatz (Standart) G1/2.
- Durchfluss bei 3 bar: 12 l/min.
- Widerstandsfähigkeit bei Anti-Legionellen Temperaturschock.
- 5 Jahre Garantie auf Armaturen bei Herstellungsfehler und 3 Jahre auf Zubehör und Komponenten.
- Optimales Durchflussvolumen bei 3 bar. Wasserdruck zwischen 1 bis 5 bar.
- Druckdicht bei gleich oder unter 10 bar und Druckschläge bei 25 bar.
- Geräuschkategorie I. Geräuschpegel bei 3 bar: unter 20 dB.
- Komfortleistungen von Sicherheit, Sensibilität und Konstanz bei der Temperatursauswahl.
- Heißwassertemperatur-Empfehlung von 55°C. Maximale Temperatur 65°C. Maximal 1 Stunde bei 90°C.
- Zweischichtverchromung: 15 Mikrometer Nickel, 0,3 Mikrometer Chrom.

Qualitätsprüfung

- Dichtheits-, Durchfluss-, mechanisches Verhalten unter Druck, mechanische Widerstands-, Maß-, Geräusch- und Korrosionsprüfung, gemäß den europäischen Normen EN 200 und EN 248.

Ersatzteile-aufstellung

- | | |
|--|---------------------|
| · Keramikoberteil: | 7800 (197808) |
| · Griff-Abdeckkappe rot: | IE4R (253140) |
| · Griff-Abdeckkappe blau: | IE4A (801564) |
| · Kettenöse: | PC (173022) |
| · Montageset: | BMA (187080) |
| · Verbindungsschlauch: | 225 (162438) |
| · Griff blau: | VOE4A (197322) |
| · Griff rot: | VOE4R (803090) |
| · Montagehilfe
verbindungsschlauch: | TP3/8X2 (AAZ305358) |



ramonsoler.

→ rsramonsoler.com