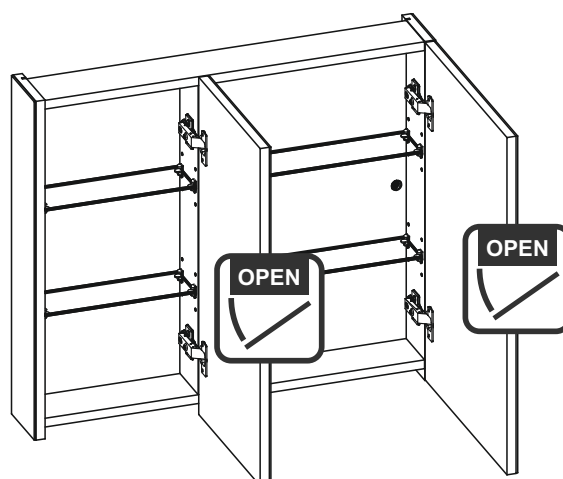
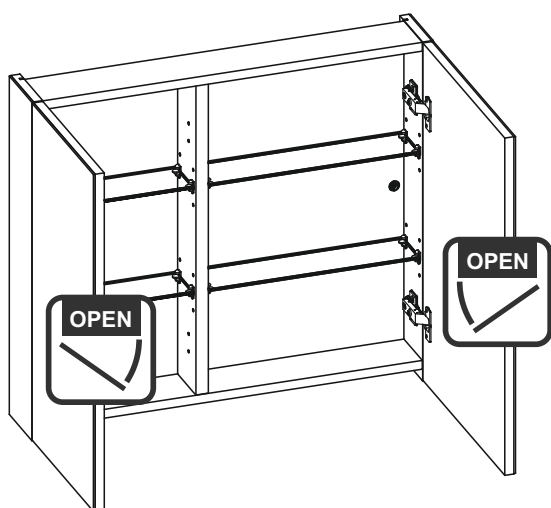

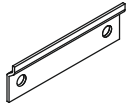



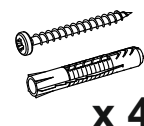
60 2D
70 2D
90 2D



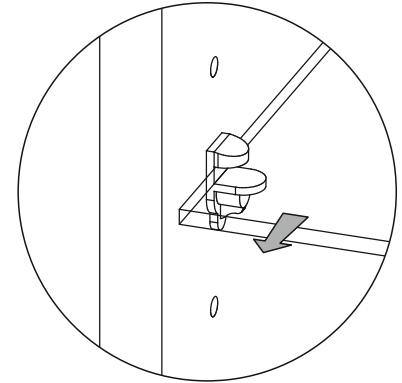
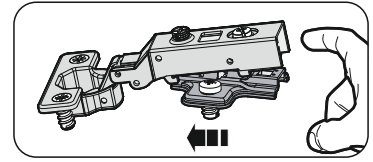
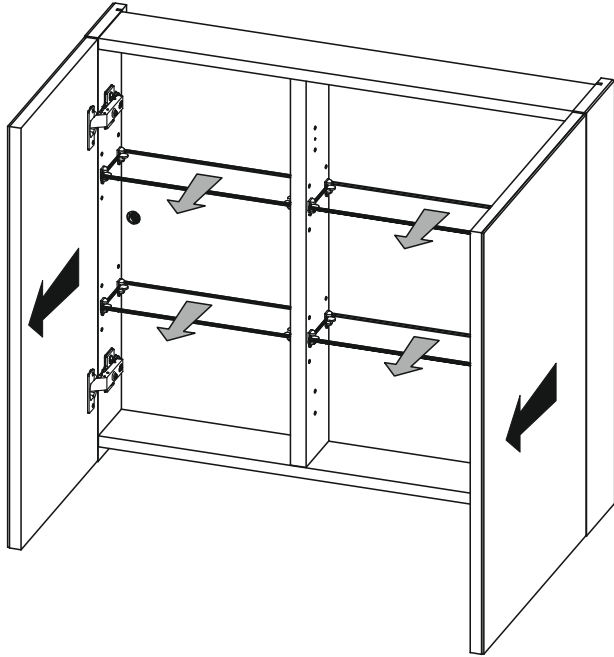
WARNING! To prevent this furniture from tripping over, fix it to the wall permanently. Fixing devices are not included since different wall materials require different types of fixing devices. Please make sure you choose the correct ones for your type of wall.

UWAGA! Wyrób należy trwale zamocować do ściany, aby uniknąć ryzyka związanego z przewróceniem / spadnięciem wyrobu. W paczce nie ma śrub mocujących, ponieważ rodzaj mocowania należy dobrać odpowiednio do rodzaju ściany. Dobierz właściwie do Twojego rodzaju ściany.

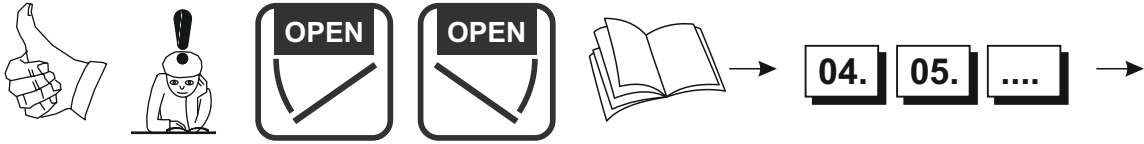
P2	P11	P0
 ø 18		 ø 5
x 2	x 2	x 40



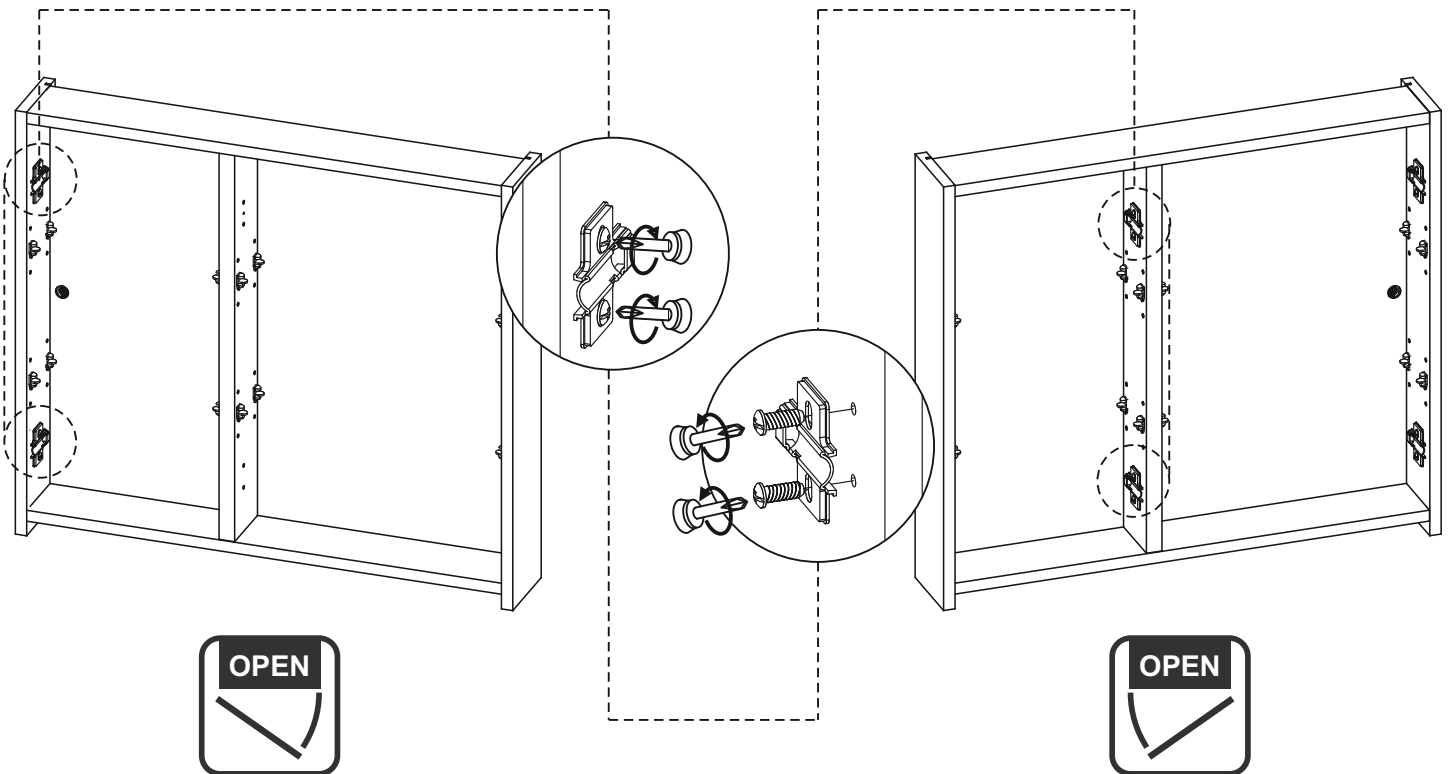
1



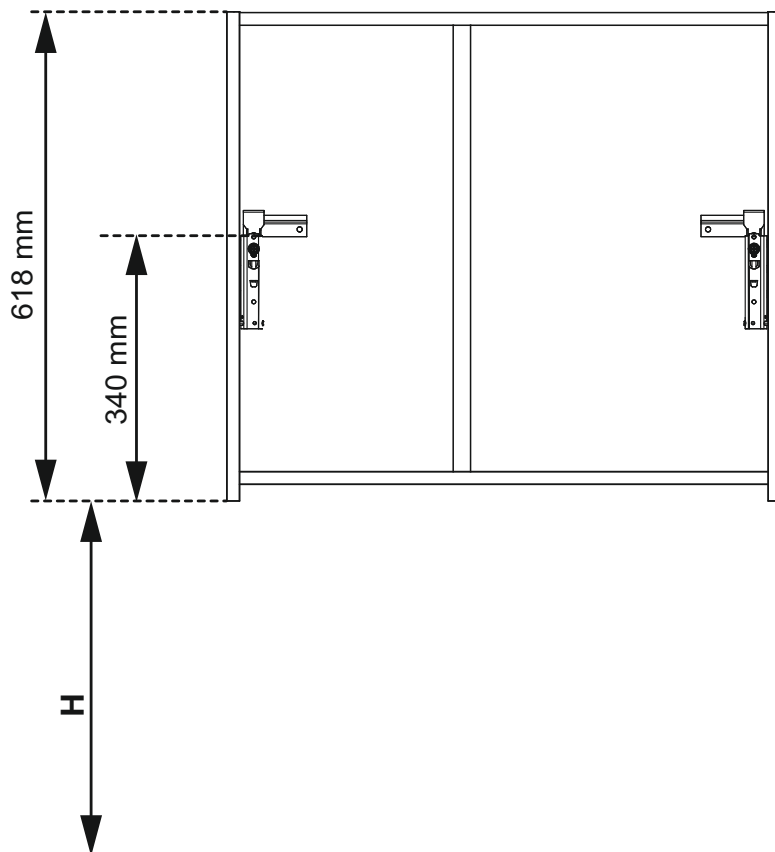
2



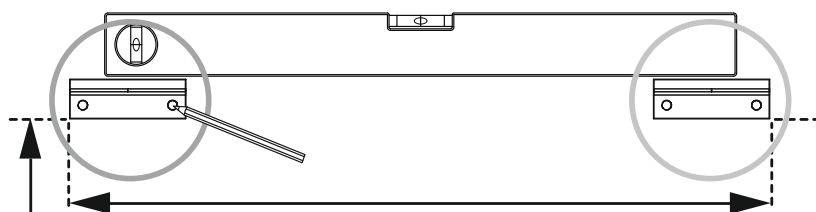
3



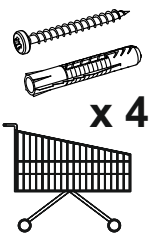
4



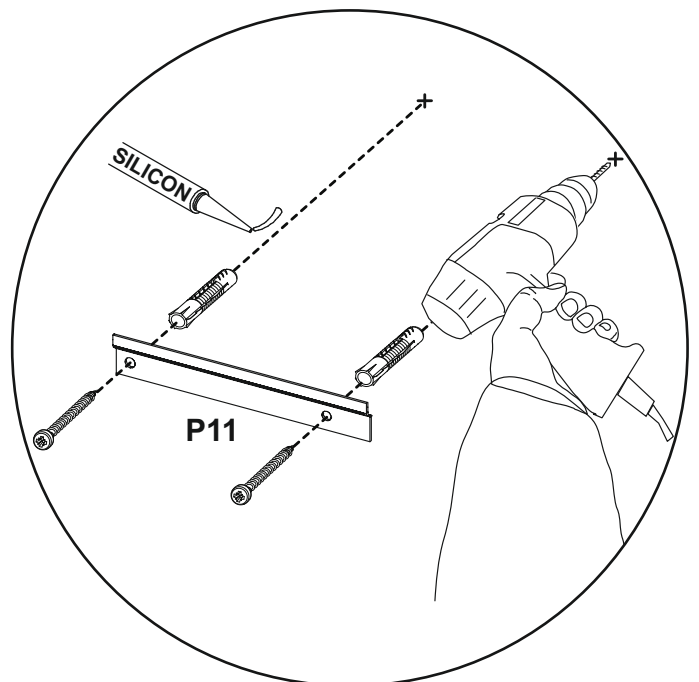
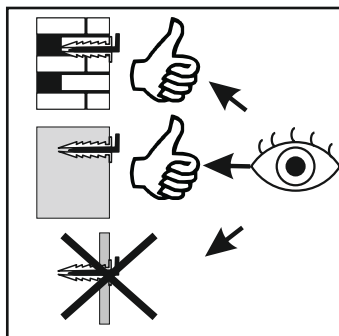
5

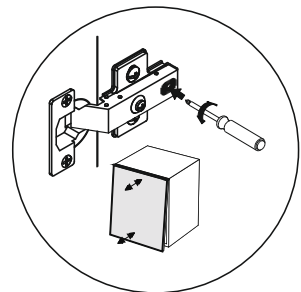
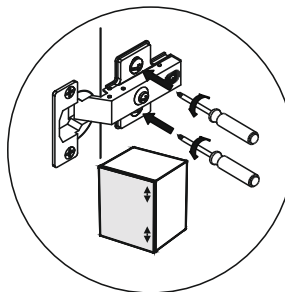
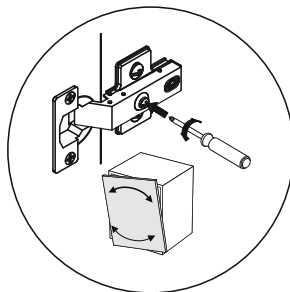
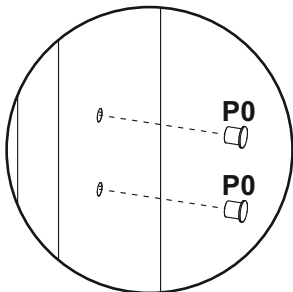
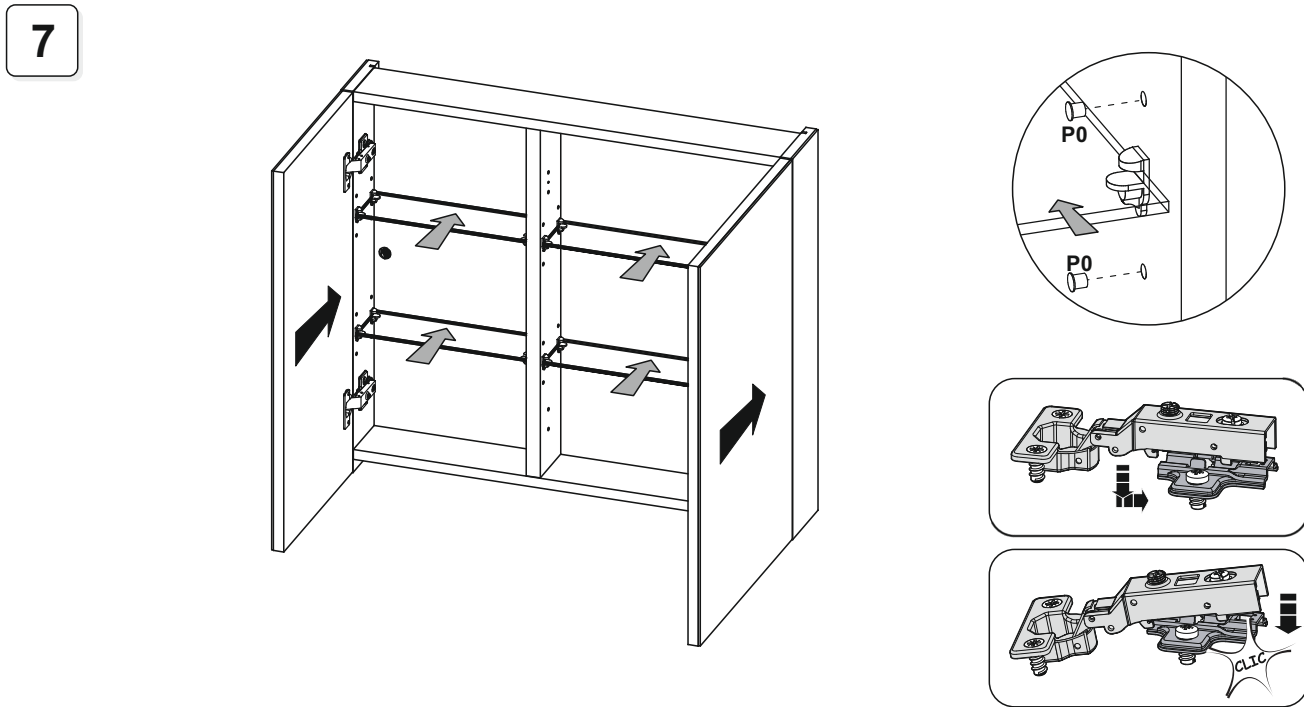
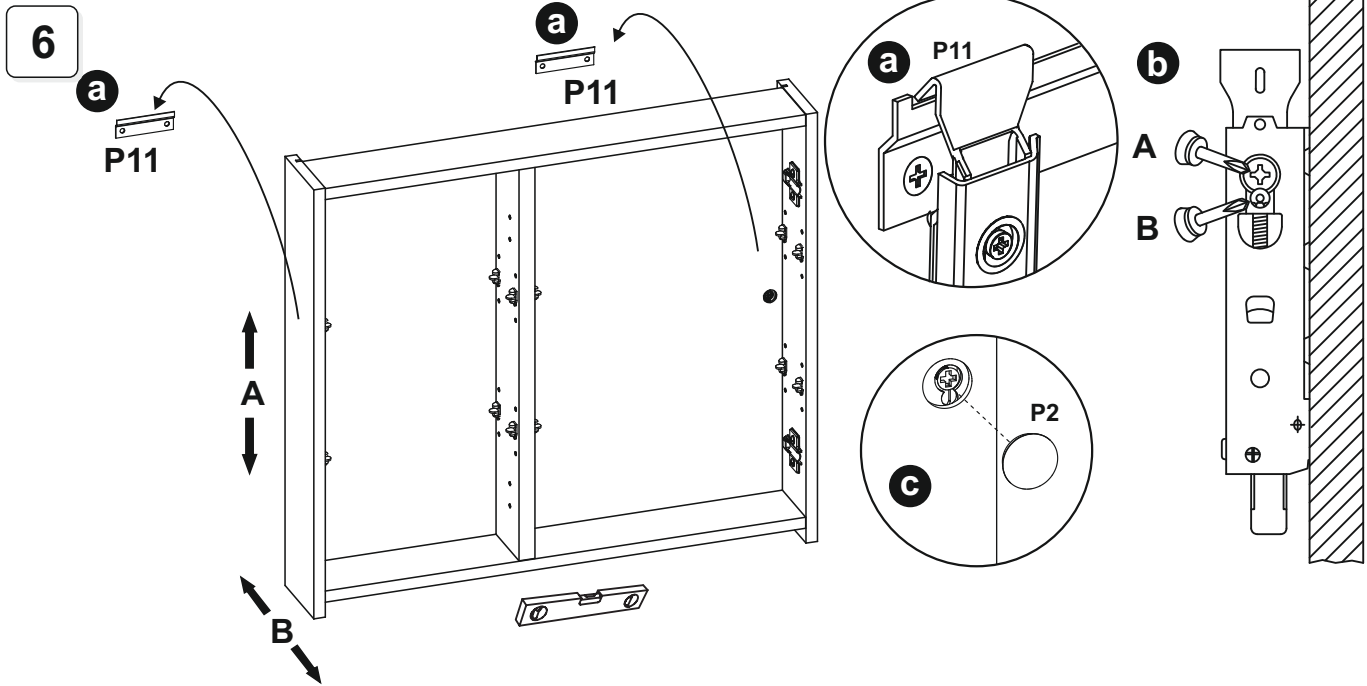


60 2D - 565 mm
70 2D - 665 mm
90 2D - 865 mm



H + 340 mm





Karta Gwarancyjna
Warranty card
Garantiekarte



Formularz zgłoszenia reklamacji
Complaint submission form
Formular für die Einreichung von Beschwerden



Filmy instruktażowe
Tutorial videos
Lehrvideos