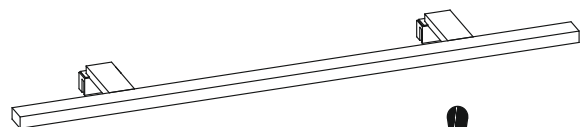
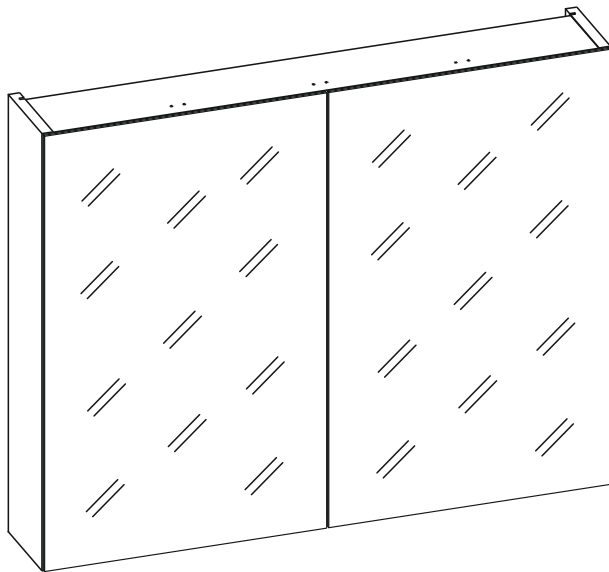


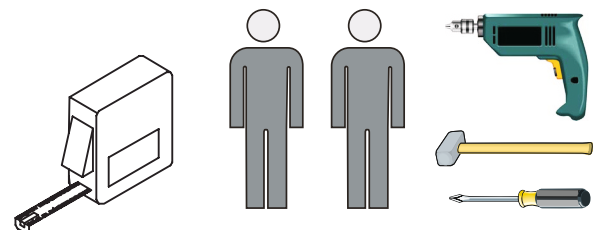
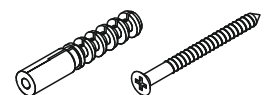
80 2D
100 2D
120 2D



8

D3	G71	G72	P0	P2	P11	PE3
x 16	x 1	x 1	x 32	x 2	x 2	x 1

x4



Karta Gwarancyjna
Warranty card
Garantiekarte

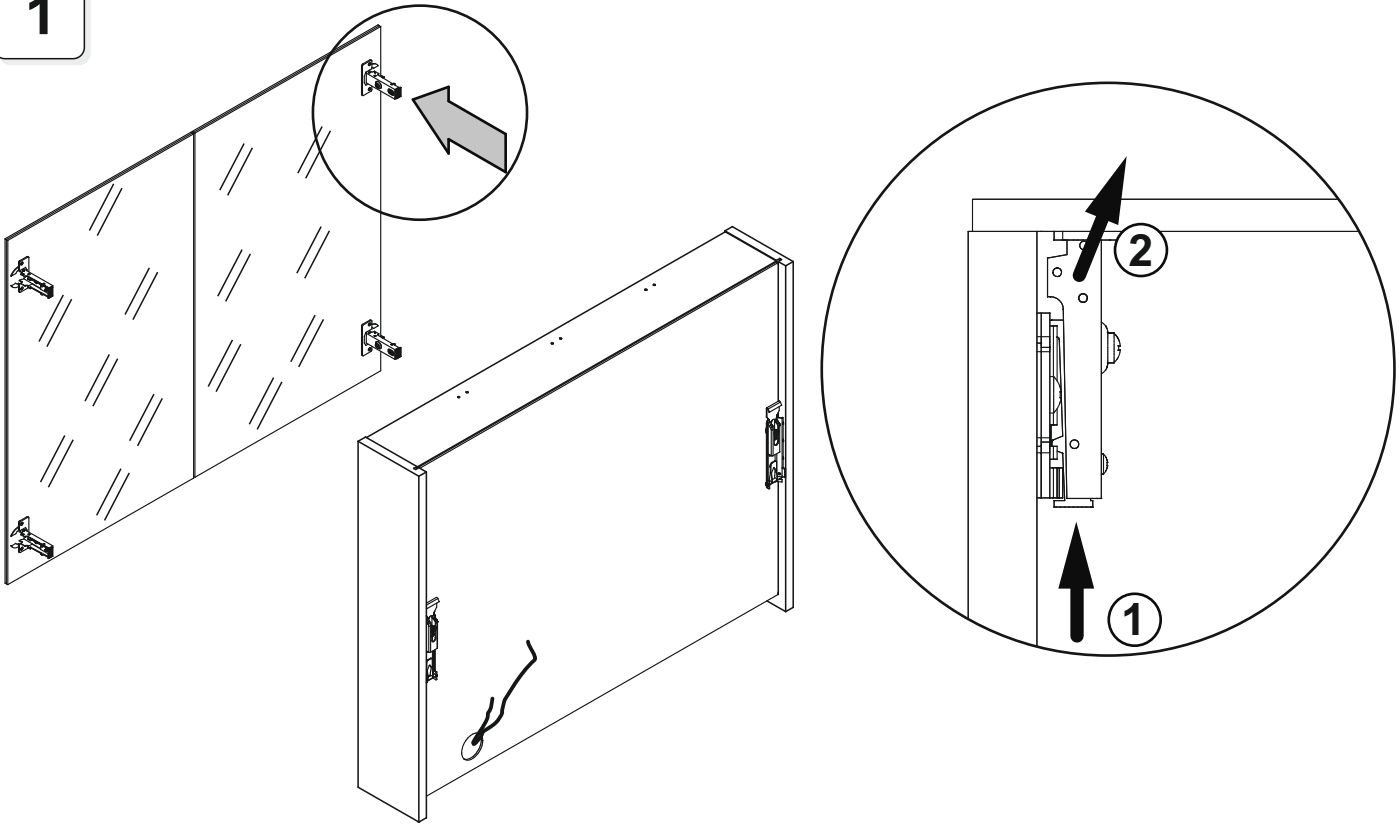


Formularz zgłoszenia reklamacji
Complaint submission form
Formular für die Einreichung von Beschwerden

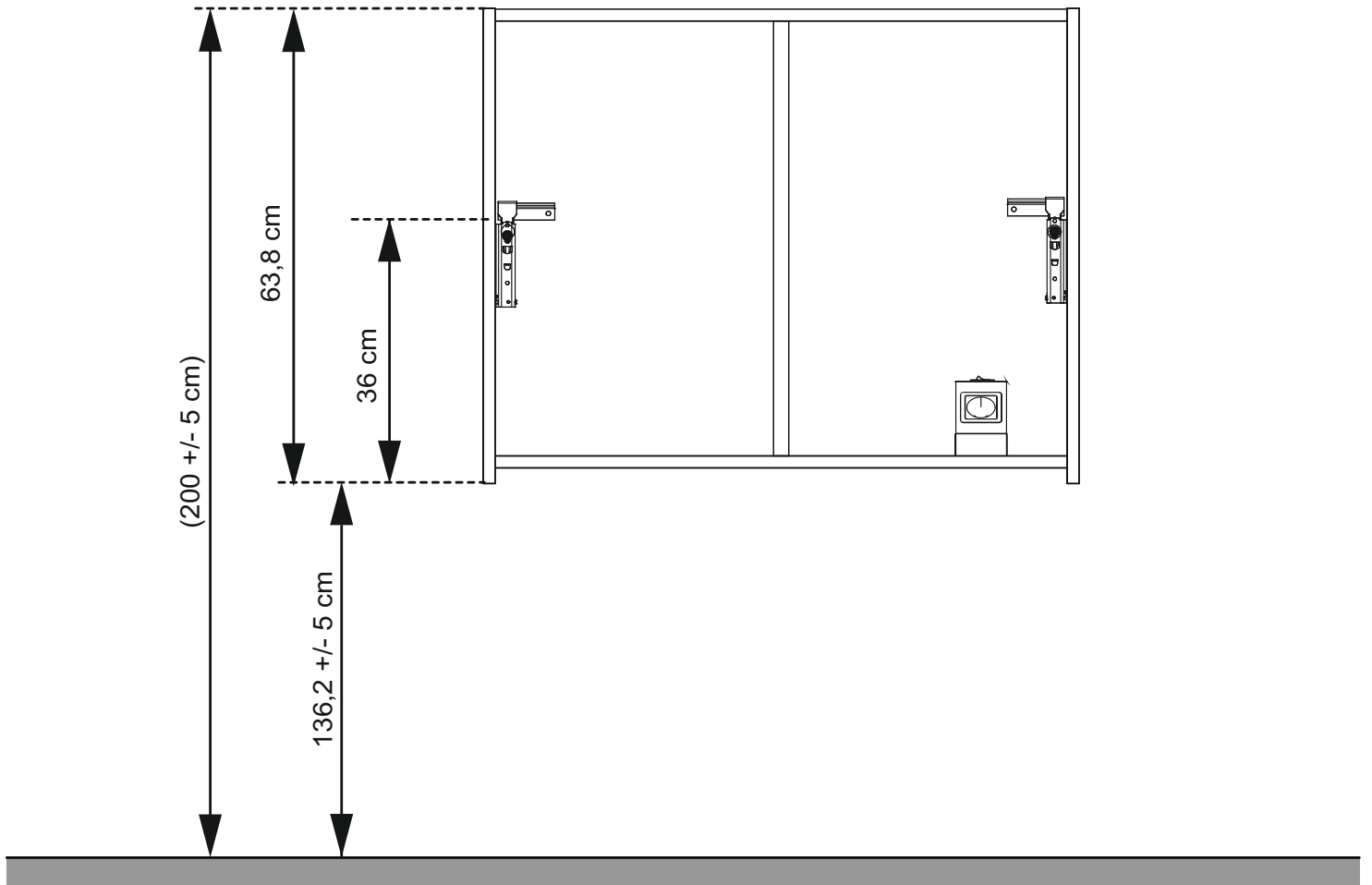


Filmy instruktażowe
Tutorial videos
Lehrvideos

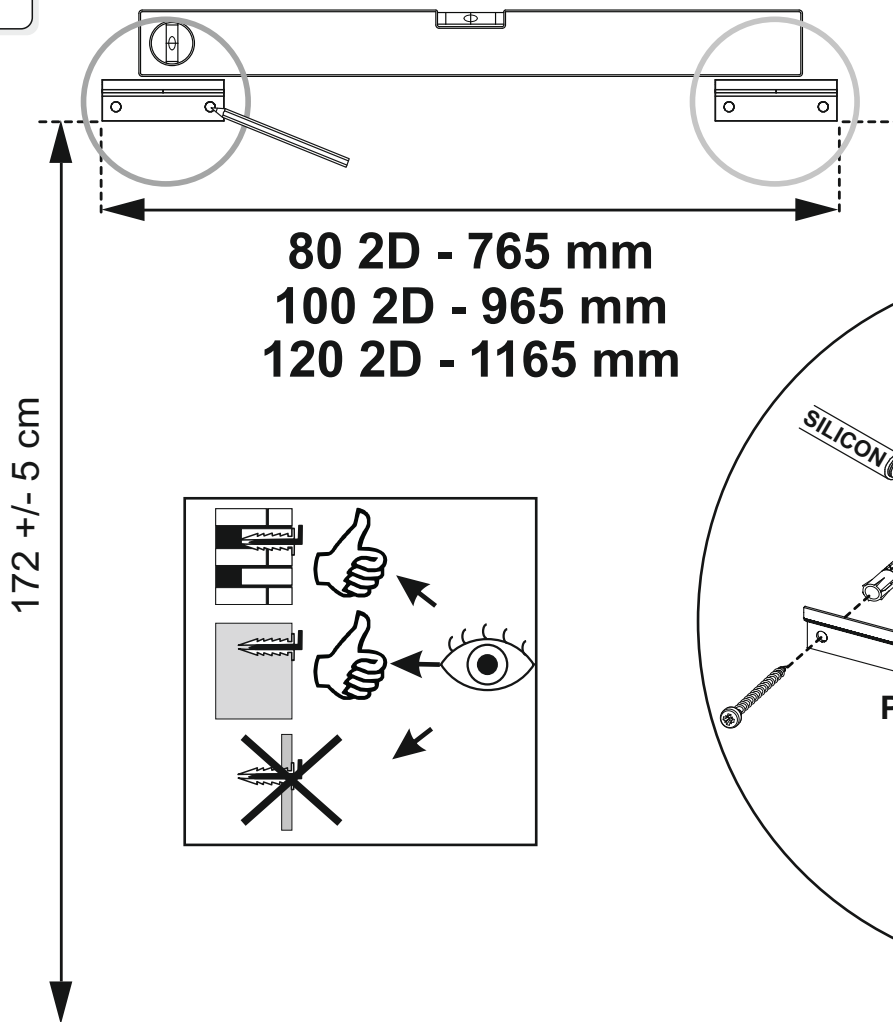
1



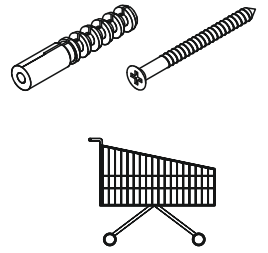
2



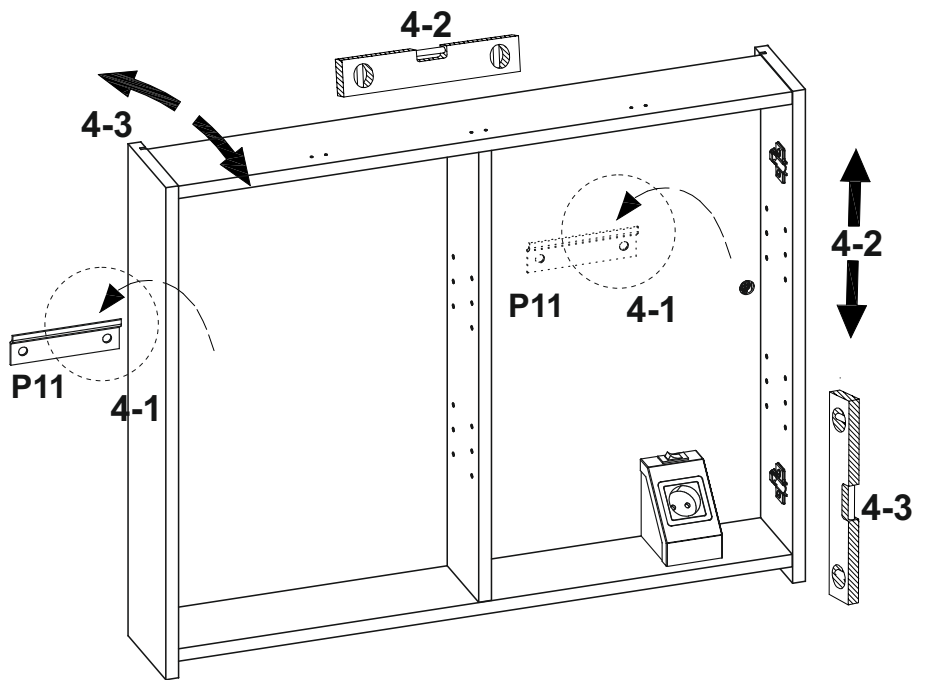
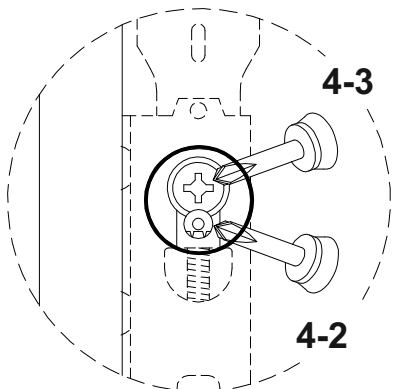
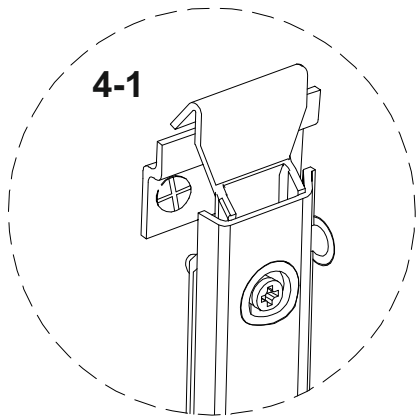
3



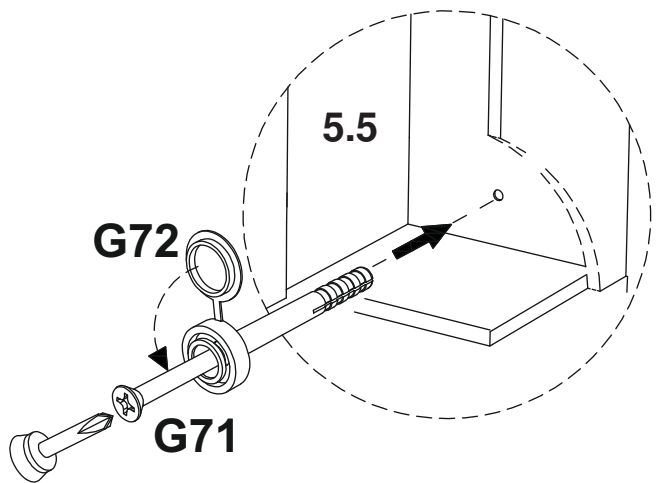
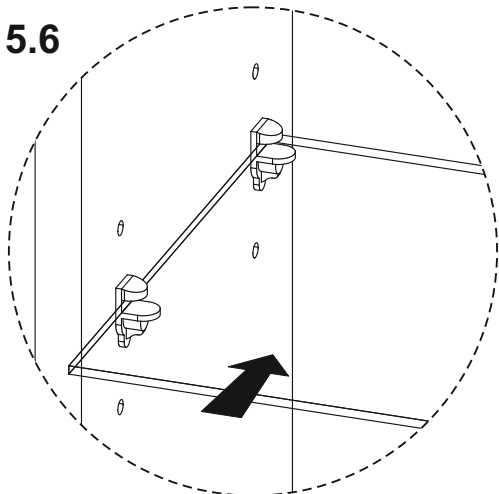
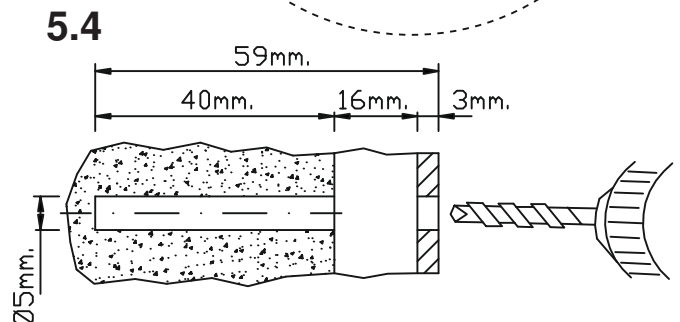
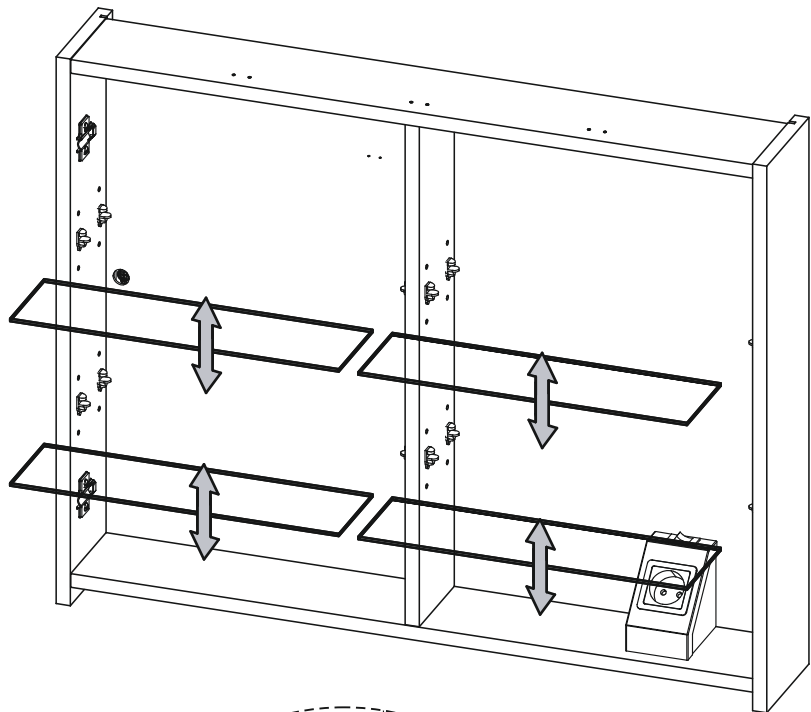
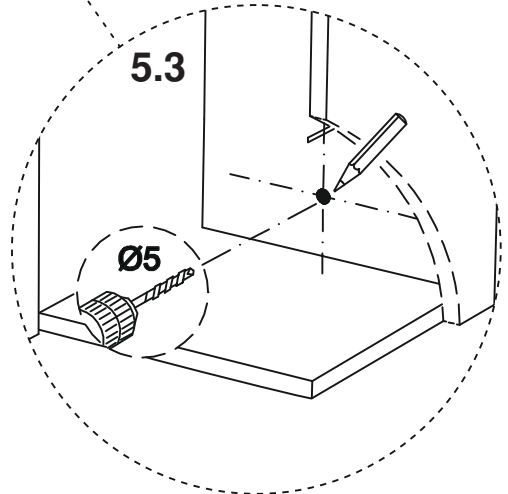
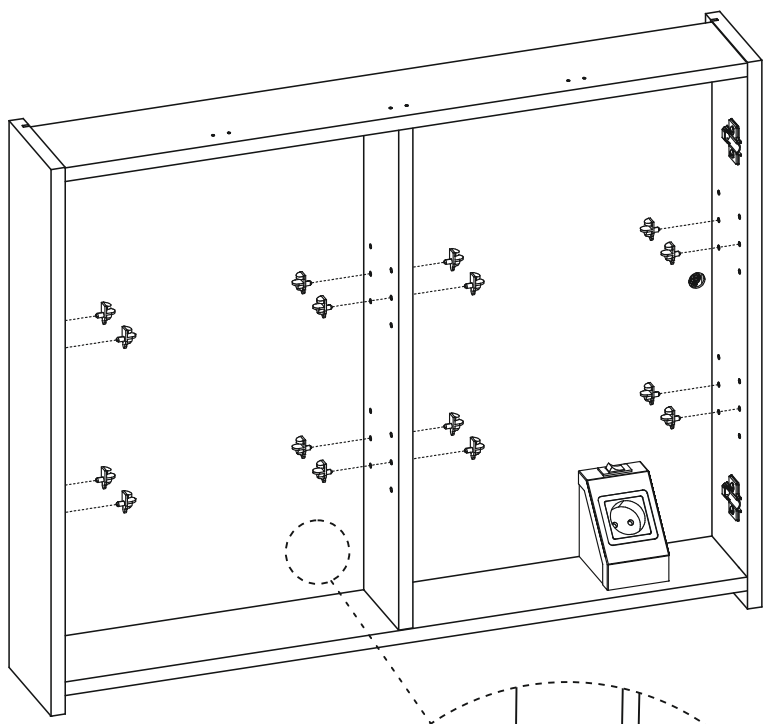
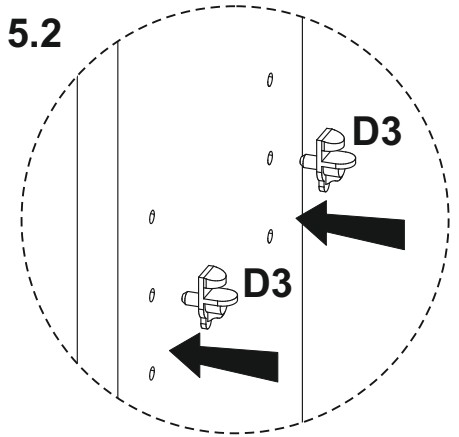
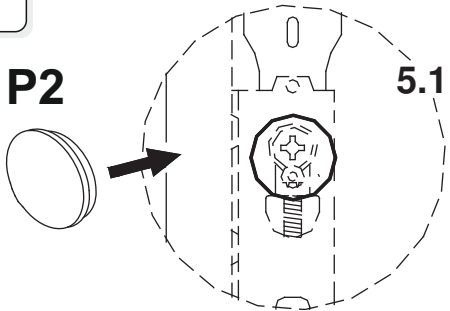
x4



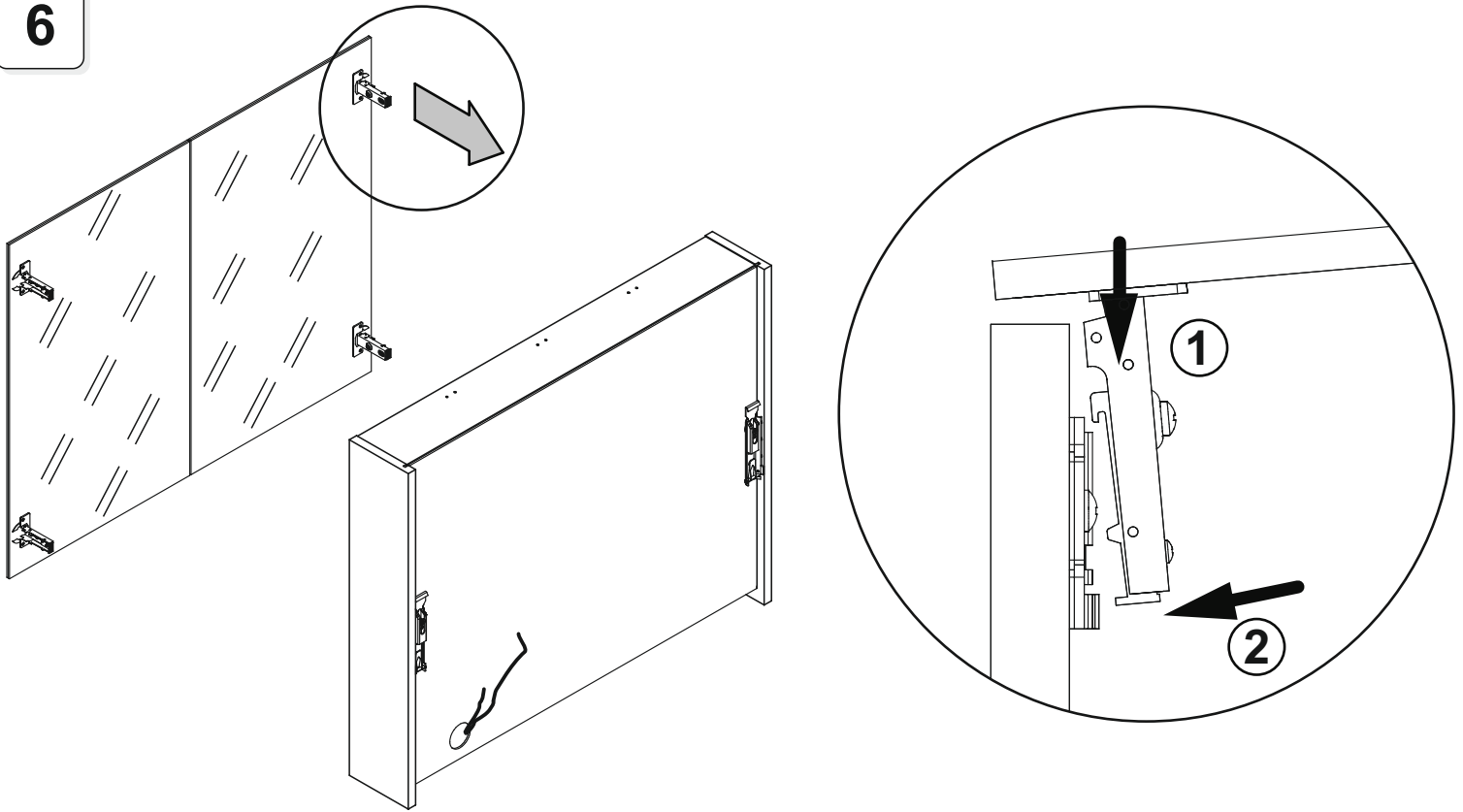
4



5



6



7

