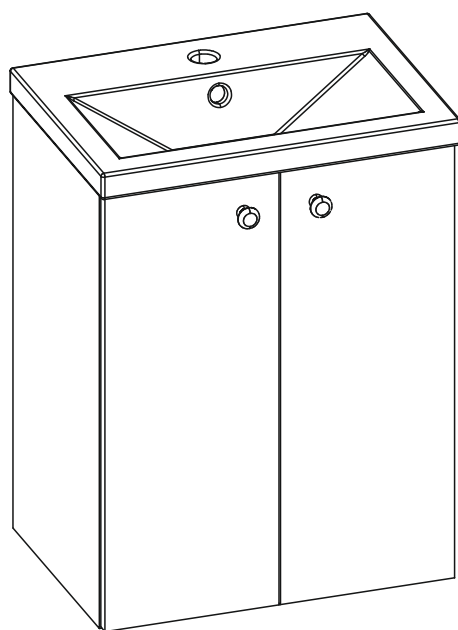
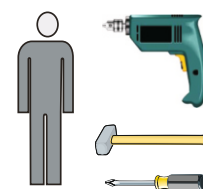
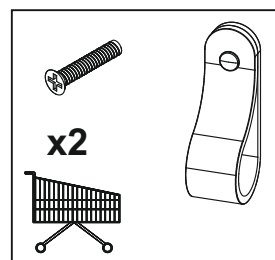
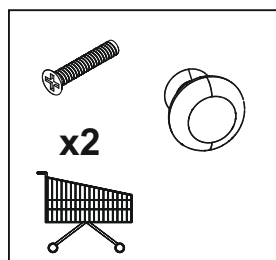
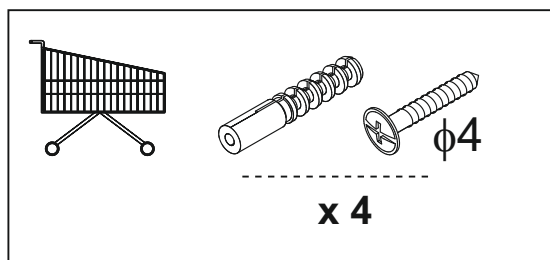



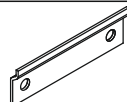
50 2D
60 2D




Karta Gwarancyjna
Warranty card
Garantiekarte

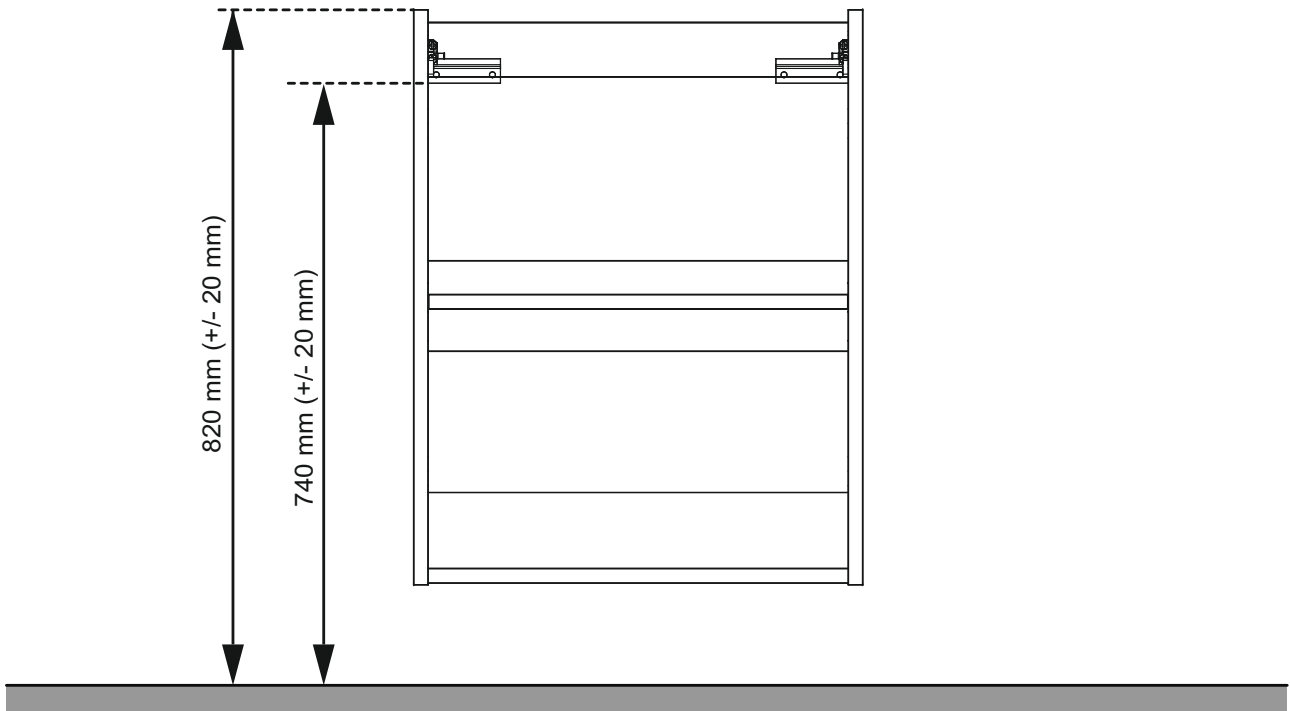


P0
 ø5
x 14

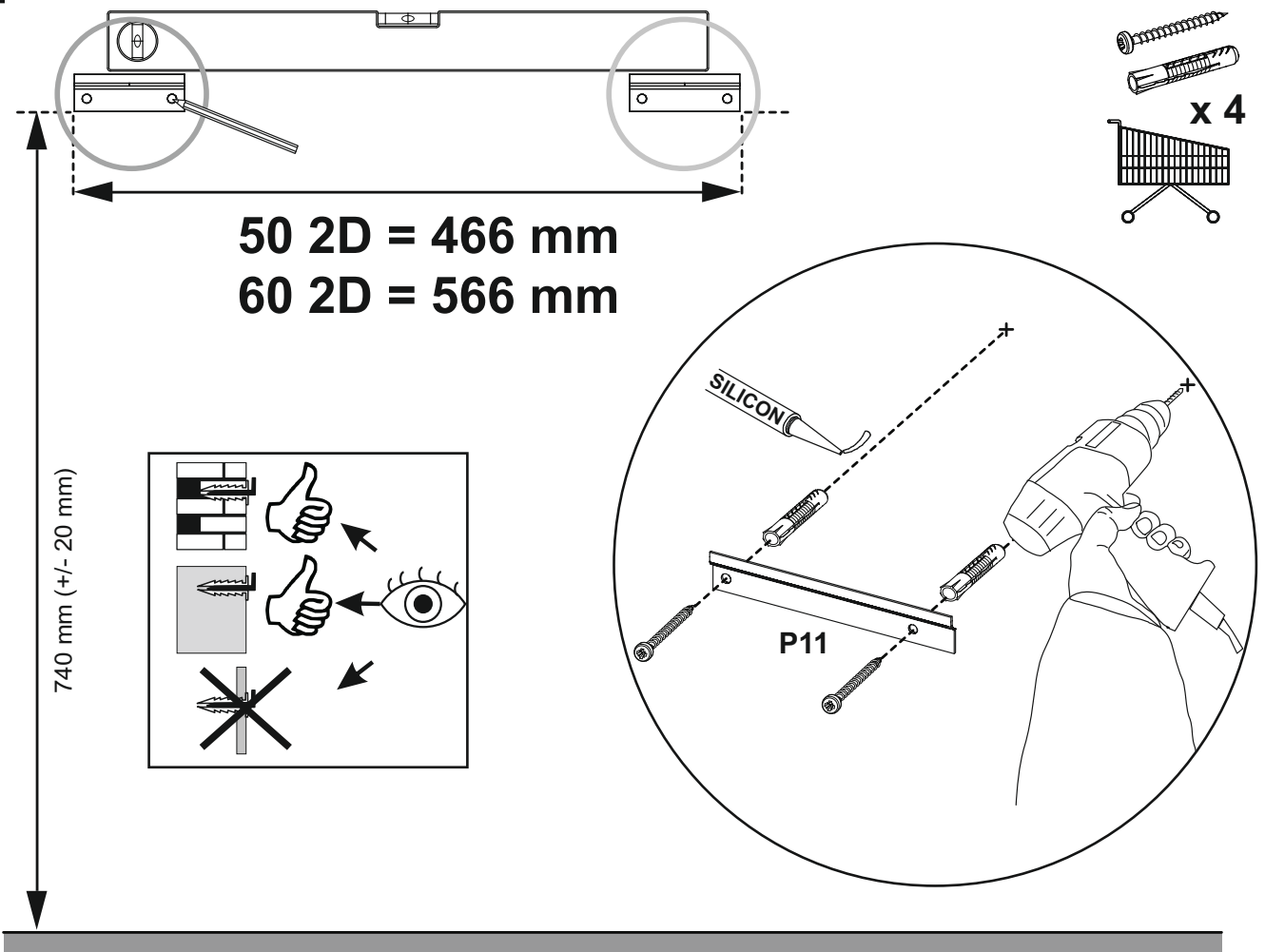
P11

x 2

R8

x 4

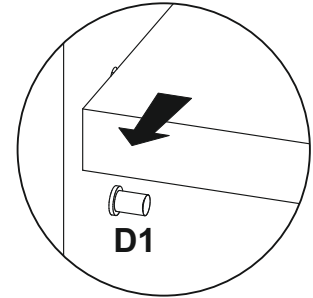
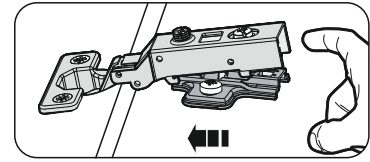
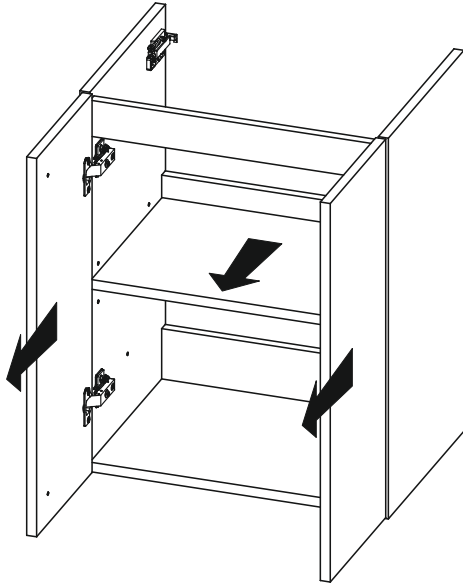
01.



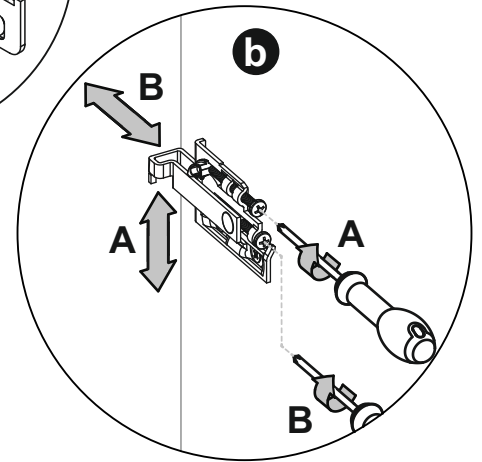
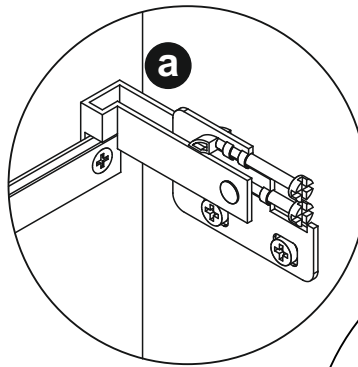
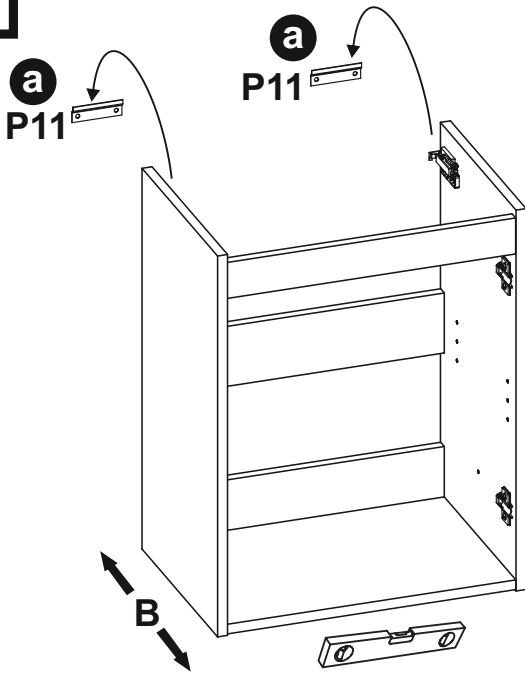
02.



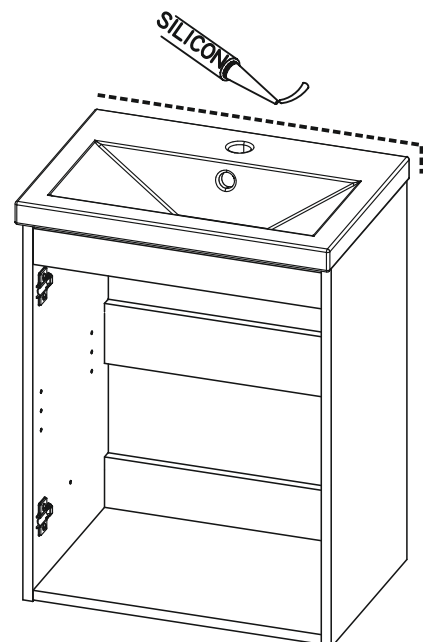
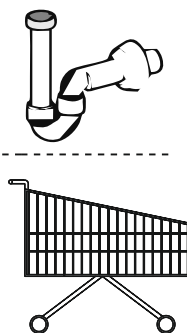
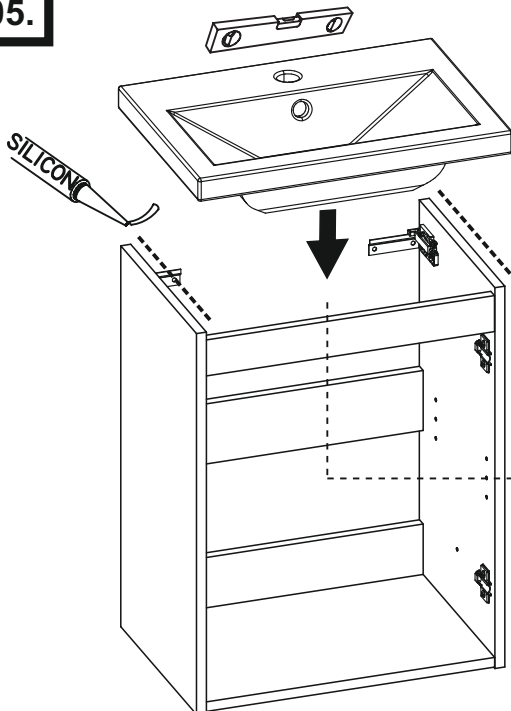
03.



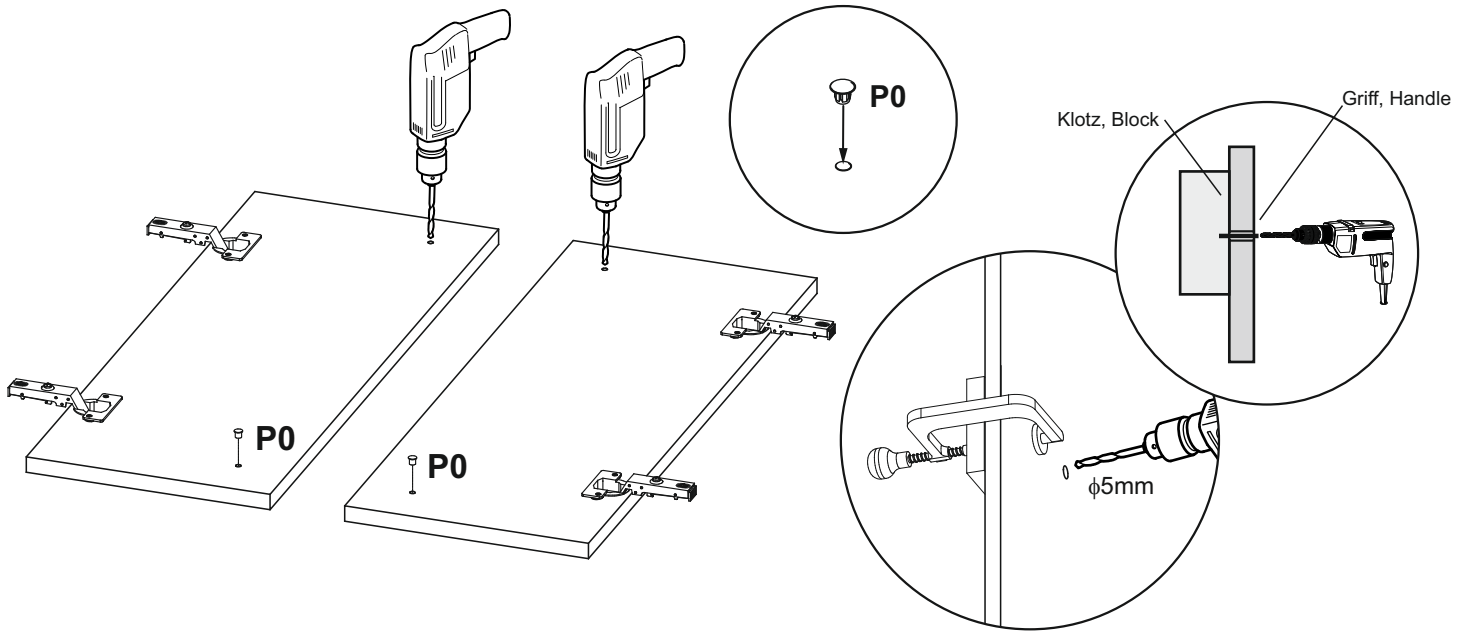
04.



05.



06.



07.

