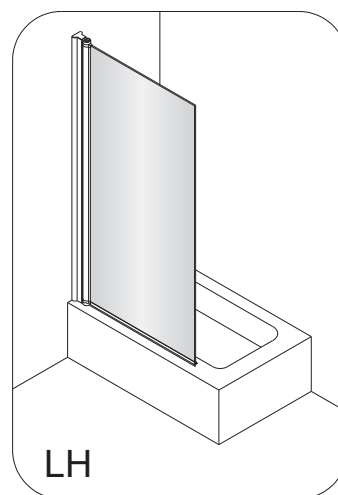
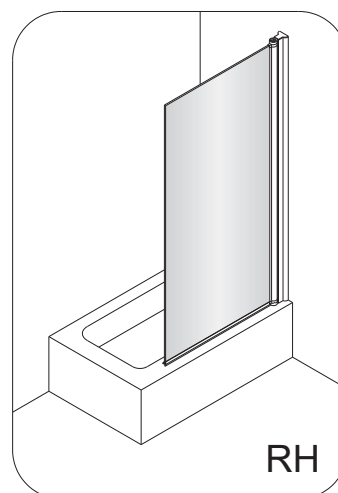
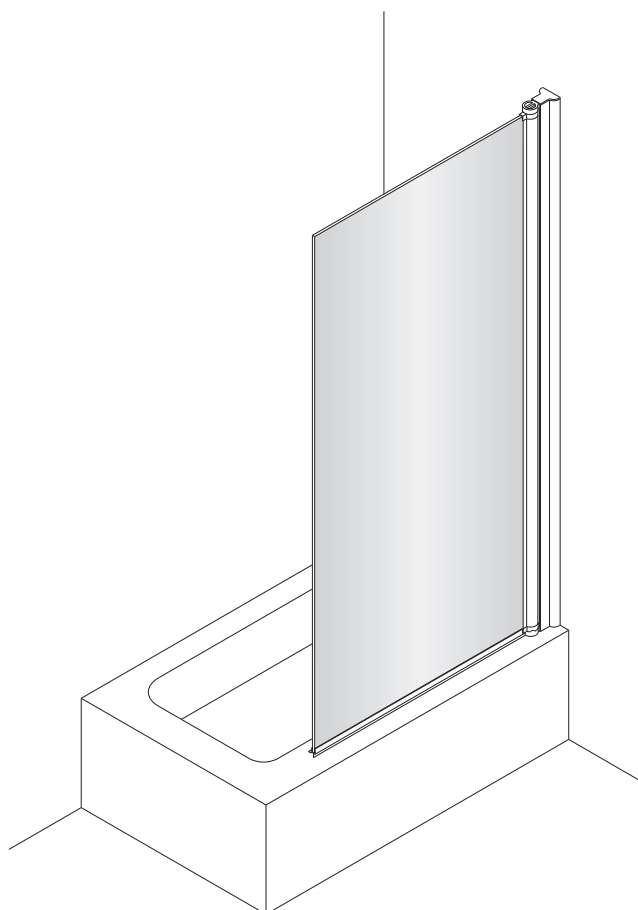


MP75#

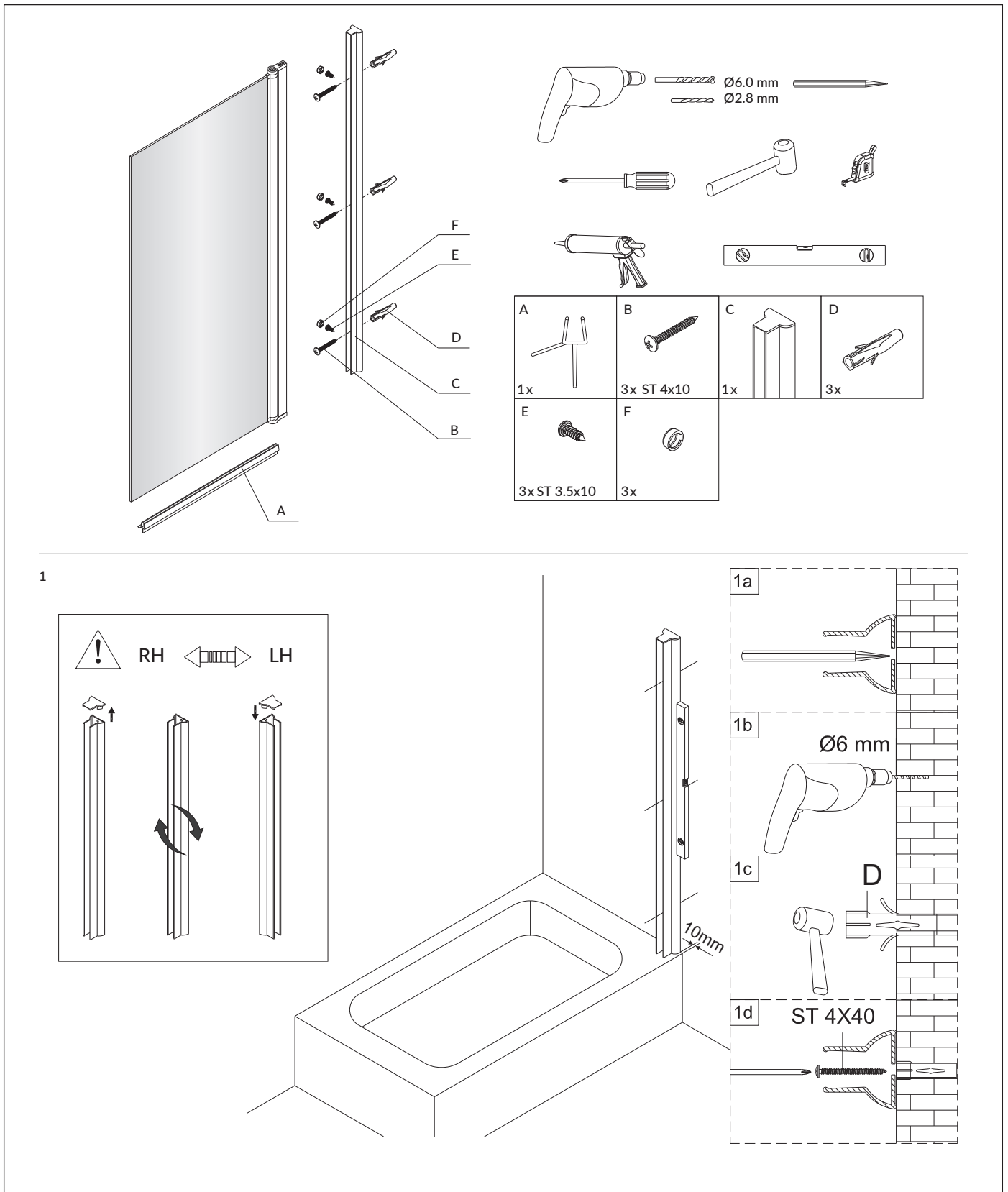
Installation and maintenance | Instrukcja montażu i konserwacji | Montage- und Wartungsanleitung | Notice de montage et d'entretien
Istruzioni di montaggio e manutenzione | Instrucțiuni de instalare și întreținere | Szerelési és karbantartási utasítás



Product care
Pielegnacja
Pflege
Soin
Cura
Întreținere
Ápolás

MP75#

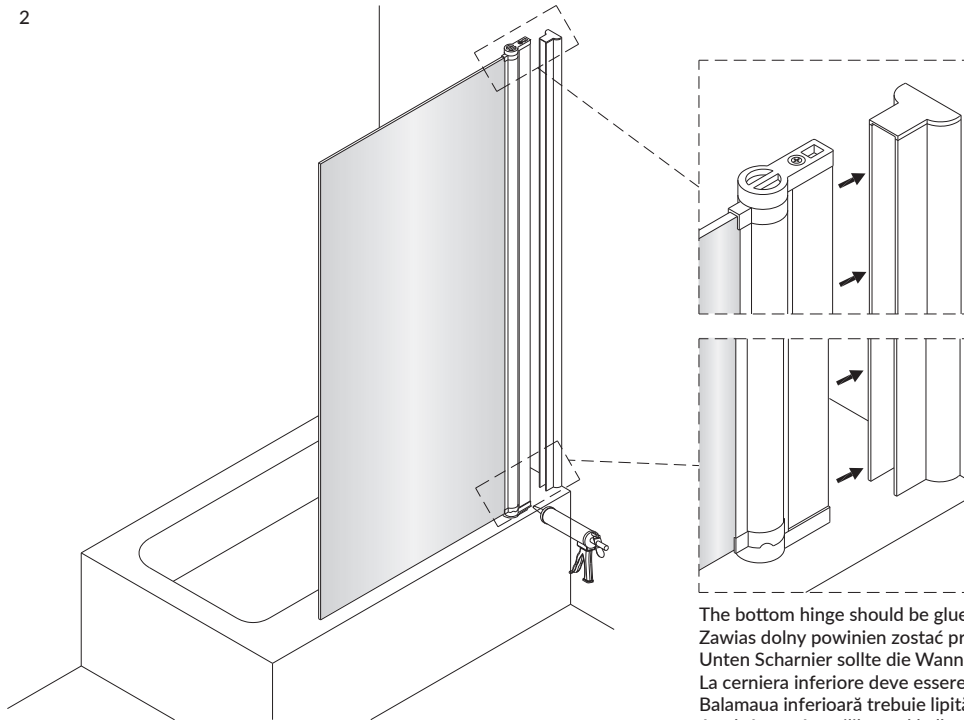
Installation and maintenance | Instrukcja montażu i konserwacji | Montage- und Wartungsanleitung | Notice de montage et d'entretien
Istruzioni di montaggio e manutenzione | Instrucțiuni de instalare și întreținere | Szerelési és karbantartási utasítás



MP75#

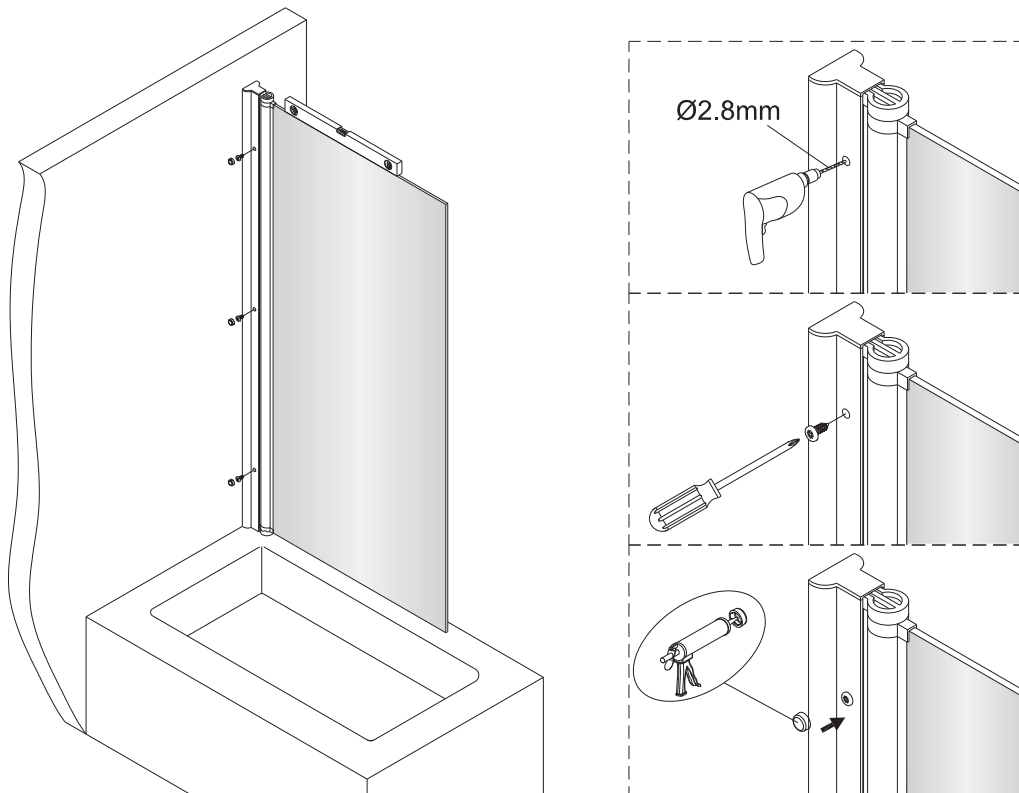
Installation and maintenance | Instrukcja montażu i konserwacji | Montage- und Wartungsanleitung | Notice de montage et d'entretien
Istruzioni di montaggio e manutenzione | Instrucțiuni de instalare și întreținere | Szerelési és karbantartási utasítás

2



The bottom hinge should be glued to the silicone tub.
Zawias dolny powinien zostać przyklejony do wanny silikonem.
Unten Scharnier sollte die Wanne mit Silikon verklebt werden.
La cerniera inferiore deve essere incollata alla vasca da bagno con del silicone.
Balamaua inferioară trebuie lipită de cadă cu silicon.
Az alsó zsanért szilikonnal kell a kádhoz ragasztani.

3



MP75#

Installation and maintenance | Instrukcja montażu i konserwacji | Montage- und Wartungsanleitung | Notice de montage et d'entretien
 Istruzioni di montaggio e manutenzione | Instrucțiuni de instalare și întreținere | Szerelési és karbantartási utasítás

