

Jak dbać o kabiny prysznicowe Besco?

Wystarczy pamiętać o kilku podstawowych zasadach, aby móc przez długie lata bezproblemowo cieszyć się swoją kabiną prysznicową. Ważne jest stosowanie jedynie miękkich gąbek i ściereczek oraz płynów nie zawierających substancji żrących czy cząsteczek szorujących, gdyż bardzo łatwo mogą one zniszczyć szklaną powierzchnię kabiny. Aby ułatwić naszym Klientom codzienną pielęgnację naszych wyrobów oraz zapewnić ich komfortowe użytkowanie, wprowadziliśmy do oferty profesjonalny środek do mycia kabin prysznicowych Besco Professional "Kabiny i parawany".

#### DANE KONTAKTOWE

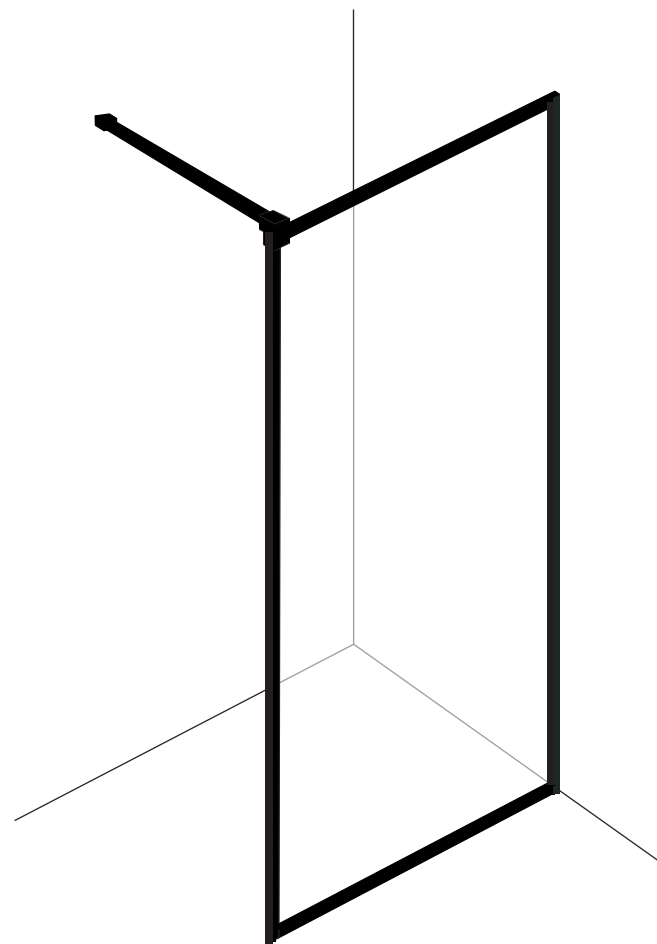
Besco sp. z o.o.  
ul. Kościelna 21  
38-524 Besko  
NIP: 687-18-38-293  
REGON: 180097110

K: +48 600 700 336  
T: +48 13 467 34 44  
F: +48 13 467 34 44

e-mail: [info@besco.eu](mailto:info@besco.eu)

**besco**

## Kabina prysznicowa Walk in TOCA TCB-100-190C



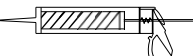
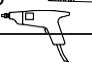


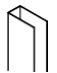








Więcej informacji: [www.besco.eu](http://www.besco.eu)

## Najczęściej popełniane błędy montażowe:

1. Brak wypoziomowania podłoża (brodzika)
2. Nieprawidłowe umieszczenie szyby – szyba, po umieszczeniu w profilu ściennym powinna być prostopadle do ściany, gdzie przykręcony jest profil ścienny (równolegle do krawędzi brodzika lub posadzki) stroną z powłoką ProClean do wewnątrz
3. Nieprawidłowy montaż wspornika – należy zwrócić uwagę na prawidłowe wypoziomowanie oraz zamontowanie wspornika w odpowiednim miejscu na szybie (blisko krawędzi zewnętrznej)

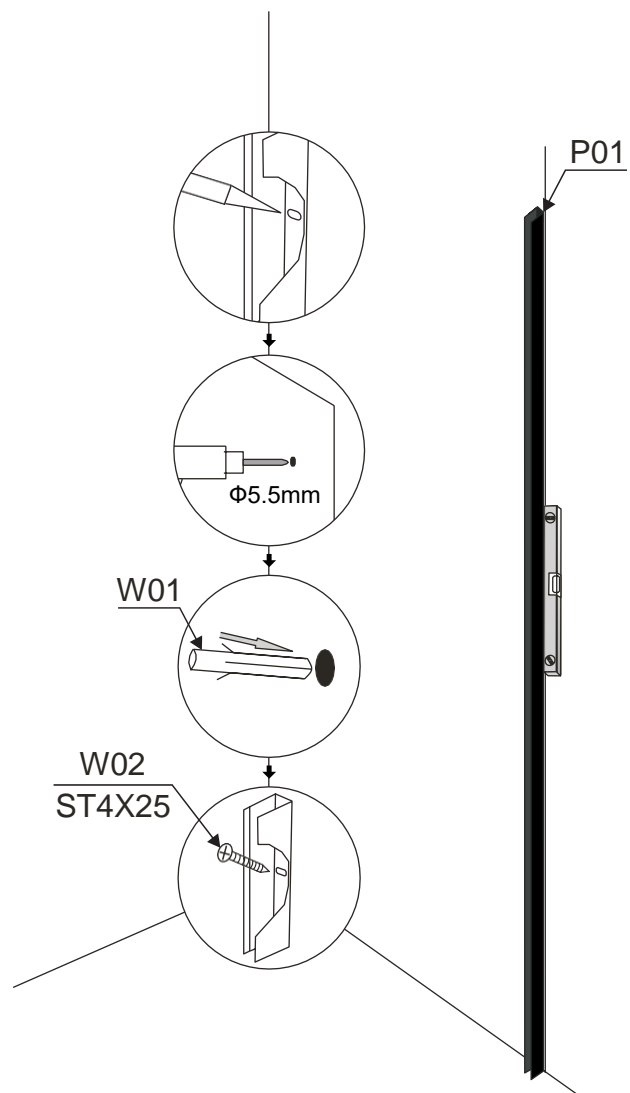
### Sugerowane narzędzia

Sugerowane narzędzia			
ołówek		gumowy młotek	
śrubokręt krzyżakowy		nóż do tapet	
silikon bezbarwny sanitarny		wiertło $\Phi$ 5.5 mm	$\Phi$ 5.5 
poziomica		wiertło $\Phi$ 3 mm	$\Phi$ 3 
miarka (min. 2 metry)		wiertarka	
klucz hex 2.5			

numer	indeks	opis	j.m.	ilość	szkic
P01	PSUUWP01B1	Profil ścienny TOCA, dł. 1900 mm, czarny	szt.	1	
P02	PWTCWP02B1	Wspornik TOCA dł. 1200 mm, czarny	szt.	1	
W01	WKUUUW01P1	Kolek montażowy, $\Phi$ 6 mm, plastik	szt.	5	
W02	WRUUUW02C2	Wkręt ST4x25, chrom	szt.	4	
W03	WZUUUW03B1	Wkręt ST4x12 + zaślepka czarna, komplet	szt.	4	
W04	WKUUUW04P1	Wkręt ST4x25, płaska główka, chrom	szt.	1	
E01	EWUUWE01B1	Mocowanie wspornika TOCA do ściany, czarne	szt.	1	
E02	EWUUWE02B1	Mocowanie wspornika TOCA do szyby, czarne	szt.	1	
S01	SSTCWS01B2	Szyba stała, TOCA czysta 984 mm x 1900 mm x 8 mm, profil czarny	szt.	1	

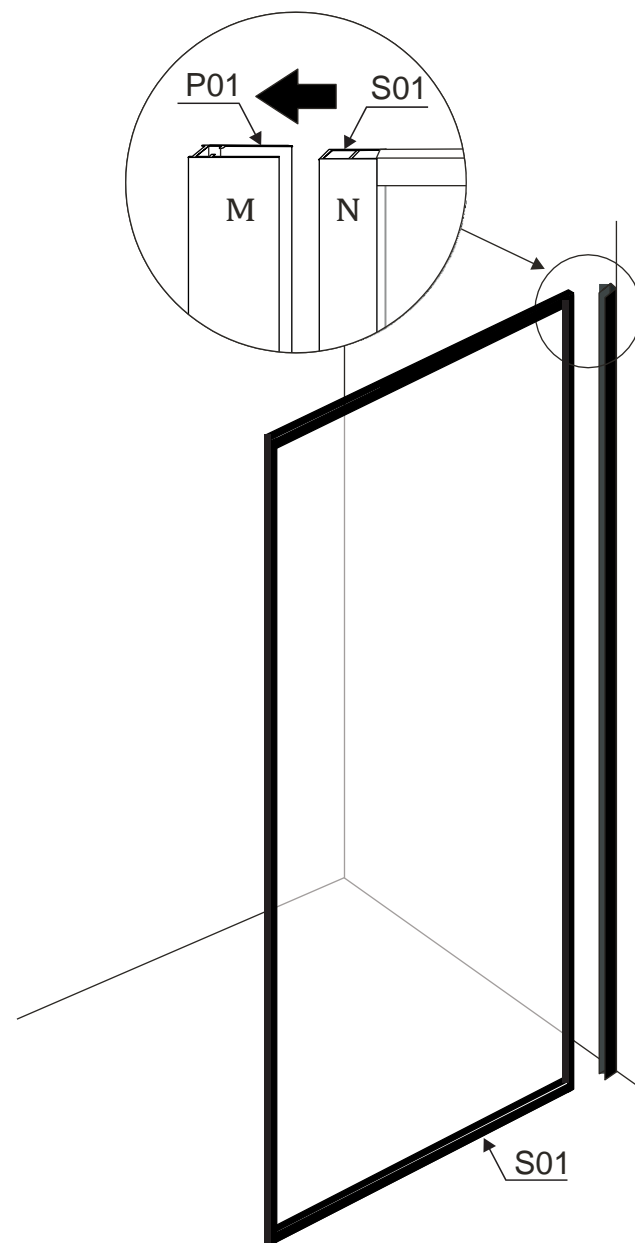
# Instrukcja montażu

1



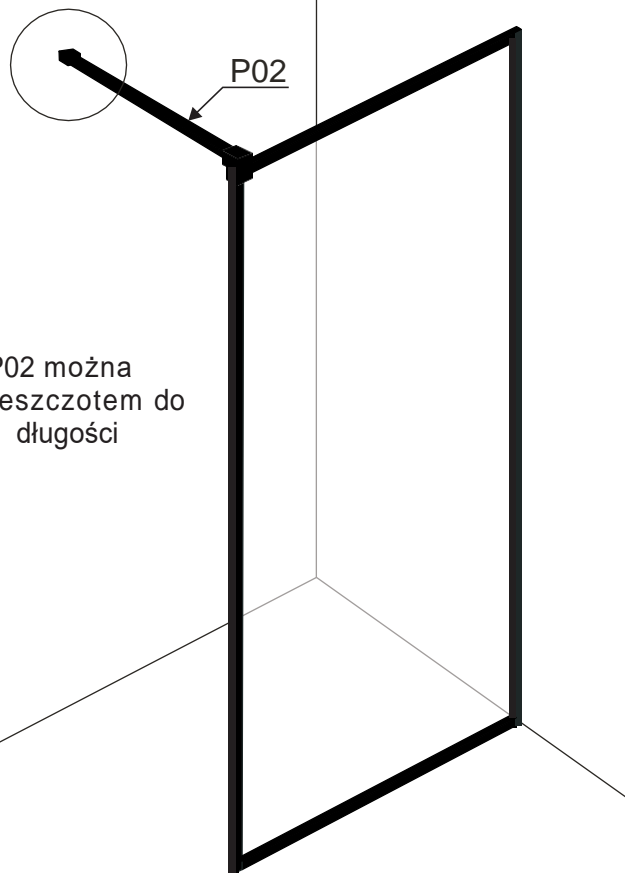
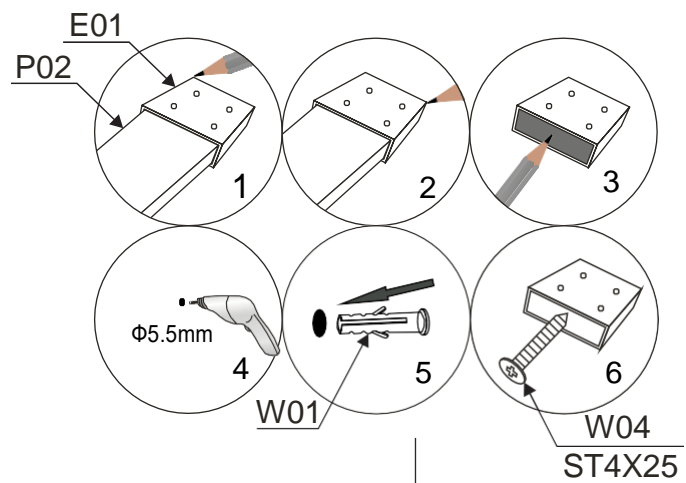
3

2



4

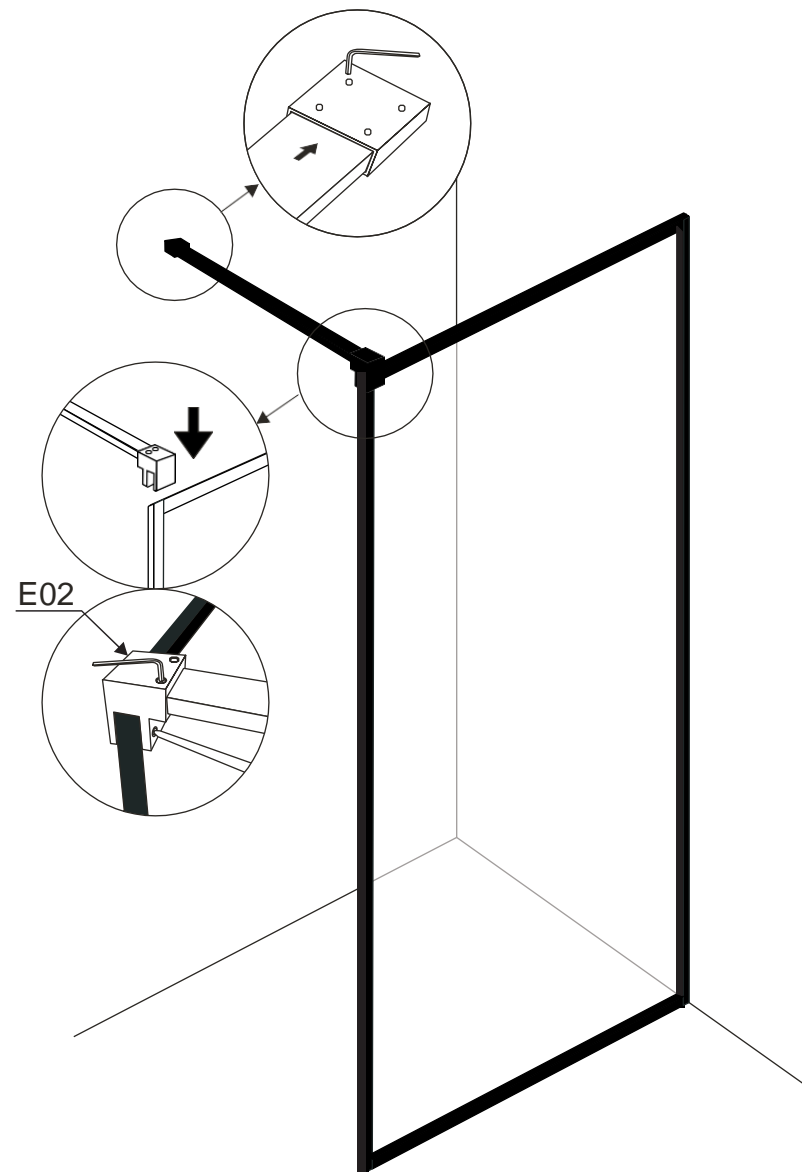
3



**UWAGA!**  
Wspornik P02 można skrócić brzeszczotem do wymaganej długości

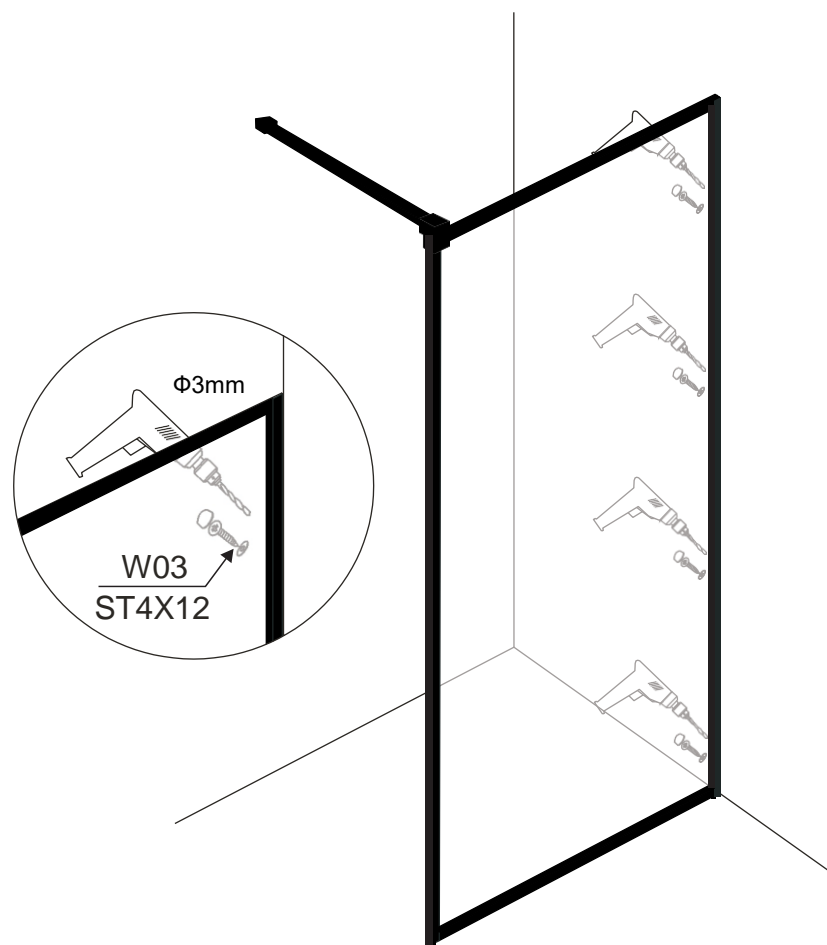
5

4



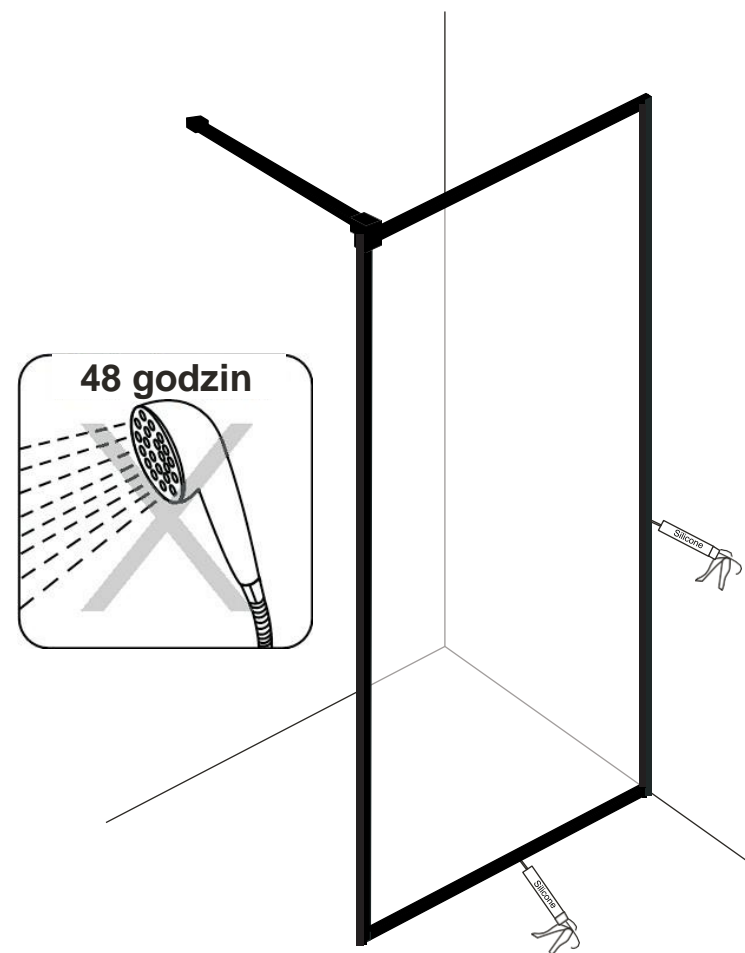
6

5



7

6



#### Zalecenia eksploatacyjne:

Nie należy używać kabiny prysznicowej przez 48h od momentu zakończenia jej montażu. Do czyszczenia nie należy stosować środków żrących ani zawierających substancji ściernych.

Rekomendowany Środek:

**Besco Professional „Kabiny i parawany”**

8