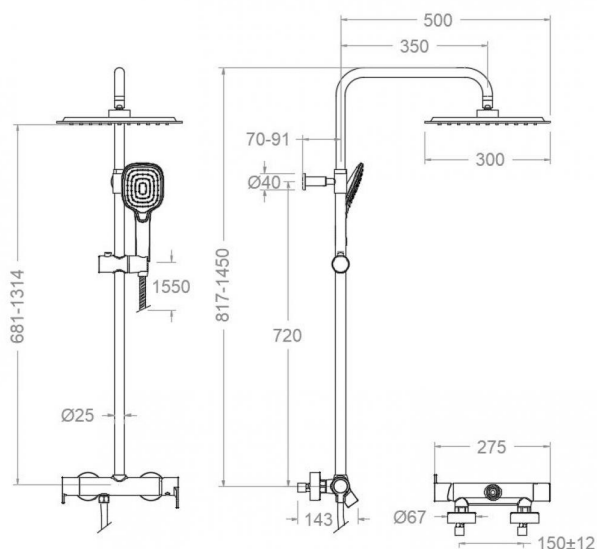


# ramonsoler.

→ Ficha Técnica  
Data Sheet  
Fiche Technique  
Technisches Datenblatt

Blautherm



937413 RPK300 CROMO  
(932803S+DN132D+RPK300+4914Q3+1128C)  
937413RPK300

**Colección:** Blautherm  
**Acabado:** Cromo  
**Código:** 94D307351  
**Ubicación:** Baño  
**Categoría:** Ducha

## Características técnicas

- Cartucho cerámico Ø35 mm.
- Sistema de ahorro de agua S2 mediante la apertura de la manecilla en dos fases.
- Caudal a 3 bar: 12 l/min en salida teleducha y 16 l/min en salida rociador.
- Resistente al choque térmico y químico antilegionela.
- Garantía de 5 años en grifería y 3 años en complementos.
- Presión de uso entre 1-5 bar. Recomendada 3 bar.
- Resiste presiones estáticas igual o inferior a 10 bar y golpes de ariete de 25 bar.
- Nivel acústico a 3 bar: inferior a 20 dB.
- Prestaciones de confort a nivel de fidelidad, sensibilidad y constancia en la selección de la temperatura.
- Temperatura recomendada de agua caliente 55°C. Temperatura máxima de uso 65°C. Máximo 1h a 90°C.
- Superficie cromada: 15 micras de espesor de níquel, 0.3 micras de cromo.
- Sistema Termostop Block de limitación de la temperatura máxima del agua caliente.

## Ensayos

- Ensayos de estanquidad, caudal, comportamiento mecánico bajo presión, resistencia mecánica, dimensiones, acústica y corrosión, realizados según las exigencias de las Normas Europeas EN 1111 y EN 248.

## Composición y recambios

- Manecilla : 9400-35 (261916)
- Distintivo : DT1-CN (252825)
- Cobertor tuerca cartucho : 4980 (252834)
- Tuerca cartucho : TSC354 (261914)
- Anillo limitador de temperatura: ALT350 (300062)
- Cartucho : 35100 (252204)
- Valvula antiretorno : ARD15 (181680)
- Asiento : AGM-2I (252816)
- Tapa del volante : 3761 (201129)
- Tuerca de asiento : T3/4 (160220)
- Floron + excentrica : 1326 (210660)







937413 RPK300 CHROME  
 (932803S+DN132D+RPK300+4914Q3+1128C)  
 937413RPK300

**Collection:** Blautherm  
**Finish:** Chrome  
**Code:** 94D307351  
**Location:** Bath  
**Category:** Shower

## Technical characteristics

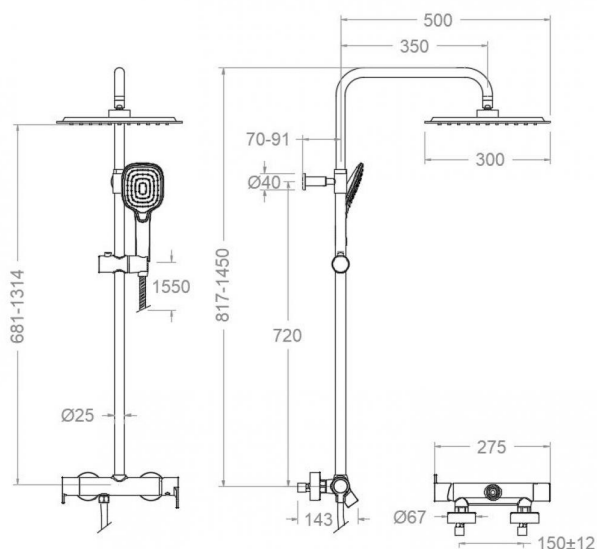
- Ceramic cartridge Ø35 mm.
- Water saving system S2 through the handle opening in two fases.
- Flow rate at 3 bar: 12 l/min through hand shower outlet and 16 l/min through showerhead outlet.
- Thermal shock resistant and anti-Legionella chemical.
- Guarantee of 5 year for tapware and 3 years for accesories.
- Use pressure between 1-5 bar. Recomendad pressure 3 bar.
- Resists static pressure equal to or less than 10 bar and water hammer up to 25 bar.
- 3 bar acoustic level less than 20 dB.
- Comfort benefits of fidelity, sensibility and constancy in temperature selection.
- Recomendad temperature for hot water: 55°C. Maximum temperature of use: 65°C up to 1 hour at 90°C.
- Chromed surface: 15 microns thick of nickel and 0.3 microns thick of chrome.
- Termostop Black system for maximum water temperature limitation.

## Tests

- Water tightness, flow rate, mechanical behavior under pressure, mechanical resistance, dimensional, acoustical and corrosion test according to european standards EN 1111 and EN 248.

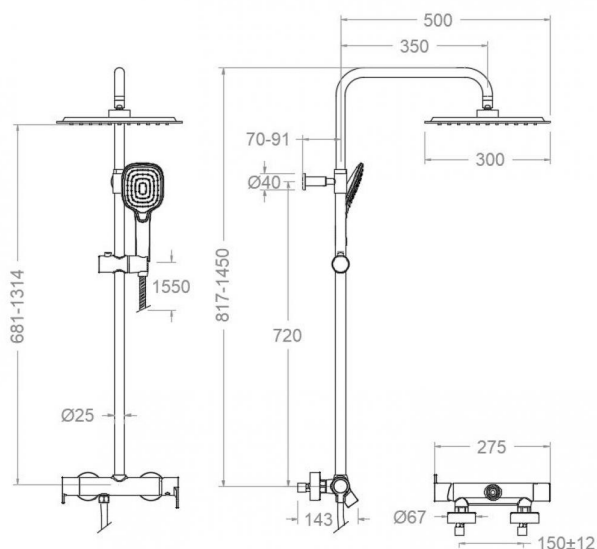
## Composition and spare parts

- Handle: 9400-35 (261916)
- Index: DT1-CN (252825)
- Cartridge nut cover: 4980 (252834)
- Cartridge nut: TSC354 (261914)
- Temperature limiter ring: ALT350 (300062)
- Cartidge: 35100 (252204)
- Check valve: ARD15 (181680)
- Seat: AGM-2I (252816)
- Handle wheel cover: 3761 (201129)
- Screw seat: T3/4 (160220)
- Escutcheon + Eccentric: 1326 (210660)
- Shower column: DN132D (AAZ306723)



· Hand shower:	4914Q3 (99Z306272)
· Ceramic diverter:	4004 (AAZ300972)
· Shower support:	SD25 (AAZ306948)
· Tube fixing bracket:	SFDN132D (AAZ307406)
· Wall bracket:	SFT25L55 (AAZ307401)
· Shower flexible hose:	1128C SC (208176)
· Handle wheel:	9457 (94Z303025)
· Shower head:	RPK300 (99Z307373)





## 937413RPK300

<b>Collection:</b> Blautherm	<b>Fini:</b> Chrome	<b>Code:</b> 94D307351
<b>Lieu:</b> Bain	<b>Catégorie:</b> Douche	

### Caractéristiques techniques

- Cartouche céramique Ø35 mm.
- Système d'économie d'eau S2 à travers de l'ouverture de la manette en deux phases.
- Débit à 3 bar: 12 l/min en sortie douchette et 16 l/min en sortie douche de tête.
- Résistant au choc thermique et chimique anti-légionelle.
- Garantie de 5 ans en robinetterie et 3 ans en compléments.
- Pression d'utilisation entre 1-5 bar. Recommandée à 3 bar.
- Résiste pressions statiques égal ou inférieur à 10 bar et coups de bélier de 25 bar.
- Niveau acoustique à 3 bar: inférieur à 20 dB.
- Prestations de confort au niveau de fidélité, sensibilité et contance dans la sélection de la température.
- Température recommandée d'eau chaude 55°C. température maximum d'utilisation 65°C. maximum 1h à 90°C.
- Surface chromée: 15 microns d'épaisseur de nickel, 0.3 microns de chrome.
- Système Termostop Block de limitation de la température maximum d'eau chaude.

### Essais

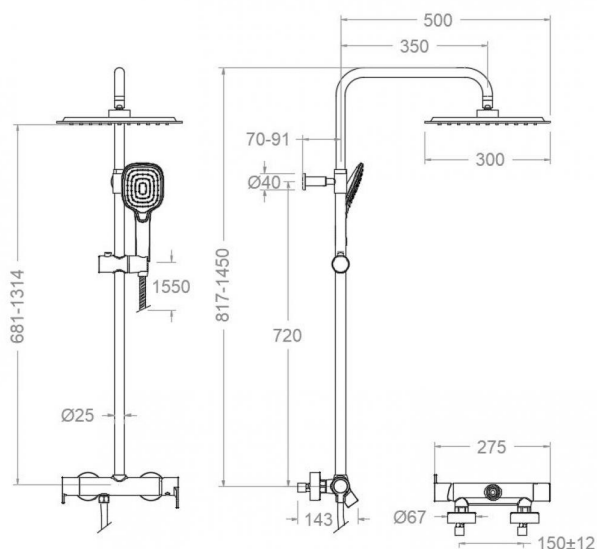
- Essais d'étanchéité, débit, comportement mécanique sous pression, résistance mécanique, dimensions, acoustique et corrosion, fait selon les exigences des Normes Européenne EN 1111 et EN 248.

### Composition et pièces de rechange

• Manette:	9400-35 (261916)
• Index:	DT1-CN (252825)
• Écrou de fixation cartouche:	4980 (252834)
• Écrou de cartouche:	TSC354 (261914)
• Baigne limiteur de température:	ALT350 (300062)
• Cartouche:	35100 (252204)
• Clapet anti-retour:	ARD15 (181680)
• Siège:	AGM-2I (252816)
• Enjoliveur du croisillon:	3761 (201129)
• Écrou siège:	T3/4 (160220)
• Rosace + Excentrique:	1326 (210660)
• Colonne de douche:	DN132D (AAZ306723)







## 937413RPK300

<b>Sammlung:</b> Blautherm	<b>Ausführung:</b> Chrom	<b>Code:</b> 94D307351
<b>Standort:</b> Wannenfüll	<b>Kategorie:</b> Brausebatterie	

### Technische eigenschaften

- Keramik-Kartusche Ø35mm.
- Wassereinsparung S2, Öffnung über einen Zwischenanschlag.
- Durchfluss bei 3 bar: 12 l/min Ausgang Handbrause und 16 l/min Ausgang Regenbrause.
- Widerstandsfähigkeit bei Anti-Legionellen Temperaturschock.
- 5 Jahre Garantie auf Armaturen bei Herstellungsfehler und 3 Jahre auf Zubehör und Komponenten.
- Optimales Durchflussvolumen bei 3 bar. Wasserdruck zwischen 1 bis 5 bar.
- Druckdicht bei gleich oder unter 10 bar und Druckschläge bei 25 bar.
- Geräuschklasse I. Geräuschpegel bei 3 bar: unter 20 dB.
- Komfortleistungen von Sicherheit, Sensibilität und Konstanz bei der Temperatureauswahl.
- Heißwassertemperatur-Empfehlung von 55°C. Maximale Temperatur 65°C. Maximal 1 Stunde bei 90°C.
- Zweischiichtverchromung: 15 Mikrometer Nickel, 0,3 Mikrometer Chrom.
- Thermostop Block-System zur Begrenzung der maximalen Warmwassertemperatur.

### Qualitätsprüfung

- Dichtheits-, Durchfluss-, mechanisches Verhalten unter Druck, mechanische Widerstands-, Maß-, Geräusch- und Korrosionsprüfung, gemäß den europäischen Normen EN 1111 und EN 248.

### Ersatzteile-aufstellung

- Hebel: 9400-35 (261916)
- Abdeckkappe: DT1-CN (252825)
- Kartuschenringblende: 4980 (252834)
- Kartuschenmutter: TSC354 (261914)
- Temperaturbegrenzungsrings: ALT350 (300062)
- Kartusche: 35100 (252204)
- Rückflussverhinderungsventil: ARD15 (181680)
- Befestigungssitz: AGM-2I (252816)
- Griff-Abdeckkappe: 3761 (201129)
- Mutter für Befestigungssitz: T3/4 (160220)
- S-Anschluss + Zierblende: 1326 (210660)
- Brausestange für Regenbrauseset: DN132D (AAZ306723)





· Handbrause:	4914Q3 (99Z306272)
· Umsteller 2/3 Wege:	4004 (AAZ300972)
· Brausehalter:	SD25 (AAZ306948)
· Brausestangenwandhalter:	SFDN132D (AAZ307406)
· Wandhalterung:	SFT25L55 (AAZ307401)
· Brauseschlauch:	1128C SC (208176)
· Griff Umsteller:	9457 (94Z303025)
· Regenbrause:	RPK300 (99Z307373)



**ramonsoler.**

→ [rsramonsoler.com](https://rsramonsoler.com)