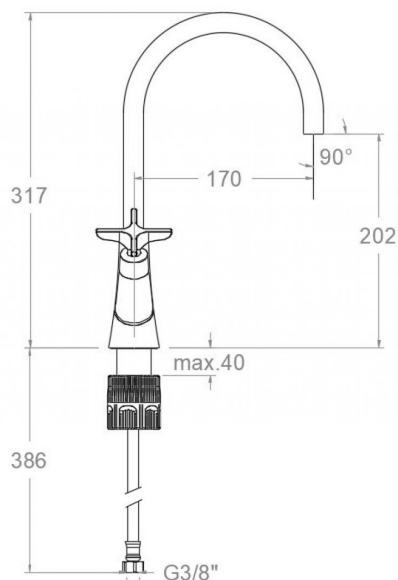


ramonsoler.

→ Ficha Técnica
Data Sheet
Fiche Technique
Technisches Datenblatt

Adagio



Adagio, bimando de lavabo con caño giratorio 170mm, cromado 910101

| | | |
|-----------------------------|-----------------------------|-----------------------------|
| Colección: Adagio | Acabado: Cromo | Código: 91A306076 |
| Ubicación: Baño | Categoría: Lavabo | |

Características técnicas

- Montura convencional G1/2.
- Caudal a 3 bar: 5 l/min.
- Resistente al choque térmico y químico antilegionela.
- Garantía de 5 años en grifería y 3 años en complementos.
- Presión de uso entre 1-5 bar. Recomendada 3 bar.
- Resiste presiones estáticas igual o inferior a 10 bar y golpes de ariete de 25 bar.
- Nivel acústico a 3 bar: inferior a 20 dB.
- Prestaciones de confort a nivel de fidelidad, sensibilidad y constancia en la selección de la temperatura.
- Temperatura recomendada de agua caliente 55°C. Temperatura máxima de uso 65°C. Máximo 1h a 90°C.
- Superficie cromada: 15 micras de espesor de níquel, 0.3 micras de cromo.

Ensayos

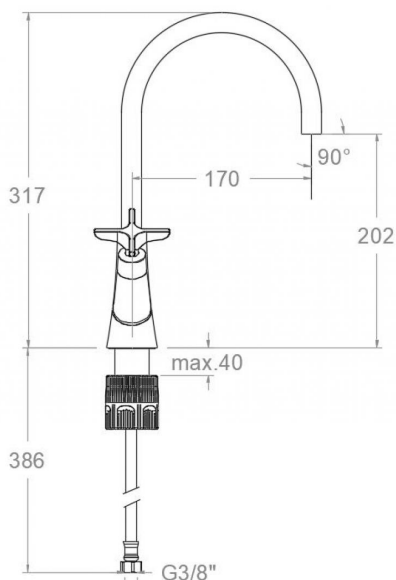
- Ensayos de estanquidad, caudal, comportamiento mecánico bajo presión, resistencia mecánica, dimensiones, acústica y corrosión, según las exigencias de las Normas Europeas EN 200 y EN 248.

Composición y recambios

| | |
|------------------------------|----------------------|
| • Volante: | 9150 (91Z307090) |
| • Aireador : | 1621 (AAZ307196) |
| • Conexiones flexibles : | 237 (AAZ300858) |
| • Montura azul: | 1702C1/2 (AAZ306281) |
| • Montura roja: | 1701C1/2 (AAZ306280) |
| • Caño : | C9101 (91Z307104) |
| • Cobertor tuerca cartucho : | 9191 (91Z307086) |
| • Tuerca cola roscada: | TCR01 (AAZ305357) |

Observaciones





Adagio, two handle faucet with swivel spout 170mm, chromed 910101

| | | |
|------------------------------|-------------------------------|---------------------------|
| Collection: Adagio | Finish: Chrome | Code: 91A306076 |
| Location: Bath | Category: Washbasin | |

Technical characteristics

- Conventional headwork G1/2.
- Flow rate at 3 bar: 5 l/min.
- Thermal shock resistant and anti-Legionella chemical.
- Guarantee of 5 year for tapware and 3 years for accesories.
- Use pressure between 1-5 bar. Recomendated pressure 3 bar.
- Resists static pressure equal to or less than 10 bar and water hammer up to 25 bar.
- 3 bar acoustic level less than 20 dB.
- Comfort benefits of fidelity, sensibility and constancy in temperature selection.
- Recomendated temperature for hot water: 55°C. Maximum temperature of use: 65°C up to 1 hour at 90°C.
- Chromed surface: 15 microns thick of nickel and 0.3 microns thick of chrome.

Tests

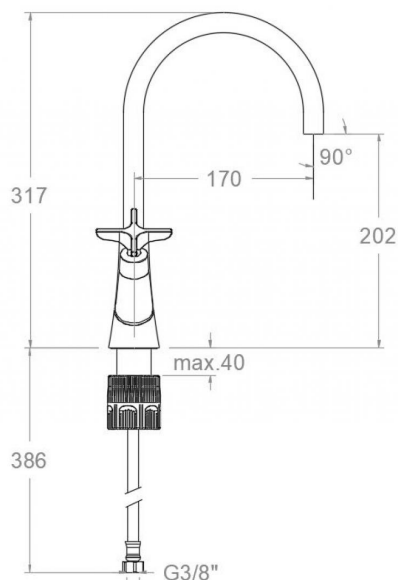
- Water tightness, flow rate, mechanical behavior under pressure, mechanical resistance, dimensional, acoustical and corrosion test according to european standards EN 200 and EN 248.

Composition and spare parts

| | |
|------------------------|----------------------|
| • Handle wheel: | 9150 (91Z307090) |
| • Aerator: | 1621 (AAZ307196) |
| • Felxible hose: | 237 (AAZ300858) |
| • Blue headwork: | 1702C1/2 (AAZ306281) |
| • Red Headwork: | 1701C1/2 (AAZ306280) |
| • Spout: | C9101 (91Z307104) |
| • Cartridge nut cover: | 9191 (91Z307086) |
| • Nut thread tube: | TCR01 (AAZ305357) |

Observations





Adagio, mélangeur de lavabo avec bec mobile 170mm, chromé 910101

| | | |
|------------------------------|-----------------------------|---------------------------|
| Collection: Adagio | Fini: Chrome | Code: 91A306076 |
| Lieu: Bain | Catégorie: Lavabo | |

Caractéristiques techniques

- Tête standard G1/2.
- Débit à 3 bar: 5 l/min.
- Résistant au choc thermique et chimique anti-légionelle.
- Garantie de 5 ans en robinetterie et 3 ans en compléments.
- Pression d'utilisation entre 1-5 bar. Recommandée à 3 bar.
- Résiste pressions statiques égal ou inférieur à 10 bar et coups de bélier de 25 bar.
- Niveau acoustique à 3 bar: inférieur à 20 dB.
- Prestations de confort au niveau de fidélité, sensibilité et contance dans la sélection de la température.
- Température recommandée d'eau chaude 55°C. température maximum d'utilisation 65°C. maximum 1h à 90°C.
- Surface chromée: 15 microns d'épaisseur de nickel, 0,3 microns de chrome.

Essais

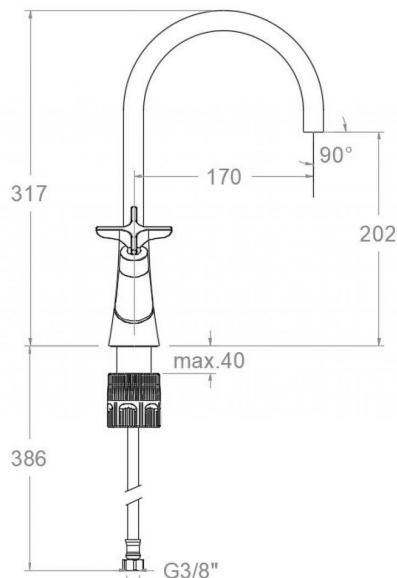
- Essais d'étanchéité, débit, comportement mécanique sous pression, résistance mécanique, dimensions, acoustique et corrosion, selon les exigences des Normes Européenne EN 200 et EN 248.

Composition et pièces de rechange

| | |
|--------------------------------|----------------------|
| • Croisillon : | 9150 (91Z307090) |
| • Aérateur: | 1621 (AAZ307196) |
| • Connexions flexibles: | 237 (AAZ300858) |
| • tête bleue ou cartouche: | 1702C1/2 (AAZ306281) |
| • tête rouge ou cartouche: | 1701C1/2 (AAZ306280) |
| • Bec: | C9101 (91Z307104) |
| • Écrou de fixation cartouche: | 9191 (91Z307086) |
| • Écrou fileté: | TCR01 (AAZ305357) |

Observations





ADAGIO Waschtisch-Zweigriffarmatur mit schwenkbarem Auslauf, Ausladung 170mm chrom 910101

| | | |
|--------------------------------|---------------------------------|---------------------------|
| Sammlung: Adagio | Ausführung: Chrom | Code: 91A306076 |
| Standort: Wannenfüll | Kategorie: Waschtisch | |

Technische eigenschaften

- Ventileinsatz (Standart) G1/2.
- Durchfluss bei 3 bar: 5 l/min.
- Widerstandsfähigkeit bei Anti- Legionellen Temperaturschock.
- 5 Jahre Garantie auf Armaturen bei Herstellungsfehler und 3 Jahre auf Zubehör und Komponenten.
- Optimales Durchflussvolumen bei 3 bar. Wasserdruck zwischen 1 bis 5 bar.
- Druckdicht bei gleich oder unter 10 bar und Druckschläge bei 25 bar.
- Geräuschklasse I. Geräuschpegel bei 3 bar: unter 20 dB.
- Komfortleistungen von Sicherheit, Sensibilität und Konstanz bei der Temperatureauswahl.
- Heißwassertemperatur-Empfehlung von 55°C. Maximale Temperatur 65°C. Maximal 1 Stunde bei 90°C.
- Zweischichtverchromung: 15 Mikrometer Nickel, 0,3 Mikrometer Chrom.

Qualitätsprüfung

- Dichtheits-, Durchfluss-, mechanisches Verhalten unter Druck, mechanische Widerstands-, Maß-, Geräusch- und Korrosionsprüfung, gemäß den europäischen Normen EN 200 und EN 248.

Ersatzteile-aufstellung

- Griff: 9150 (91Z307090)
- Luftsprudler : 1621 (AAZ307196)
- Verbindungsschlauch: 237 (AAZ300858)
- Blau keramikoberteil: 1702C1/2 (AAZ306281)
- Rot keramikoberteil: 1701C1/2 (AAZ306280)
- Auslauf: C9101 (91Z307104)
- Kartuschenringblende: 9191 (91Z307086)
- Befestigungsteil gewinderohr: TCR01 (AAZ305357)

Bemerkungen



ramonsoler.

→ rsramonsoler.com